

Sensores Magnéticos de Seguridad Cilíndricos

Modelos SMSA2M02, SMSA2M10

CARLO GAVAZZI



- Adecuados para aplicaciones con categoría de seguridad 4, conforme con EN ISO13849-1:2015, si se conectan a dispositivos de seguridad apropiados
- Funciones de salida: 1NA + 1NC (SMSA2M02), 1 NA (SMSA2M10)
- Conexión de salida por cable
- Caja cilíndrica de acero inoxidable
- Codificados
- Conforme con CEI EN 60947-5-3:2000

Descripción del Producto

La serie SMSA2M está diseñada según las normas EN ISO 12100:2010, EN 60204-1 y EN 1088. Se caracteriza por su carcasa cilíndrica de acero inoxidable,

codificada y adecuada para aplicaciones con categoría de seguridad 4 conforme con EN ISO13849-1:2015, si se conectan a dispositivos de seguridad apropiados.

Código de Pedido

SMS A2 M 02

Sensor magnético de seguridad
 Diámetro _____
 Material de la caja _____
 Tipo de contacto _____

Selección del Modelo

Salida	Distancia de operación	Categoría de seguridad	Código de pedido de la aplicación
1 NA + 1 NC	15 mm	4	SMS A2 M02
1 NA	16 mm	3	SMS A2 M10

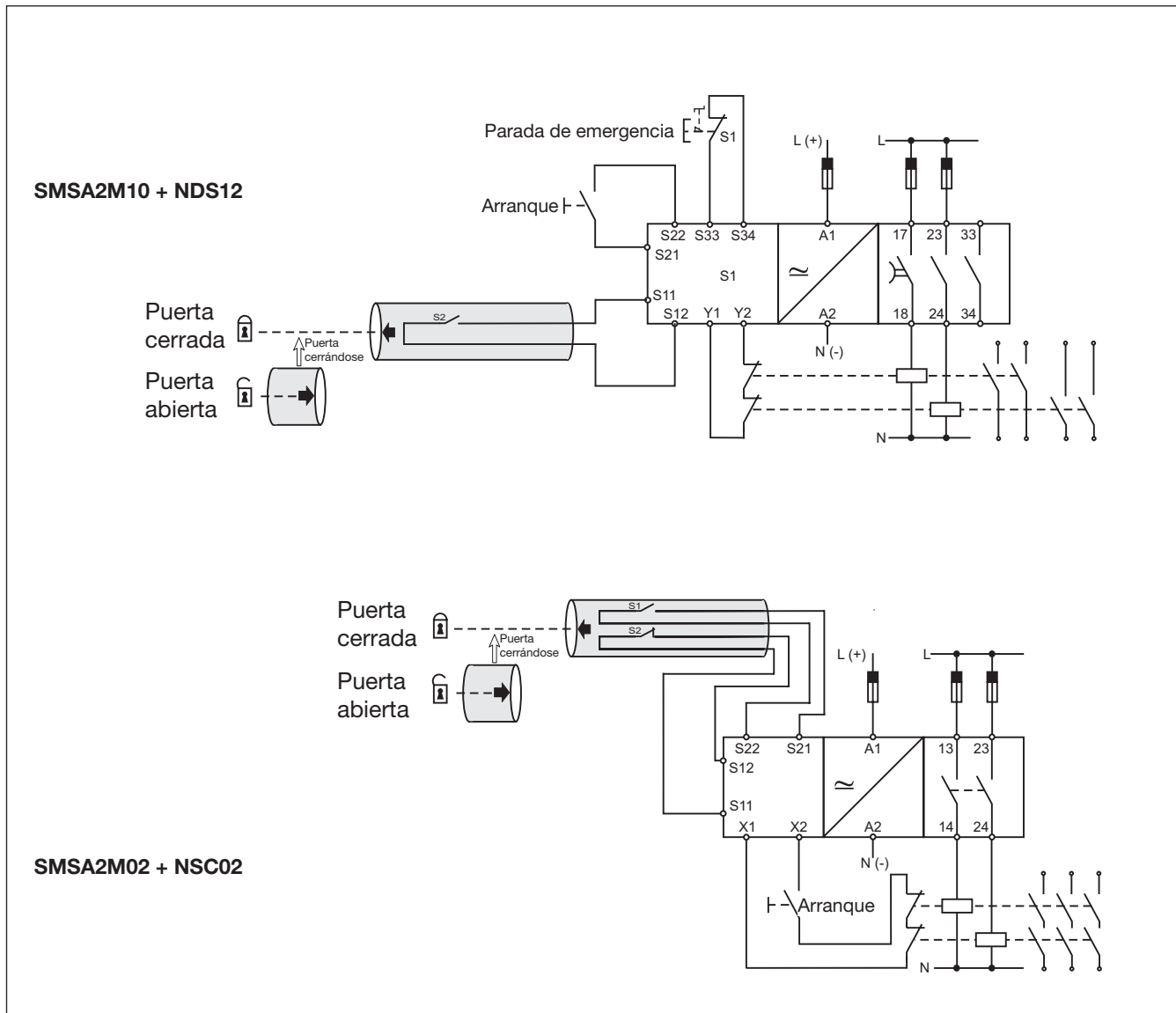
Especificaciones de Salida

Salida	Categoría 4 (EN ISO13849-1:2015)
SMSA2M02	1 NA + 1 NC
SMSA2M10	1 NA
Conexión de salida	
SMS02M02	Cable (PVC, AWG 26, L = 2 m, 4 x 0,15 mm ²)
SMS02M10	Cable (PVC, AWG22, L = 2 m, 2 x 0,35 mm ²)
Características de los contactos	
Tensión máx. de conmut.	100 VCA
Intensidad máx. de conmut.	0,25 A
Potencia máx. de conmut.	5 VA

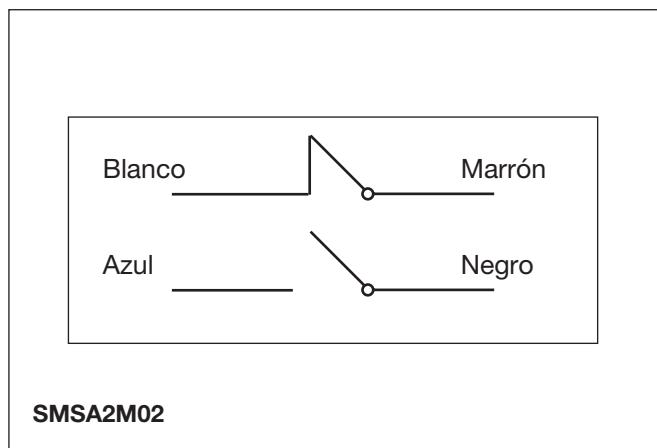
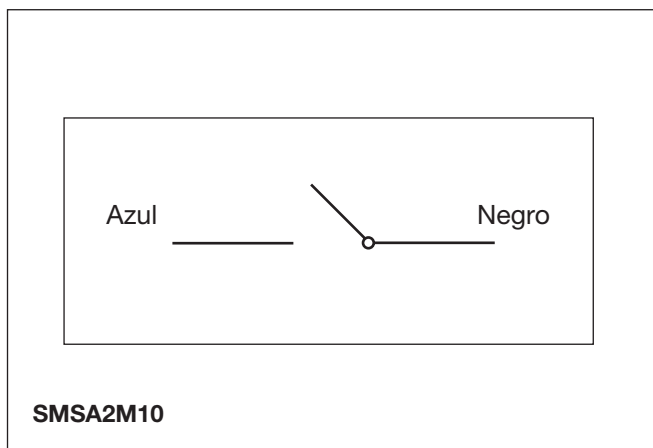
Especificaciones Generales

Distancia de operación ON	
SMSA2M02	15 ± 4 mm
SMSA2M10	16 ± 4 mm
Distancia de desconexión OFF	20 ± 6 mm
Dist. de puesta a cero (Reset)	25 ± 7 mm (SMSA2M02)
Unidad magnética adecuada	CLSA2M
Desalineación	Máx ± 4 mm
Caja	
Dimensiones	M18x1
Material	Acero inoxidable AISI 316
Peso	Aprox. 70 g
Entorno	
Grado de protección	IP 67
Temperatura de trabajo	-25 a +70 °C
Temperatura almacenamiento	-25 a +70 °C
Marca CE	Sí

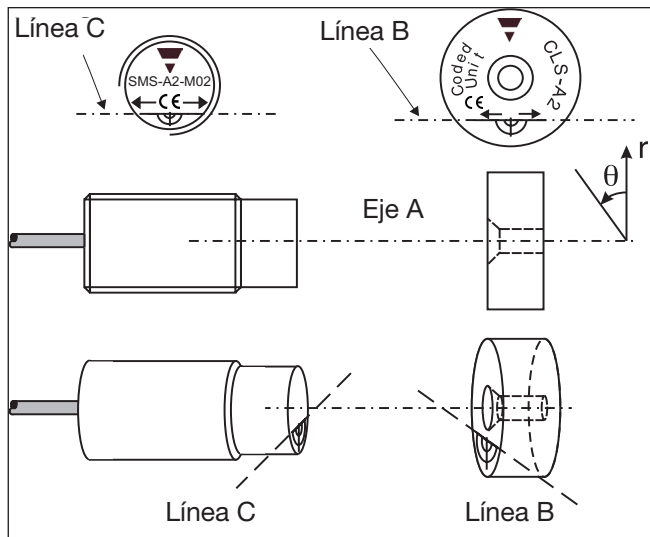
Aplicaciones



Diagramas de Conexiones



Direcciones de Operación



Dimensiones

