

Sicherheits-Magnetsensoren

Zylindrische Bauform

Typen SMSA2M02, SMS02M10



- Geeignet für Anwendungen in Sicherheitskategorie 4 gemäß EN ISO13849-1:2015, wenn zu entsprechenden Sicherheitseinrichtungen angeschlossen ist
- Ausgänge SMSA2M10: 1 Schließer (NO); SMSA2M02: 1 Schließer (NO) + 1 Öffner (NC)
- Anschlussart: 2 Meter PVC Kabel
- Zylindrisches Gehäuse aus Edelstahl
- Kodiertes Magnetsystem
- Gemäß CEI EN 60947-5-3:2000

Produktbeschreibung

Sicherheitsmagnetsensor nach EN ISO 12100:2010, EN60204-1 und EN 1088. Der Sensor arbeitet mit einem codierten Magnetsystem und geeignet für Anwendungen bis Sicher-

heitskategorie 4 gemäß EN ISO13849-1:2015, wenn zu entsprechenden Sicherheitseinrichtungen angeschlossen ist. Das Gehäuse ist aus Edelstahl.

Bestellschlüssel

SMS A2 M 02

Sicherheitsmagnetsensor
 Gehäusedurchmesser
 Gehäusematerial
 Kontakttyp

Typenwahl

Ausgang	Schaltabstand	Sicherheitskategorie	Bestellnummer
1 NO + 1 NC	15 mm	4	SMS A2 M02
1 NO	16 mm	3	SMS A2 M10

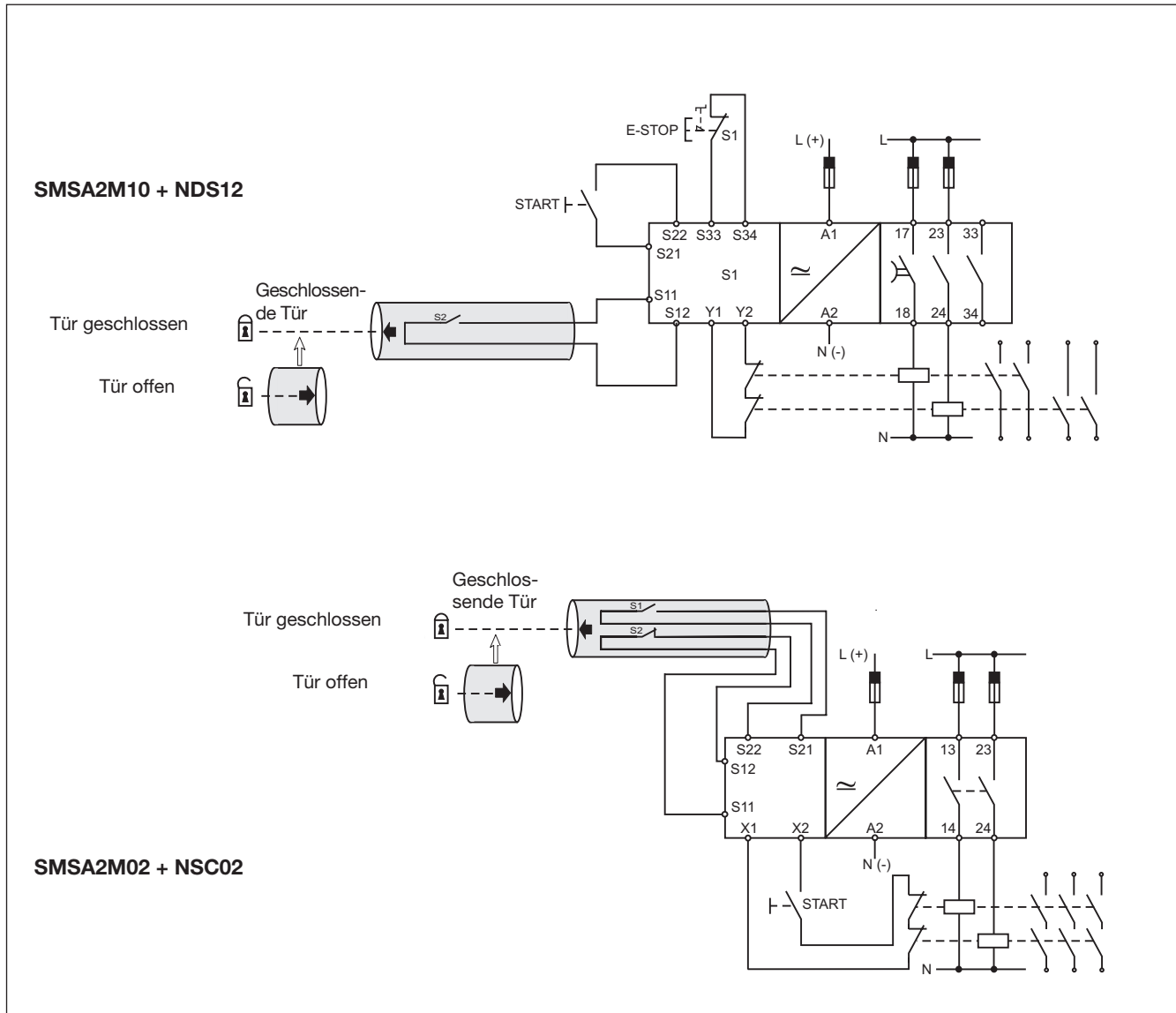
Technische Daten - Ausgang

Ausgangsfunktion	Sicherheitskategorie 4 (EN ISO13849-1:2015)
SMSA2M02	1 Schließer (NO) + 1 Öffner (NC)
SMSA2M10	1 Schließer (NO)
Ausgangsanschluss	
SMS02M02	Kabel (PVC, AWG 26, L = 2 m, 4 x 0,15 mm ²)
SMS02M10	Kabel (PVC, AWG22, L = 2 m, 2 x 0,35 mm ²)
Kontaktdaten	
Max. Schaltspannung	100 VAC
Max. Schaltstrom	0,25 A
Max. Schaltleistung	5 VA

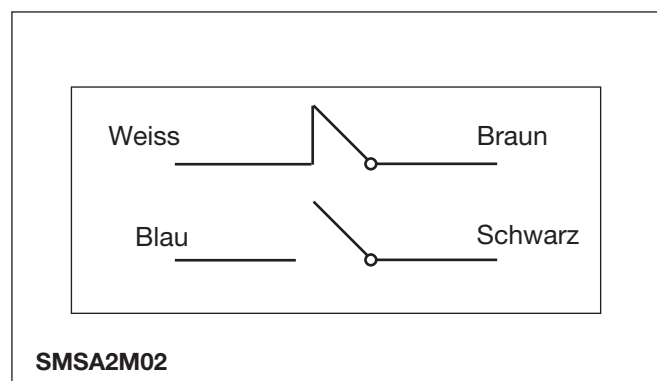
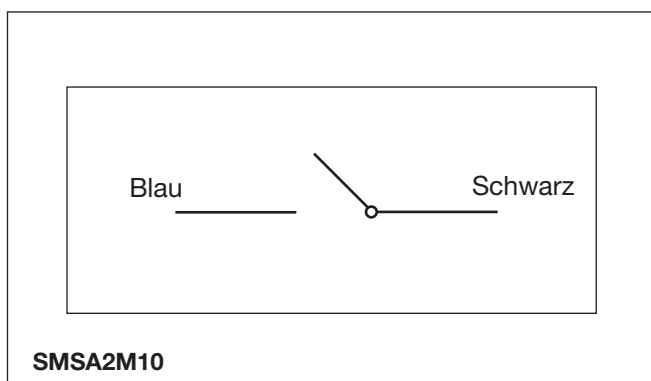
Allgemeine Technische Daten

Schaltabstand (AN)	
SMSA2M02	15 ± 4 mm
SMSA2M10	16 ± 4 mm
Ausschaltabstand (AUS)	20 ± 6 mm
Rücksetzabstand	25 ± 7 mm (SMSA2M02)
Magneteinheit	CLSA2M
Versatz	Max ± 4 mm
Gehäuse	
Äußere Abmessungen	M18x1
Material	Edelstahl AISI 316
Gewicht	Ca. 70 g
Umgebungsbedingungen	
Schutzart	IP 67
Betriebstemperatur	-25 ÷ +70 °C
Lagertemperatur	-25 ÷ +70 °C
CE-Kennzeichnung	Ja

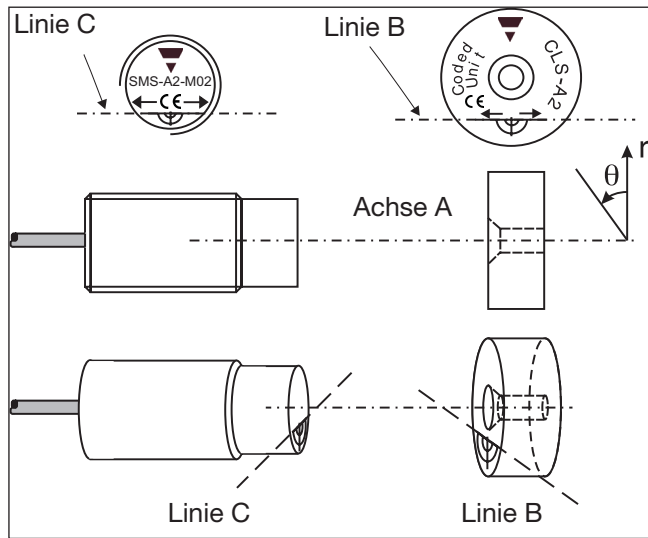
Anwendungsbeispiel



Schaltbild



Ansprechrichtungen



Abmessungen

