

# Sensori Magnetici di Sicurezza

## Sensori Magnetici Cilindrici di Sicurezza

### Modelli SMSA2M02, SMS02M10



- Adatto per applicazioni in categoria di sicurezza 4 secondo la norma EN ISO 13849-1:2015, quando collegato a dispositivi di sicurezza adeguati
- Uscite: 1NO + 1NC (SMSA2M02), 1 NO (SMSA2M10)
- Connessione di uscita tramite cavo
- Scatola cilindrica in acciaio inossidabile
- Flusso di codifica multiplo
- In conformità con CEI EN 60947-5-3:2000

## Descrizione del prodotto

La serie SMSA2M è progettata in conformità con EN ISO 12100:2010, EN 60204-1 e EN1088. E' caratterizzata da una scatola cilindrica in acciaio inossidabile, un flusso di

codifica multiplo ed è utilizzabile per applicazioni fino alla categoria di sicurezza 4 secondo la norma EN ISO13849-1:2015, quando connessi ad appropriati dispositivi di sicurezza.

## Come ordinare

**SMS A2 M 02**

Sensore magnetico di sicurezza  
 Diametro \_\_\_\_\_  
 Materiale della scatola \_\_\_\_\_  
 Tipo di contatto \_\_\_\_\_

## Selezione del modello

Uscita	Distanza operativa	Categoria di sicurezza	Codice prodotto
1 NO + 1 NC	15 mm	4	<b>SMS A2 M02</b>
1 NO	16 mm	3	<b>SMS A2 M10</b>

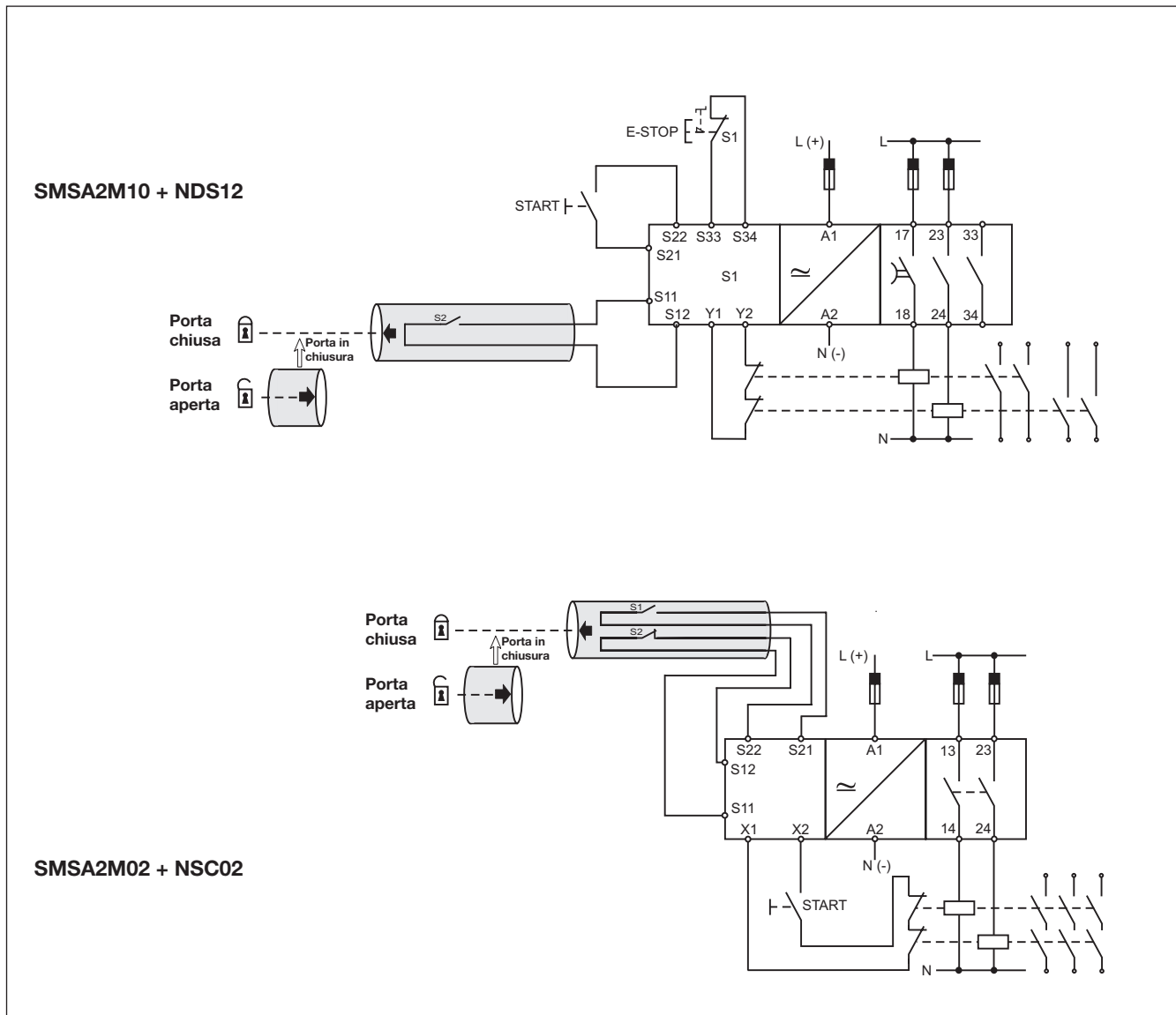
## Caratteristiche di uscita

<b>Uscita</b>	Categoria 4 (EN ISO13849-1:2015)
SMSA2M02	1 NO + 1 NC
SMSA2M10	1 NO
<b>Connessione d'uscita</b>	
SMS02M02	Cavo (PVC, AWG 26, L = 2 m, 4 x 0,15 mm <sup>2</sup> )
SMS02M10	Cavo (PVC, AWG22, L = 2 m, 2 x 0,35 mm <sup>2</sup> )
<b>Portate del contatto</b>	
Max tensione di commutazione	100 VCA
Max corrente di commutazione	0,25A
Max potenza di commutazione	5 VA

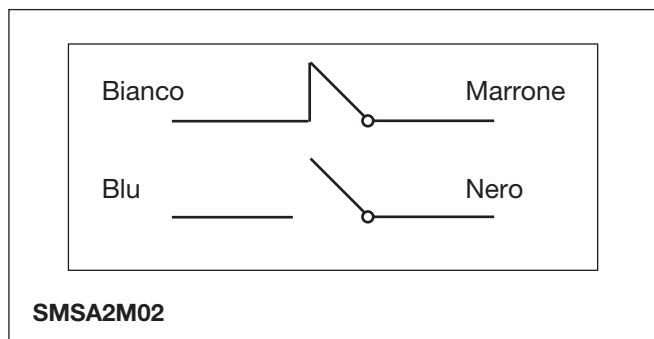
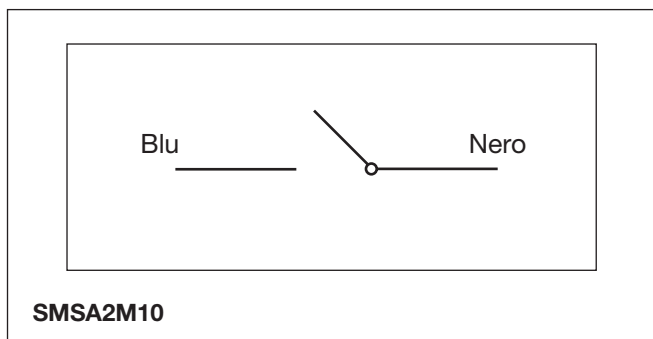
## Caratteristiche generali

<b>Distanza operativa ON</b>	
SMSA2M02	15 ± 4 mm
SMSA2M10	16 ± 4 mm
<b>Distanza di rilascio OFF</b>	20 ± 6 mm
<b>Distanza reset</b>	25 ± 7 mm (SMSA2M02)
<b>Unità magnetica associata</b>	CLSA2M
<b>Disallineamento</b>	max ± 4 mm
<b>Scatola</b>	
Dimensioni	M18x1
Materiale	Acciaio inossidabile AISI 316
<b>Peso</b>	70 g circa
<b>Condizioni ambientali</b>	
Grado di protezione	IP 67
Temperatura di funzionam.	-25 ÷ +70 °C
Temperatura di immagazzin.	-25 ÷ +70 °C
<b>Marcatura CE</b>	Presente

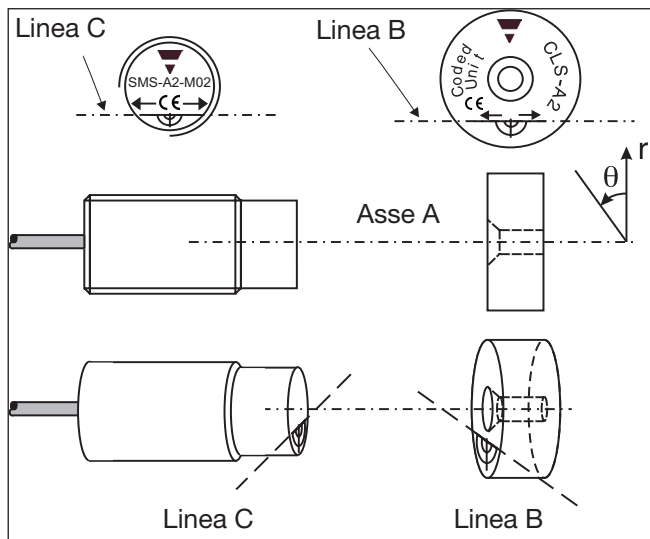
## Applicazioni



## Schemi di collegamento



### Direzioni di utilizzo



### Dimensioni

