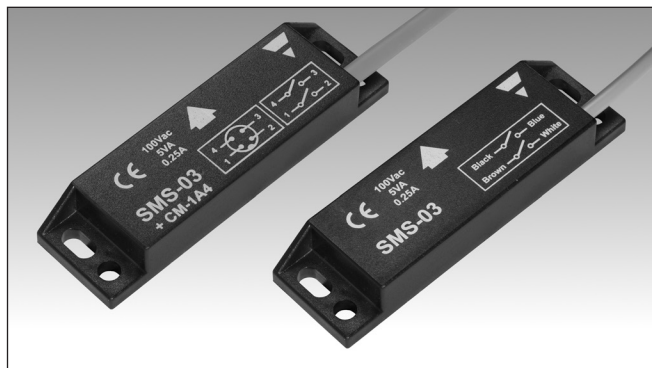


Capteur Magnétique de Sécurité Rectangulaire Type SMS03

CARLO GAVAZZI



- Adapté pour les applications de catégorie de sécurité 4 selon EN ISO 13849-1: 2015, une fois connecté au dispositif de sécurité approprié
- Sorties de sécurité: 2 NO
- Sortie auxiliaire 1 NF (seulement SMS03NC et SMSA-P20AG02M)
- Raccordement câble de 2 mètres ou câble de 0,3 mètres avec connecteur déporté M12 (SMS03+CM1A4/03MT et SMSAP20AF03DCP)
- Boîtier rectangulaire
- Flux de codage multiple
- Conformément à la norme CEI EN 60947-5-3:2000

Description du Produit

Le capteur magnétique de sécurité SMS03 est codé par flux multiple avec 2 sorties de sécurité NF. Le type SMS03+CM-1A4/03MT et SMSAP20AG02M est equi-

pé d'un connecteur déporté M12, 4 pôles. La référence SMS03NC possède 1 contact de sortie auxiliaire NF pour permettre la signalisation de l'état de sortie.

Référence

SMS 03+CM1A4/03MT

Capteur magnétique de sécurité
Type de contact
Autre caractéristique
Longueur du câble

Tableau de Sélection

Sortie	Sortie auxiliaire	Raccordement	Référence (CE)	Référence (CE, UL)
2 NO	-	Câble PVC	SMS 03	SMS AP 20 AF 02M
2 NO	-	Connecteur M12 4 pôles	SMS 03+CM1A4/03MT	SMS AP 20 AF 03D CP
2 NO	1 NF	Câble PVC	SMS 03 NC	SMS AP 20 AG 02M

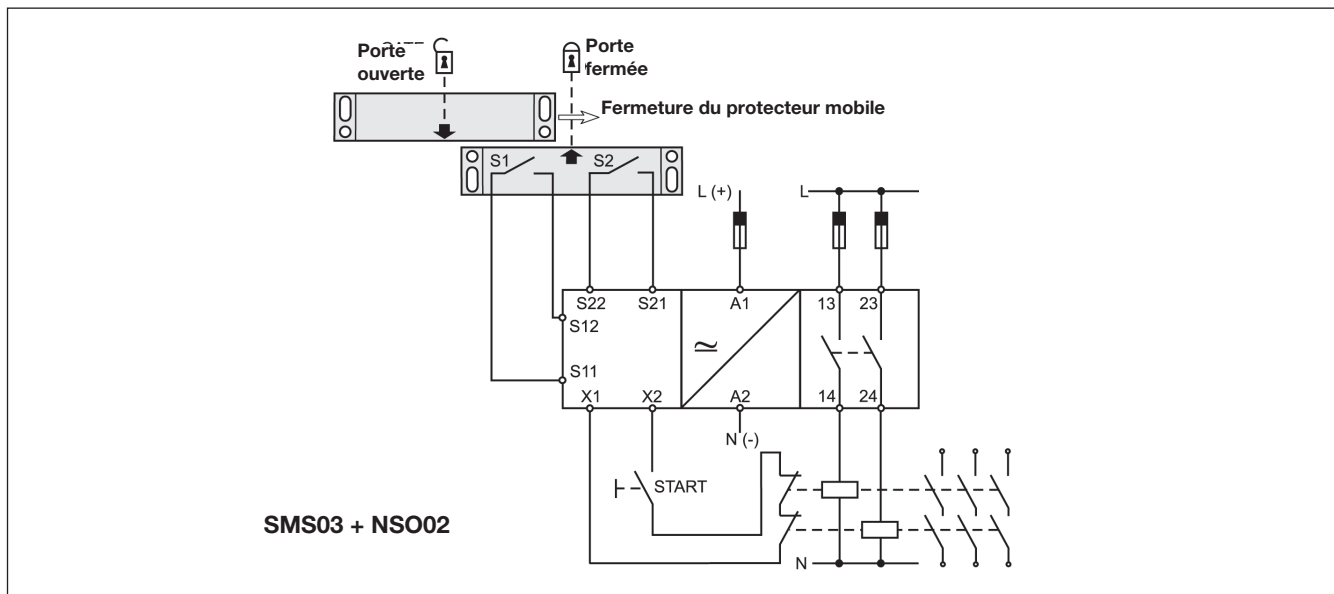
Caractéristiques de Sortie

Sortie	Catégorie 4 (EN ISO13849-1:2015)	Sortie auxiliaire	Caractéristiques électriques (Version CE)
	(EN ISO13849-1:2015) 2 NO		Tension max. de commut. 100 VAC Courant max. de commut. 0.25 A Puissance max. de commut. 5 VA
		1 NF	
Raccordement	Sortie	Caractéristiques électriques (Version UL)	
SMS03	Catégorie 4 (EN ISO13849-1:2015) 2 NO	Classement AC Tension max. de commut. 120 VAC Courant max. de commut. 0.1 A g.p. Puissance max. de commut. 12VA	
SMS03 + CM1A4/03MT	Catégorie 4 (EN ISO13849-1:2015) 2 NO	Classement AC (N.C. contact de SMSAP20AG02M seulement) Tension max. de commut. 125 VAC Courant max. de commut. 0.35 A g.p. Puissance max. de commut. 10VA	
SMS03NC	1 NF	Classement DC Tension max. de commut. 50 VCC Courant max. de commut. 0.25 A Puissance max. de commut. 12.5W	
SMSAP20AF02M	Catégorie 4 (EN ISO13849-1:2015) 2 NO	Classement DC (N.C. contact de SMSAP20AG02M seulement) Tension max. de commut. 175 VCC Courant max. de commut. 0.35 A Puissance max. de commut. 10W	
SMSAP20AF03DCP	Catégorie 4 (EN ISO13849-1:2015) 2 NO		
SMSAP20AG02M	1 NF		

Caractéristiques Générales (suite)

Distance de fonctionn. ON	20 ± 3 mm	Poids	Environ. 70 g
Distance de déclenchement OFF	22 ± 5 mm	Environnement	Degré de protection IP 67
Distance de mise à zéro	22 ± 5 mm		Température de fonctionn. -25 à +70 °C
Aimant associé	CLS CLSD88PM0 (cULus listed)		Température de stockage -25 à +70 °C
Décalage autorisé	max± 4 mm	Homologations	SMSAP20 cULus listed (UL508)
Boîtier		Marquage CE	Oui
Dimensions	88 x 25 x 13 mm		
Matériau	SMS03 (tous) ABS SMSAP (tous) PBT		

Application



Directions de Fonctionnement

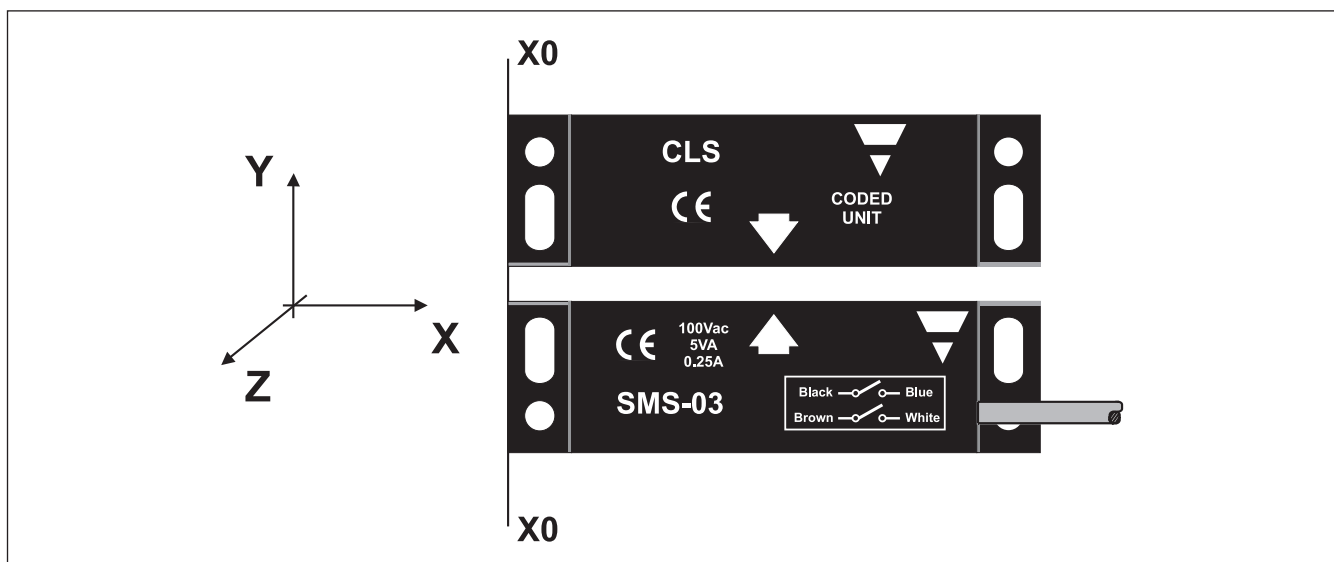
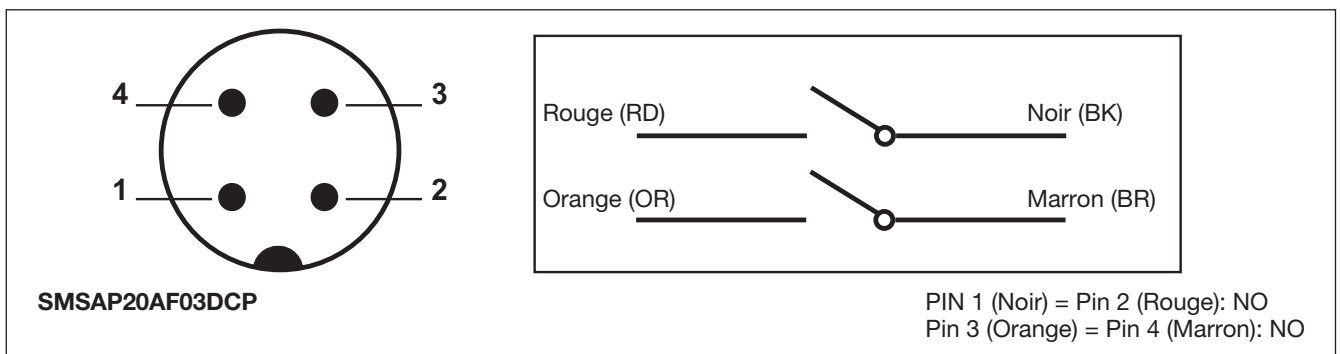
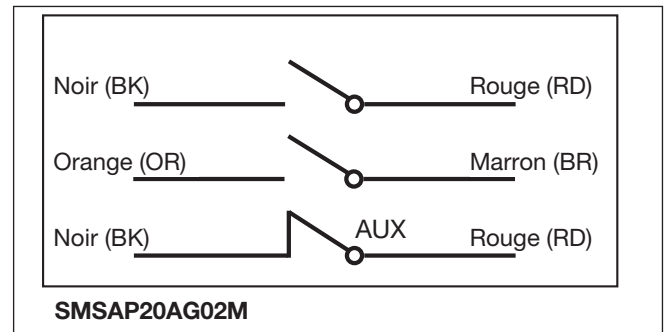
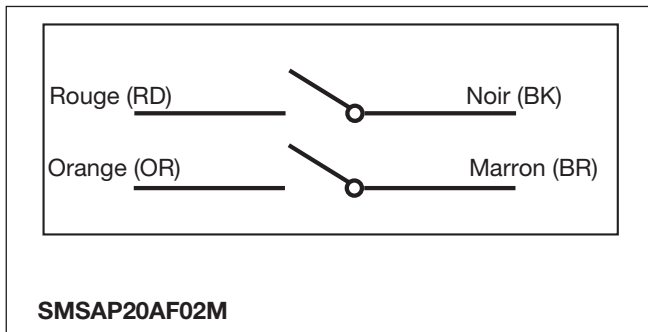
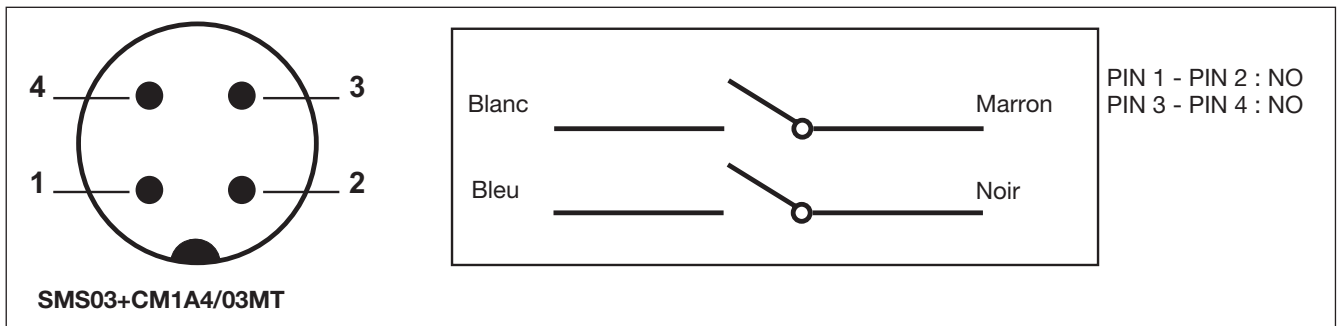
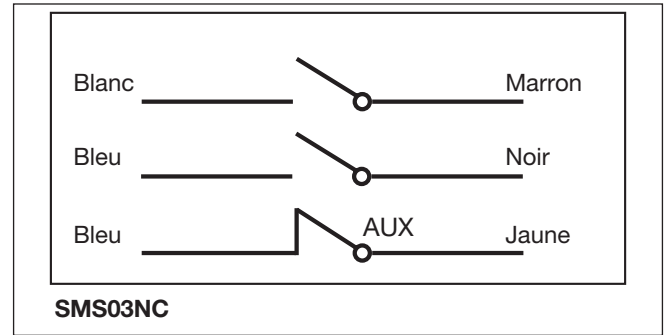
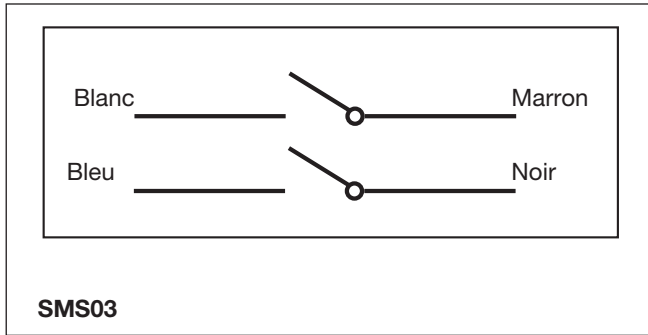


Schéma de Câblage



Dimensions

