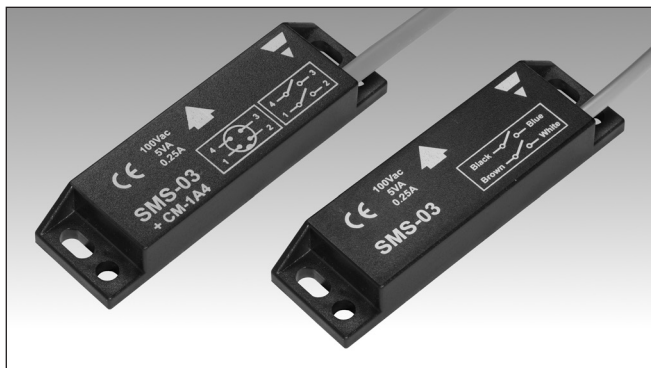


Sicherheitsmagnetsensoren Rechteckige Bauform SMS03



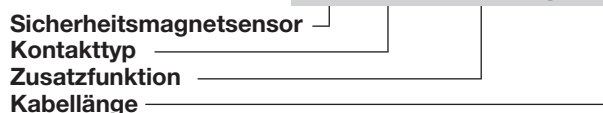
- Geeignet für Anwendungen in Sicherheitskategorie 4 gemäß EN ISO13849-1:2015, wenn zu entsprechenden Sicherheitseinrichtungen angeschlossen ist
- Ausgänge: 2 Schließer (NO)
- 1 Öffner (NC, Hilfsausgang, nur SMS03NC und SMSA-P20AG02M)
- Anschlussart: 2 Meter PVC Kabel oder pig tail M12 (nur SMS03+CM1A4/03MT und SMSAP20AF03DCP)
- Rechteckige Bauform
- Kodiertes Magnetsystem
- Gemäß CEI EN 60947-5-3:2000

Produktbeschreibung

Die Sicherheitsmagnetsensoren der Serie SMS03 sind einsetzbar bis Sicherheitskategorie 4 gemäß EN ISO13849-1:2015, wenn zu entsprechenden Sicherheitseinrichtungen angeschlossen ist. Die Sensoren wurden speziell für die Überwachung von Schutztüreinrichtungen in Verbindung mit den entsprechenden Sicherheitsmodulen

entwickelt. Sie arbeiten mit einem codierten Magnetsystem. Der Schaltausgang ist bei den Typen SMS03... 2 Schließer und bei der Type SMS03NC 2 Schließer und ein Öffner (Hilfsausgang). Die Type SMS03+CM1A4/03MT und SMSAP20AF03DCP hat einen pig tail Anschluss mit 30cm Kabellänge und einem 4 poligen M12 Stecker.

Bestellschlüssel **SMS 03+CM1A4/03MT**



Typenwahl

Ausgangsfunktion	Hilfsausgang	Ausgangsanschluss	Bestellschlüssel (CE)	Bestellschlüssel (CE, UL)
2 NO	-	PVC-Kabel	SMS 03	SMS AP 20 AF 02M
2 NO	-	Pig tail M12	SMS 03+CM1A4/03MT	SMS AP 20 AF 03D CP
2 NO	1 NC	PVC-Kabel	SMS 03 NC	SMS AP 20 AG 02M

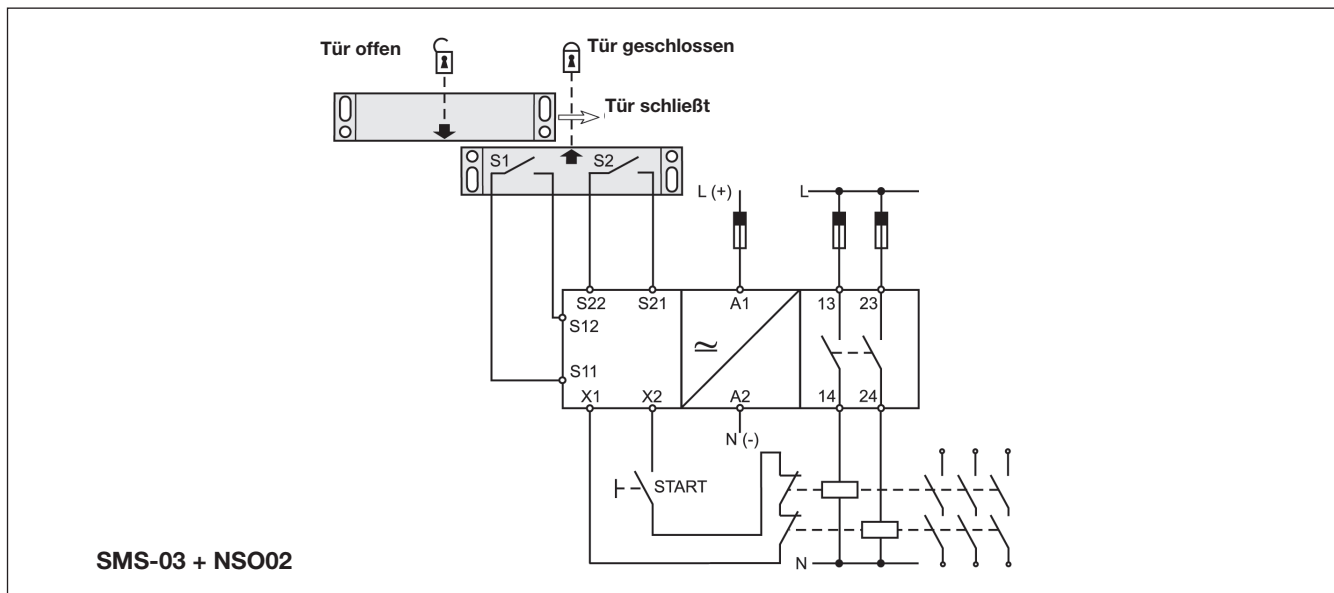
Technische Daten - Ausgang

Ausgang	Sicherheitskategorie 4 (EN ISO13849-1:2015) 2 Schließer (NO)	Kontakdaten (UL version nur)	100 VAC Max. Schaltspannung 0,25 A 5 VA
Hilfsausgang SMS03NC, SMSAP20AG02M	1 Öffner (NC)	Contact ratings (CE version nur)	
Ausgangsanschluss SMS03	Kabel (PVC, AWG 26, L = 2 m, 4 x 0,15 mm ²)	Wertung AC	Max. Schaltspannung 120 VAC Max. Schaltstrom 0,1 A g.p. Max. Schaltleistung 12 VA
SMS03 + CM1A4/03MT	Kabel (PVC, AWG 22, L = 0,3 m, 4 x 0.33 mm ²) endete mit einem 4-polige M12-Stecker	Wertung AC (N.C. kontakt SMSAP20AG02M nur)	Max. Schaltspannung 125 VAC Max. Schaltstrom 0,35 A g.p. Max. Schaltleistung 10 VA
SMS03NC	2 Kabel: 1 ^{es} Kabel (PVC, AWG 26, L = 2 m, 4 x 0,15 mm ²), 2 ^{es} Kabel (PVC, AWG 22, L = 2 m, 2 x 0,35 mm ²)	Wertung DC	Max. Schaltspannung 50 VDC Max. Schaltstrom 0,25 A Max. Schaltleistung 12,5 W
SMSAP20AF02M	Kabel (PVC, AWG24, L = 2 m, 4 x 0,25 mm ²)	Wertung DC (N.C. kontakt SMSAP20AG02M nur)	Max. Schaltspannung 175 VDC Max. Schaltstrom 0,35 A Max. Schaltleistung 10 W
SMSAP20AF03DCP	Kabel PVC, AWG22, L = 0,3 m, 4 x 0.33 mm ²) endete mit einem 4-polige M12-Stecker		
SMSAP20AG02M	2 Kabel: 1 ^{es} Kabel (PVC, AWG24, L = 2 m, 4 x 0,25 mm ²), 2 ^{es} Kabel (PVC, AWG24, L = 2 m, 2 x 0,25 mm ²)		

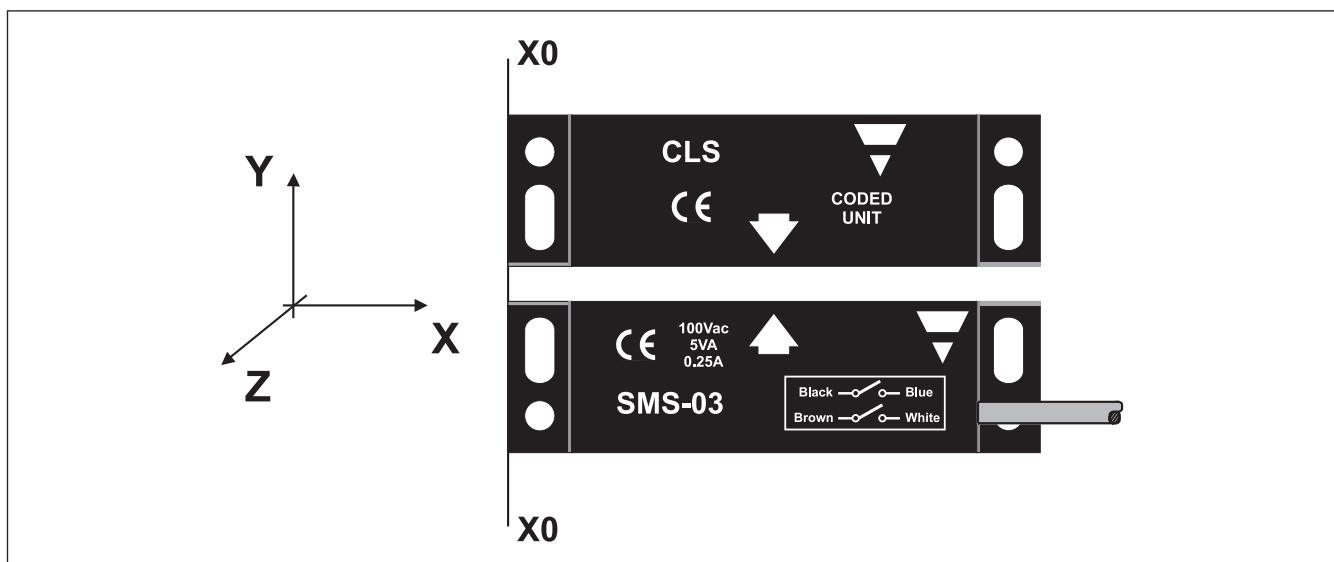
Allgemeine Technische Daten (Forts.)

Schaltabstand (AN)	20 ± 3 mm	Gewicht	Ca. 70 g
Ausschaltabstand (AUS)	22 ± 5 mm	Umgebungsbedingungen	
Rücksetzabstand	22 ± 5 mm	Schutzart	IP 67
Magneteinheit	CLS CLSD88PM0 (cULus listed)	Betriebstemperatur	-25 bis +70 °C
Versatz	max ± 4 mm	Lagertemperatur	-25 bis +70 °C
Gehäuse		Zulassungen	
Abmessungen	88 x 25 x 13 mm	SMSAP20	cULus listed (UL508)
Material	SMS03xx ABS SMSAP20 PBT	CE-Kennzeichnung	Ja

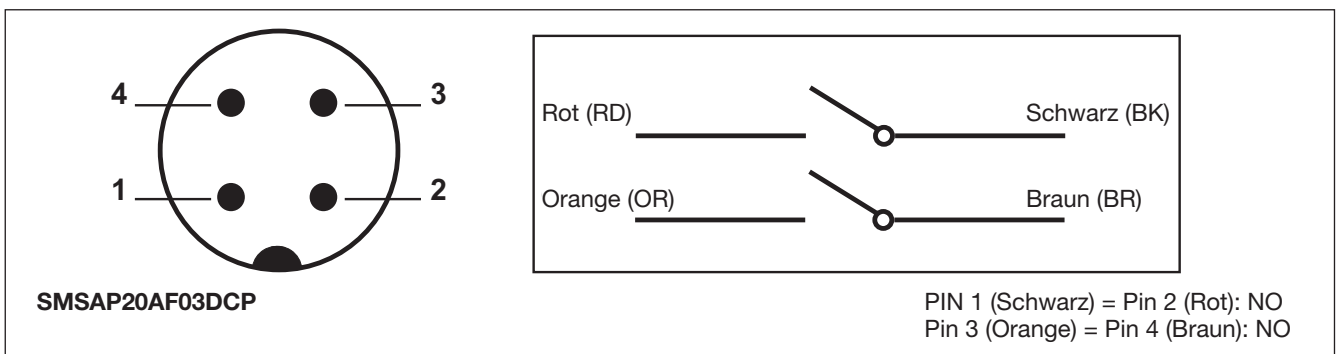
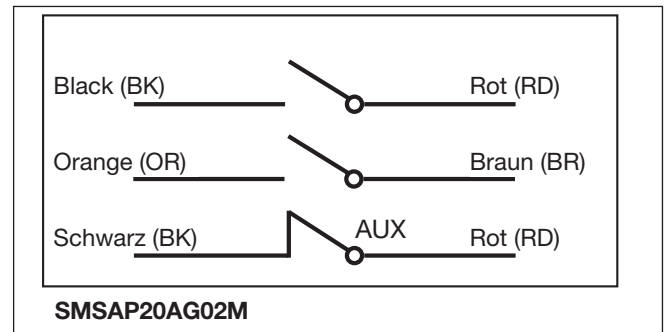
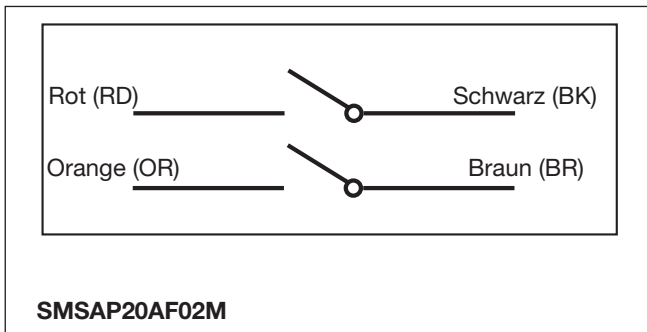
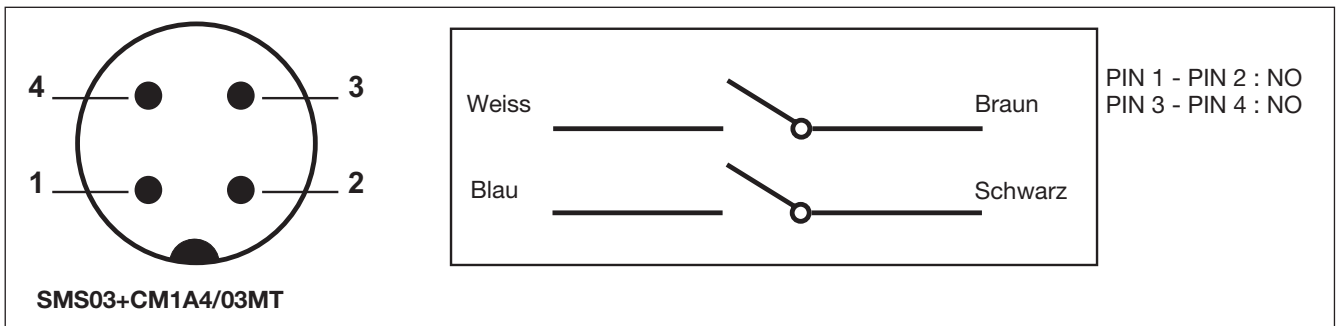
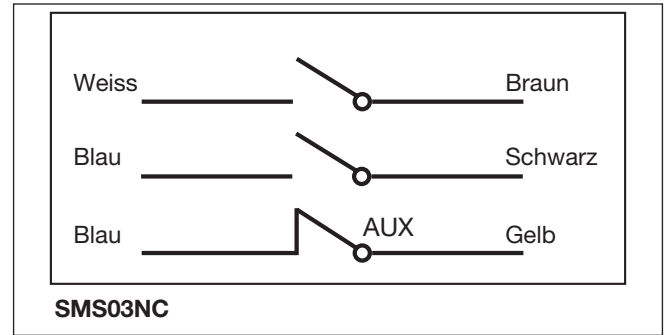
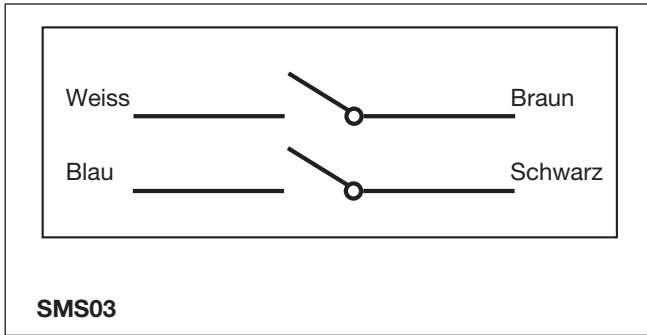
Anwendungsbeispiel



Ansprechrichtungen



Schaltbild



Abmessungen

