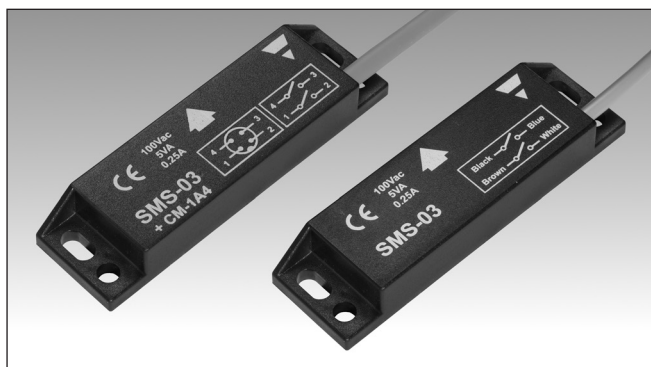


Sensori Magnetici di Sicurezza

Sensori Magnetici Rettangolari di Sicurezza

Modelli SMS03



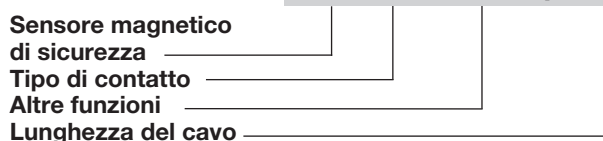
- Adatto per applicazioni in categoria di sicurezza 4 secondo la norma EN ISO 13849-1:2015, quando collegato a dispositivi di sicurezza adeguati
- 2 Uscite di sicurezza NA
- 1 Uscita ausiliaria NC (solo SMS03NC e SMSAP20AG02M)
- Connessioni di uscita a cavo o pig tail M12 (soltanto SMS03+CM1A4/03MT e SMSAP20AF03DCP)
- Scatola rettangolare
- Codifica a flusso multiplo
- In conformità con CEI EN 60947-5-3:2000

Descrizione del prodotto

La serie dei sensori magnetici di sicurezza SMS03, è caratterizzata da una codifica a flusso multiplo con 2 uscite di sicurezza NA. Il modello SMS03+CM1A4/03MT e SMSAP20AF03DCP è fornito con con-

nessioni di uscita pig tail terminate con un connettore M12 a 4 poli, mentre il modello SMS03NC e SMSAP20AG02M è fornito con un'uscita ausiliaria NC per segnalazioni.

Come ordinare **SMS 03+CM1A4/03MT**



Selezione del modello

Uscite	Uscite ausiliarie	Connessioni	Codice prodotto (CE)	Codice prodotto (CE, UL)
2 NA	-	Cavo PVC	SMS 03	SMS AP 20 AF 02M
2 NA	-	Connettore M12 a 4 poli	SMS 03+CM1A4/03MT	SMS AP 20 AF 03D CP
2 NA	1 NC	Cavo PVC	SMS 03 NC	SMS AP 20 AG 02M

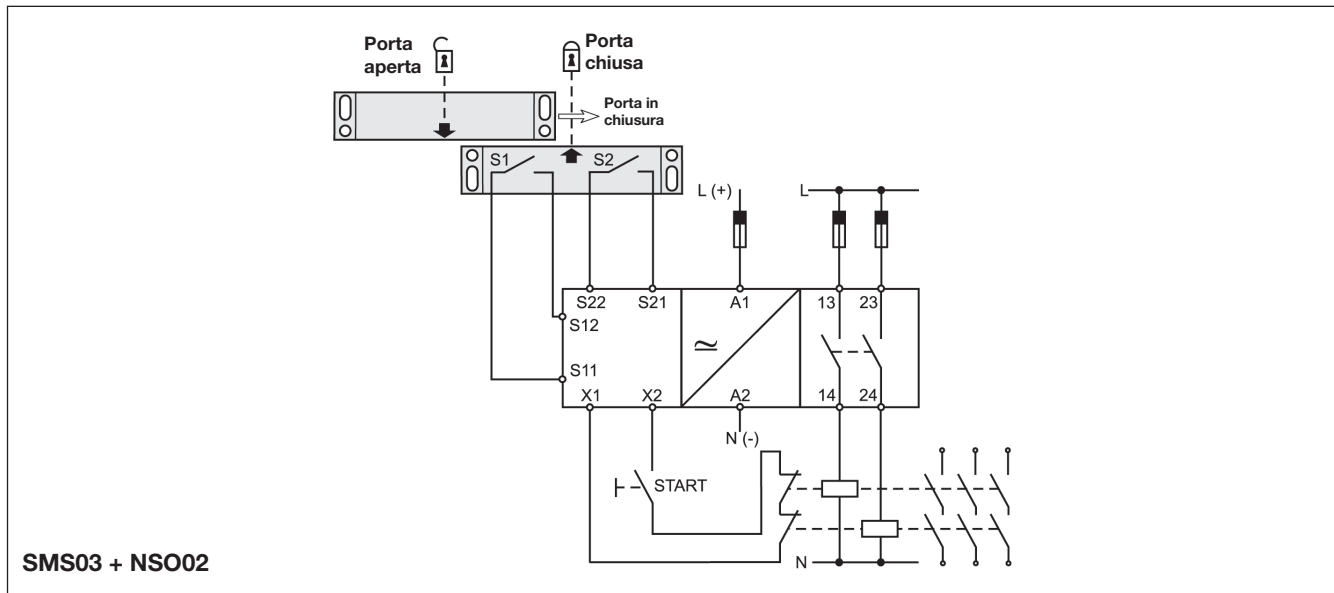
Caratteristiche di uscita

Uscite	Categoria 4 (EN ISO13849-1:2015)	Portate del contatto (solo versione CE)
Uscite ausiliarie SMS03NC, SMSAP20AG02M	1 NC	Max tensione di commutazione 100 VCA Max corrente di commutazione 0,25 A Max potenza di commutazione 5 VA
Connessioni di uscita		Portate del contatto (solo versione UL)
SMS03	Cavo (PVC, AWG 26, L = 2 m, 4 x 0,15 mm ²)	Portata AC Max. tensione di comm 120 VCA Max. corrente di comm 0,1 A g.p. Max. potenza di comm 12 VA
SMS03 + CM1A4/03MT	Cavo (PVC, AWG 22, L = 0,3 m, 4 x 0,33 mm ²) fornito con connettore M12 a 4 poli	Portata AC (contatto N.C. solo SMSAP20AG02M) Max. tensione di comm 125 VCA Max. corrente di comm 0,35 A g.p. Max. potenza di comm 10 VA
SMS03NC	2 cavi: 1° cavo (PVC, AWG 26, L = 2 m, 4 x 0,15 mm ²); 2° cavo (PVC, AWG 22, L = 2 m, 2 x 0,35 mm ²)	Portata DC Max. tensione di comm 50 VCC Max. corrente di comm 0,25 A Max. potenza di comm 12,5 W
SMSAP20AF02M	Cavo (PVC, AWG24, L = 2 m, 4 x 0,25 mm ²)	Portata DC (contatto N.C. solo SMSAP20AG02M) Max. tensione di comm 175 VCC Max. corrente di comm 0,35 A Max. potenza di comm 10 W
SMSAP20AF03DCP	Cavo PVC, AWG22, L = 0,3 m, 4 x 0,33 mm ²) fornito con connettore M12 a 4 poli	
SMSAP20AG02M	2 cavi: 1° cavo (PVC, AWG24, L = 2 m, 4 x 0,25 mm ²); 2° cavo (PVC, AWG24, L = 2 m, 2 x 0,25 mm ²)	

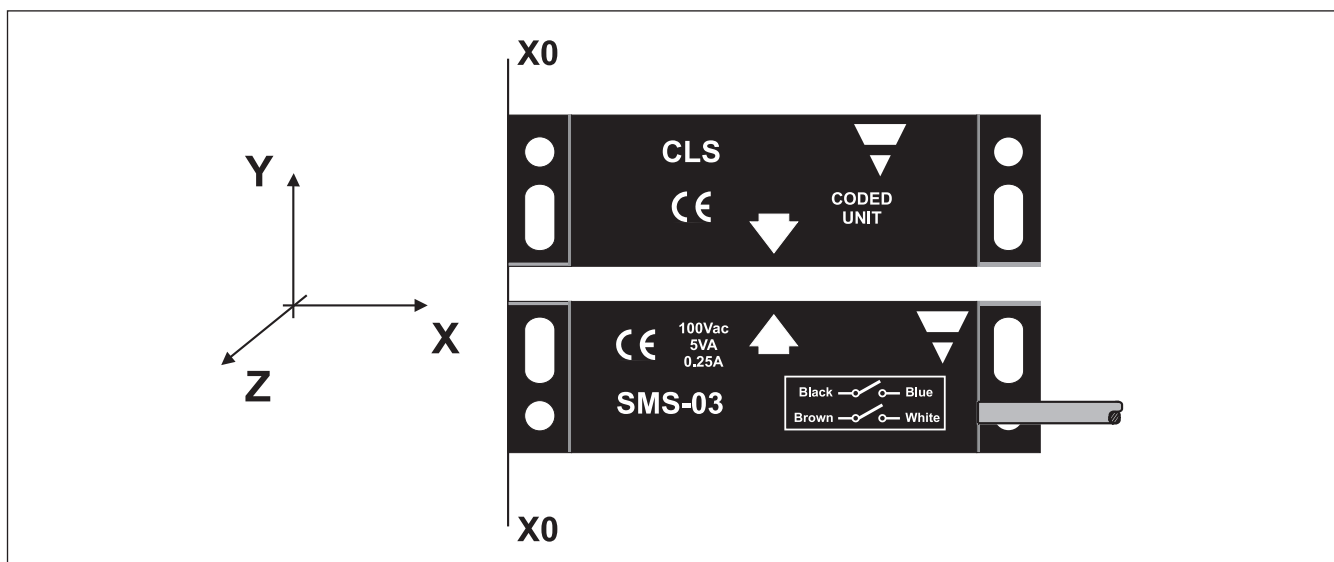
Caratteristiche generali (cont.)

Distanza operativa ON	20 ± 3 mm	Peso	70 g circa
Distanza di rilascio OFF	22 ± 5 mm	Condizioni ambientali	Grado di protezione IP 67
Distanza di reset	22 ± 5 mm	Temperatura di funzionam.	-25 ÷ +70 °C
Unità magnetica associata	CLS CLSD88PM0 (cULus listed)	Temperatura di immagazzin.	-25 ÷ +70 °C
Disallineamento	max± 4 mm	Approvazioni	SMSAP20 cULus listed (UL508)
Scatola		Marcatura CE	Presente
Dimensioni	88 x 25 x 13 mm		
Materiale	SMS03xx ABS SMS03AP20 PBT		

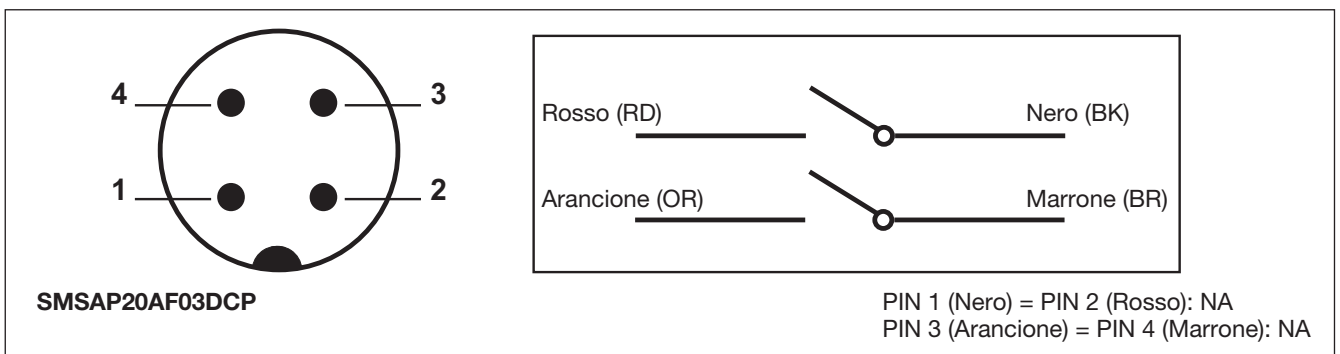
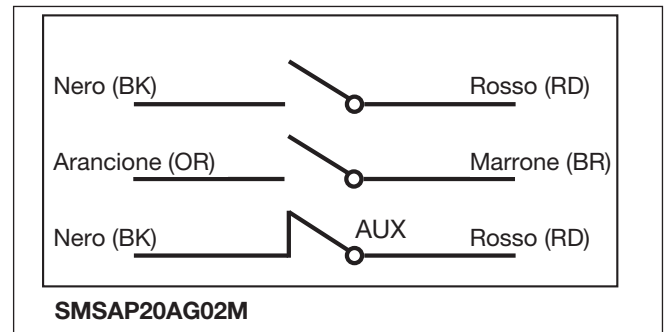
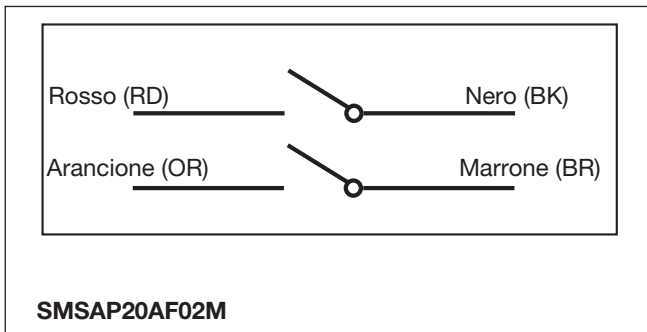
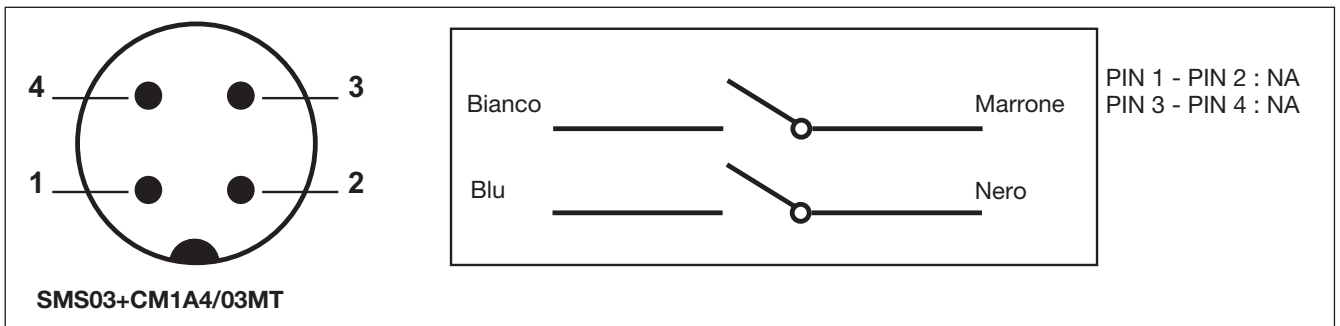
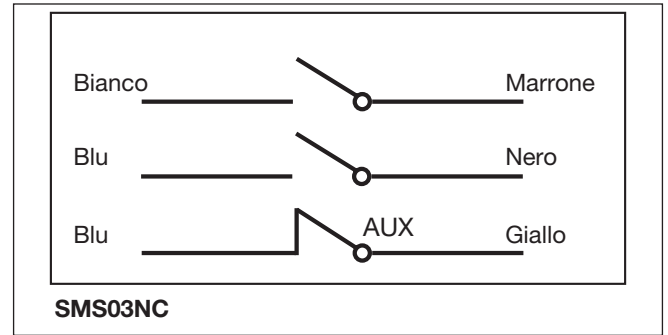
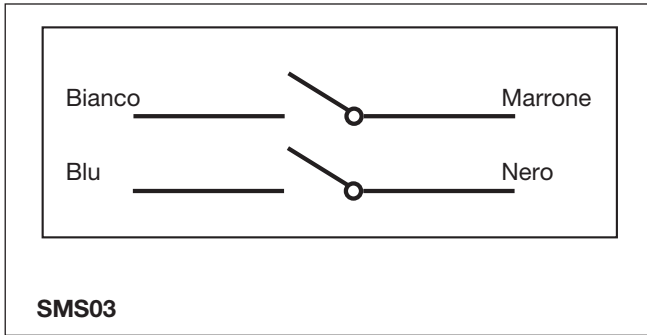
Applicazioni



Direzioni di utilizzo



Schemi di collegamento



Dimensioni

