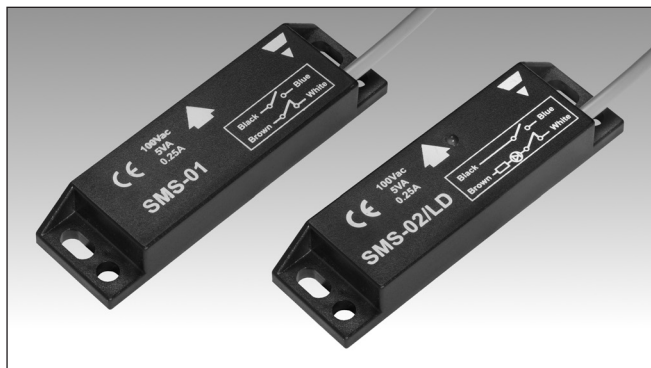


Sensores Magnéticos de Seguridad Rectangulares

Modelos SMS01, SMS02

CARLO GAVAZZI



- Adecuados para aplicaciones con categoría de seguridad 4, conforme con EN ISO13849-1:2015, si se conectan a dispositivos de seguridad apropiados
- 1 Salida de seguridad NA + 1 salida NC
- Conexión de salida por cable
- Caja rectangular
- Codificados
- Indicación LED (sólo SMS02LD)
- Resistencia de serie en el contacto NA (sólo SMS02S1)
- Conforme con CEI EN 60947-5-3:2000

Descripción del Producto

Esta serie de sensores magnéticos de seguridad es especialmente adecuada para puertas de seguridad que permiten el acceso a máquinas con movimientos peligrosos. SMS pueden estar en la categoría de seguridad 4 conforme con EN ISO13849-1:2015, si se conectan a dispositivos de

seguridad apropiados. Los sensores están equipados con 2 contactos, 1 NA + 1 NC. El modelo SMS02S1 tiene una resistencia de serie en el contacto NA para evitar problemas de soldadura. La versión SMS02LD tiene un LED de señalización.

Código de Pedido

SMS 02 LD

Sensor magnético de seguridad

Tipo de contacto

Otras características

Selección del Modelo

Salida	Distancia de operación	Indicación LED	Código de pedido (CE)	Código de pedido (CE, UL)
1 NA + 1 NC	10 mm	No	SMS 01	SMS AP 11 AA 02M
1 NA + 1 NC	20 mm	No	SMS 02	SMS AP 11 AB 02M
1 NA + 1 NC	20 mm	Sí	SMS 02 LD	
1 NA + 1 NC	20 mm	No	SMS 02 S1	

Especificaciones de Salida

Salida	Categoría 4 (EN ISO13849-1:2015) 1 NA + 1 NC	Características de los contactos (versión solo UL)	
Conexión de salida SMS01, SMS02xx, SMSAP11xx02M,	Cable Cable (PVC, AWG26, L= 2 m 4 x 0,15 mm ²) Cable (PVC, AWG24, L= 2 m 4 x 0,15 mm ²)	Clasificación AC Tensión máx. de conmut. 120 VCA Intensidad máx. de conmut. 0,1 A g.p. Potencia máx. de conmut. 12 VA	
Características de los contactos (versión solo CE) Tensión máx. de conmut. Intensidad máx. de conmut. Potencia máx. de conmut.	100 VCA 0,25 A 5 VA	Clasificación DC Tensión máx. de conmut. 50 VCC Intensidad máx. de conmut. 0,25 A Potencia máx. de conmut. 12,5 W	
		Resistencia de serie (contacto NA) SMS02S1	R = 39 Ω, 2 W

Especificaciones Generales

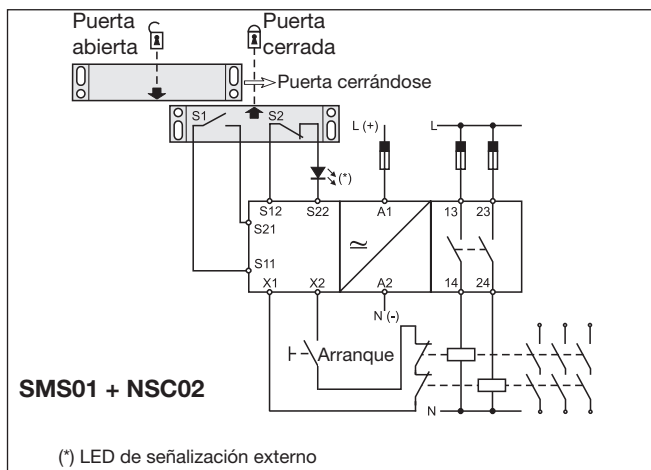
Distancia de operación ON SMS01, SMSAP11AA02M SMS02xx, SMSAP11AB02M	10 ± 3 mm 20 ± 3 mm	Unidad magnética adecuada	CLS CLSD88PM0 (cULus listed)
Distancia de desconexión OFF SMS01, SMSAP11AA02M SMS02xx, SMSAP11AB02M	15 ± 3 mm 30 ± 5 mm	Desalineación	Máx. ± 4 mm
Dist. de puesta a cero (reset) SMS01, SMSAP11AA02M SMS02xx, SMSAP11AB02M	20 ± 3 mm 35 ± 5 mm	Caja Dimensiones Material SMS01, SMS02xx Material SMSAP11xx02M	88 x 25 x 13 mm ABS PBT
		Peso	Aprox. 70 g



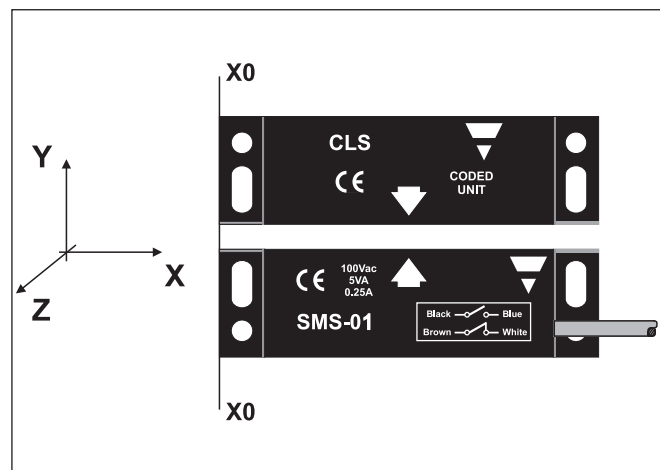
Especificaciones Generales (cont.)

Entorno	Grado de protección	IP 67	Homologaciones	SMSAP11xx02M	cULus listed (UL508)
	Temperatura de trabajo	-25 a +70 °C		Marca CE	Sí
	Temperatura de almacenamiento	-25 a +70 °C			
Indicación para	Puerta abierta (SMS02LD)	LED, rojo			

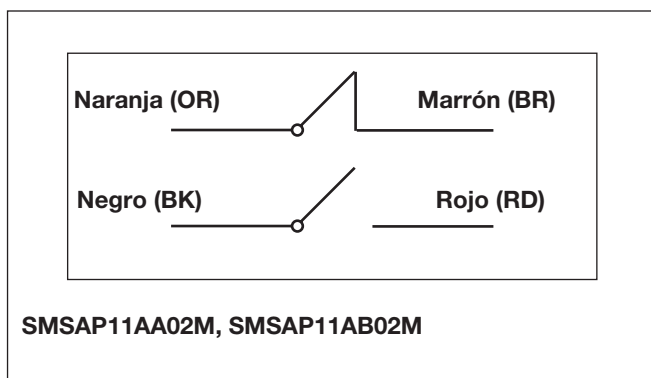
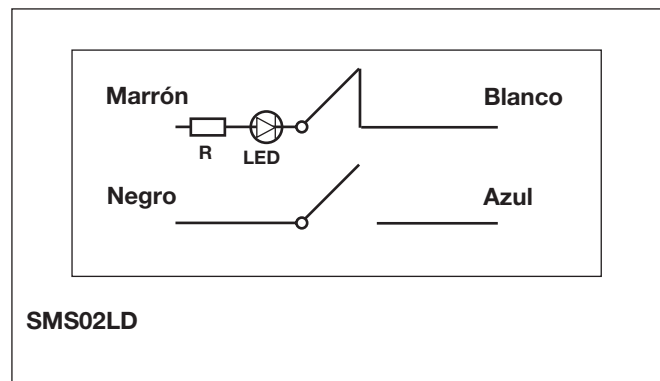
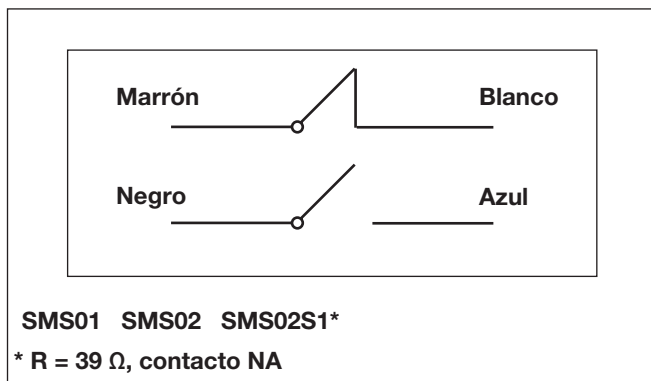
Aplicaciones



Direcciones de Operación



Diagramas de Conexiones



Dimensiones

