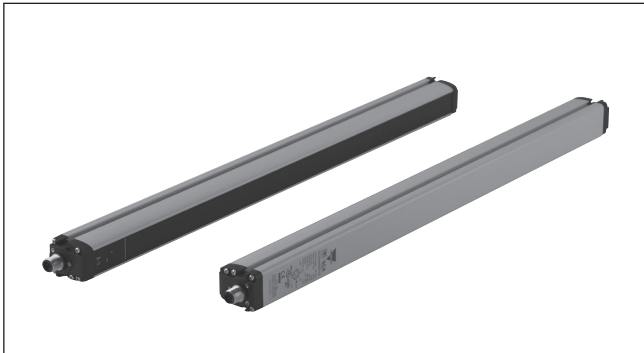


# Barrière Immatérielle de Sécurité Type SC4 Protection des Mains

CARLO GAVAZZI



- Barrière immatérielle intégrée pour la protection des mains (résolution 30 mm)
- Jusqu'à 19 m de distance de fonctionnement
- Plage de hauteurs contrôlées de 150 à 1650 mm
- Profil compact 32 x 37mm
- EDM et Réarmement Automatique/Manuel sélectionnables
- Idéal pour les Applications Industrielles, comme les :
  - Machines automatiques
  - Machines à Emballer et à Découper
  - Machines de l'industrie du Textile
  - Machines de travail de la Céramique et du Bois
  - Lignes d'assemblage automatiques
  - Tours, fraiseuses, tronçonneuses.

## Approbations



## Code de Commande

**SC 4 ED 30 300 D19**

Barrières Immatérielles de Sécurité  
 Catégorie \_\_\_\_\_  
 Fonction (ED signifie Contrôle Électronique du Dispositif) \_\_\_\_\_  
 Résolution (mains) \_\_\_\_\_  
 Hauteur protégée \_\_\_\_\_  
 Plage de fonctionnement \_\_\_\_\_

## Description du Produit

La gamme SC4 de résolution 30 mm simplifie l'installation, la connexion et l'utilisation.

**Simplification de l'installation**, grâce aux nouveaux supports de fixation tournants pour faciliter l'alignement.

**Simplification de la connexion**,

en utilisant des connecteurs standard qui ne demandent aucune connexion entre l'émetteur et le récepteur.

**Simplification de l'utilisation**, qui comprend un alignement guidé par un affichage double à sept segments sur l'émetteur

et le récepteur. Son nouveau corps compact solide et plus fonctionnel (profil de 32x37 mm), ensemble avec l'EDM sélectionnable et la fonction de redémarrage manuel/automatique, son temps de réponse amélioré

et la compatibilité totale avec l'ancienne gamme SB font des nouveaux SC4 une des meilleures gammes de rideaux lumineux de sécurité pour application industrielle en matière de performances.

## Sélection de Modèle

Modèle	Description
<b>SC4</b>	
SC4-ED-30-150-D19	Barrière immatérielle de sécurité Type 4 h = 150mm
SC4-ED-30-300-D19	Barrière immatérielle de sécurité Type 4 h = 300mm
SC4-ED-30-450-D19	Barrière immatérielle de sécurité Type 4 h = 450mm
SC4-ED-30-600-D19	Barrière immatérielle de sécurité Type 4 h = 600mm
SC4-ED-30-750-D19	Barrière immatérielle de sécurité Type 4 h = 750mm
SC4-ED-30-900-D19	Barrière immatérielle de sécurité Type 4 h = 900mm
SC4-ED-30-1050-D19	Barrière immatérielle de sécurité Type 4 h = 1050mm
SC4-ED-30-1200-D19	Barrière immatérielle de sécurité Type 4 h = 1200mm
SC4-ED-30-1350-D19	Barrière immatérielle de sécurité Type 4 h = 1350mm
SC4-ED-30-1500-D19	Barrière immatérielle de sécurité Type 4 h = 1500mm
SC4-ED-30-1650-D19	Barrière immatérielle de sécurité Type 4 h = 1650mm

## Données Générales

Alimentation	24VCC ± 20%
Consommation (émetteur)	2,5W max
Consommation (récepteur)	4 max (sans charge)
Sortie OSSD	2 PNP
Protection contre les courts-circuits	1,4 A max
Courant de sortie	0,5A max sur chaque sortie
Tension de sortie - État ON	Vdd - 1V min
Tension de sortie - État OFF	0,2 V
Courant de fuite	< 1mA
Charge capacitive	2,2uF @ 24VCC max

Temps de réponse	Se référer au tableau
Hauteur contrôlée	300... 1650 mm
Catégorie de Sécurité	Type 4
Fonctions auxiliaires	Reset / Test Réarmement Man./Auto Sélectionnable, EDM Sélectionnable
Protection électrique	Classe I / Classe II
Connexion	M12 4-pôles pour l'émetteur M12 8-pôles pour le récepteur
Longueur de câble	50m max

## Données Optiques

<b>Émission lumineuse</b>	LED Infrarouge (950 nm)	<b>Angle d'ouverture (EAA)</b>	± 2,5°
<b>Résolution</b>	30mm	<b>Rejet de la lumière ambiante</b>	IEC-61496-2
<b>Portée opérationnelle</b>	0,2... 19m		

## Données Mécaniques et Environnementales

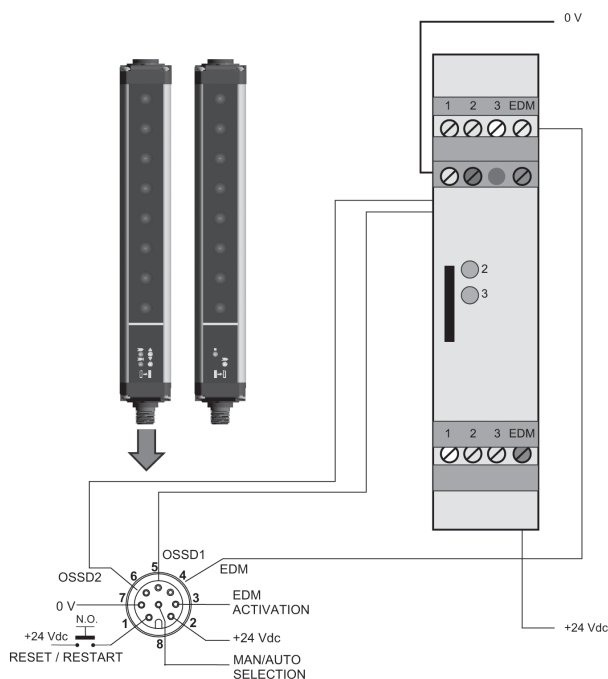
<b>Température de fonctionnement</b>	0... + 55°C	<b>Résistance aux chocs</b>	16 ms (10 G) 1 000 chocs par axe
<b>Température de stockage</b>	-25°... +70°C	<b>Matériau du Boîtier</b>	Alluminium
<b>Classe de température</b>	T6	<b>Matériau de la plaque de protection</b>	PMMA
<b>Humidité</b>	15... 95% (sans condensation)	<b>Matériau des bouchons</b>	PC MAKROLON
<b>Protection Mécanique</b>	IP65 (EN 60529)	<b>Poids</b>	1,3 KG / m
<b>Vibration</b>	Largeur 0,35mm Fréquence 10... 55 Hz 20 balayages par axe, 1 octave/min (EN 60068-2-6)		

## Fonction

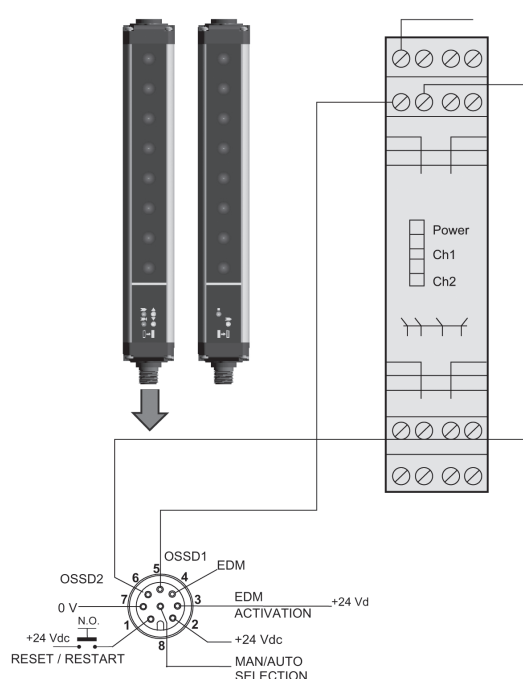
### EDM

La fonction **EDM** permet de relier la barrière immatérielle à une simple paire de relais à contacts guidés mécaniquement plutôt qu'à un relais de sécurité Type 4 en permettant ainsi d'augmenter la rentabilité.

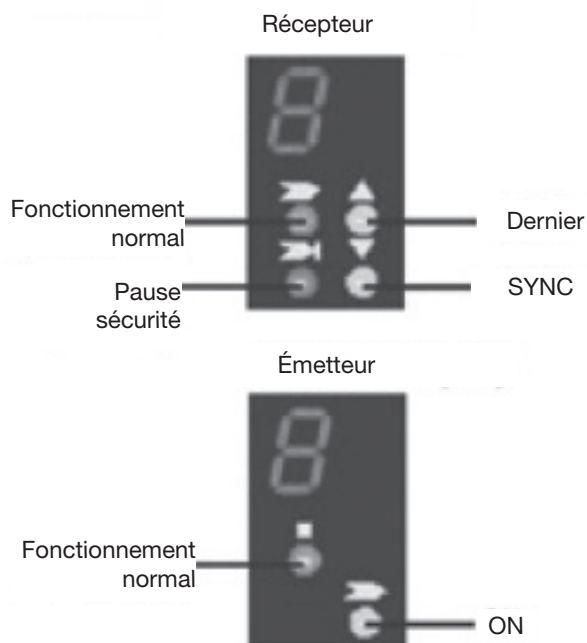
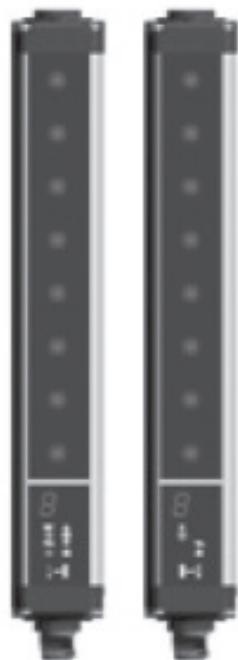
#### Raccordement avec fonction EDM



#### Raccordement sans fonction EDM



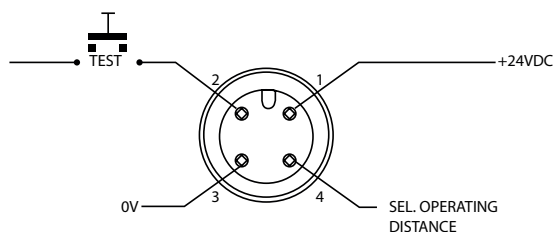
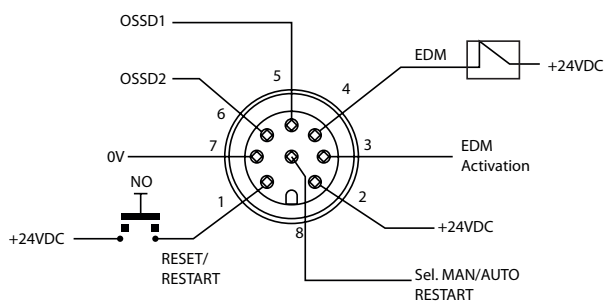
## Indicateurs et Réglages



## Connexions

RX: M12 à 8 pôles

TX: M12 à 4 pôles



- 1 = Blanc = RESET\*
- 2 = Marron = +24VCC
- 3 = Vert = EDM Activation\*\*
- 4 = Jaune = EDM
- 5 = Gris = OSSD1
- 6 = Rose = OSSD2
- 7 = Bleu = 0 V
- 8 = Rouge = SEL MAN / AUTO RESTART

- 1 = Marron = +24VCC
- 2 = Blanc = TEST
- 3 = Bleu = 0 V
- 4 = Noir = NON UTILISE

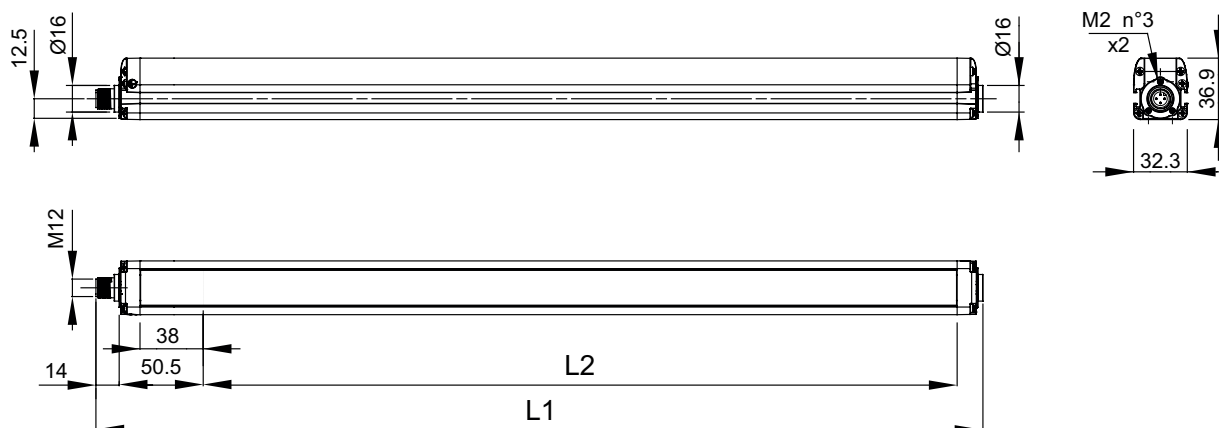
**\*RÉARMEMENT Automatique - fonction RESET**

**RÉARMEMENT Manuel - fonction RÉARMEMENT/RESET**

**\*\*Se référer à « SC4 : fonctions »**

**REMARQUE:** Pour le RÉARMEMENT MANUEL, RACCORDER le connecteur 8 broches et le connecteur 6 broches.  
Pour le Réarmement Automatique, raccorder le connecteur 8 broches et le connecteur 5 broches

## Dimensions



Version	L <sub>1</sub>	L <sub>2</sub>
SC4-ED-30-300-D19	383,2	303,2
SC4-ED-30-450-D19	533,2	453,3
SC4-ED-30-600-D19	683,2	603,2
SC4-ED-30-750-D19	833,2	753,3
SC4-ED-30-900-D19	983,2	903,2
SC4-ED-30-1050-D19	1133,2	1053,2
SC4-ED-30-1200-D19	1283,2	1203,3
SC4-ED-30-1350-D19	1433,2	1353,2
SC4-ED-30-1500-D19	1583,3	1503,3
SC4-ED-30-1650-D19	1733,3	1653,3

N. de faisceaux contrôlés	
SC4 hauteur 300	16
SC4 hauteur 450	24
SC4 hauteur 600	32
SC4 hauteur 750	40
SC4 hauteur 900	48
SC4 hauteur 1050	56
SC4 hauteur 1200	64
SC4 hauteur 1350	72
SC4 hauteur 1500	80
SC4 hauteur 1650	88

Hauteur contrôlée (mm)	
SC4 hauteur 300	300
SC4 hauteur 450	450
SC4 hauteur 600	600
SC4 hauteur 750	750
SC4 hauteur 900	900
SC4 hauteur 1050	1050
SC4 hauteur 1200	1200
SC4 hauteur 1350	1350
SC4 hauteur 1500	1500
SC4 hauteur 1650	1650

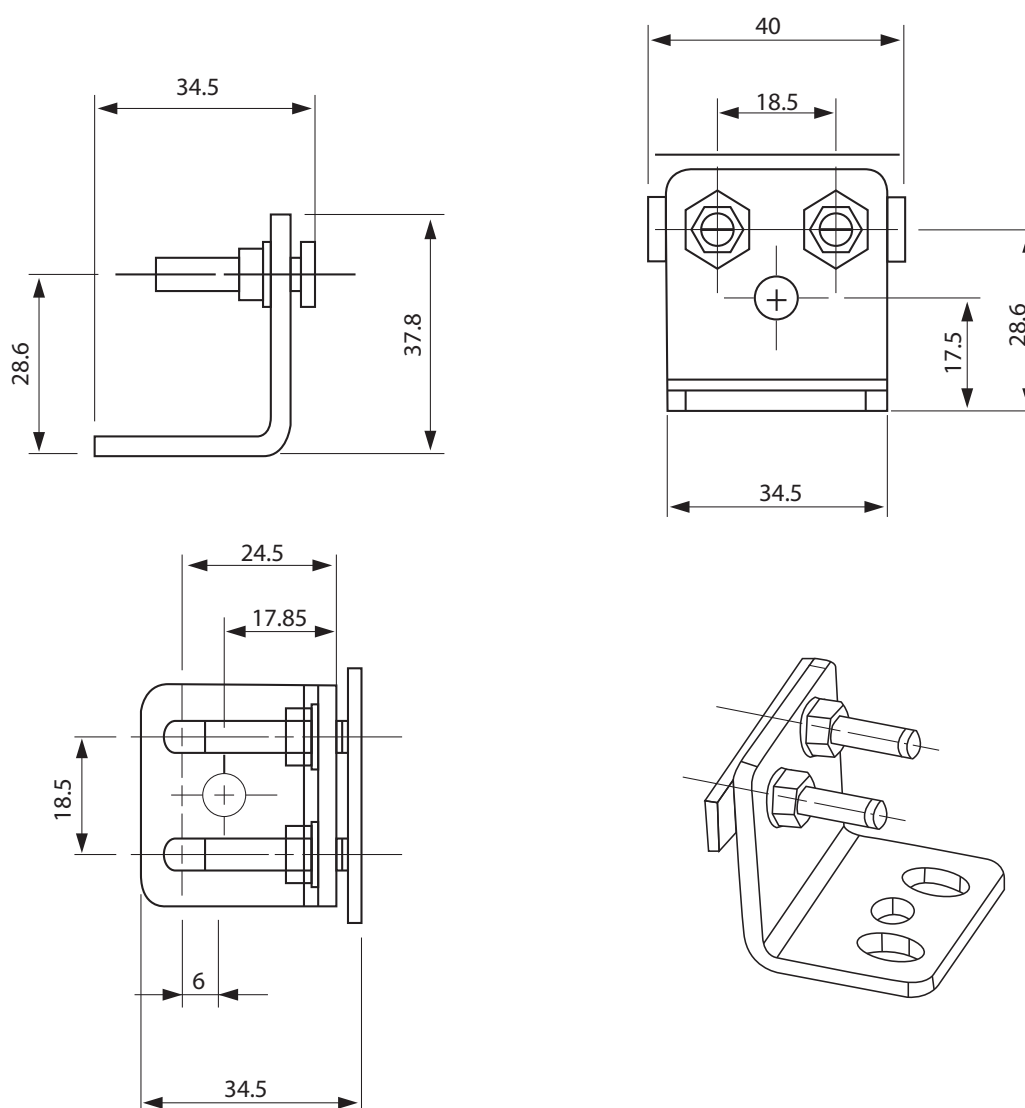
Temps de réponse (ms)	
SC4 hauteur 300	11
SC4 hauteur 450	13
SC4 hauteur 600	14
SC4 hauteur 750	16
SC4 hauteur 900	18
SC4 hauteur 1050	19
SC4 hauteur 1200	21
SC4 hauteur 1350	23
SC4 hauteur 1500	25
SC4 hauteur 1650	26

Fiabilité des données SC4	
PL (Ref. EN ISO 13849-1)	e
CAT (Ref. EN 954-1)	4
SIL (Ref. EN 954-1)	3
SIL CL (Ref. EN IEC 62061)	3
PHFD - Probabilité de défaillance de danger (1/h)	2,64E-09
T1 - Durée de vie (en années)	20
MTTFD - Durée de fonctionnement avant danger de défaillance (ans)	444
DC - Couverture du diagnostic (%)	98,80%
SFF - Rapport entre les défaillances détectées et non détectées (%)	99,30%
HTF - Tolérance de panne matérielle	1

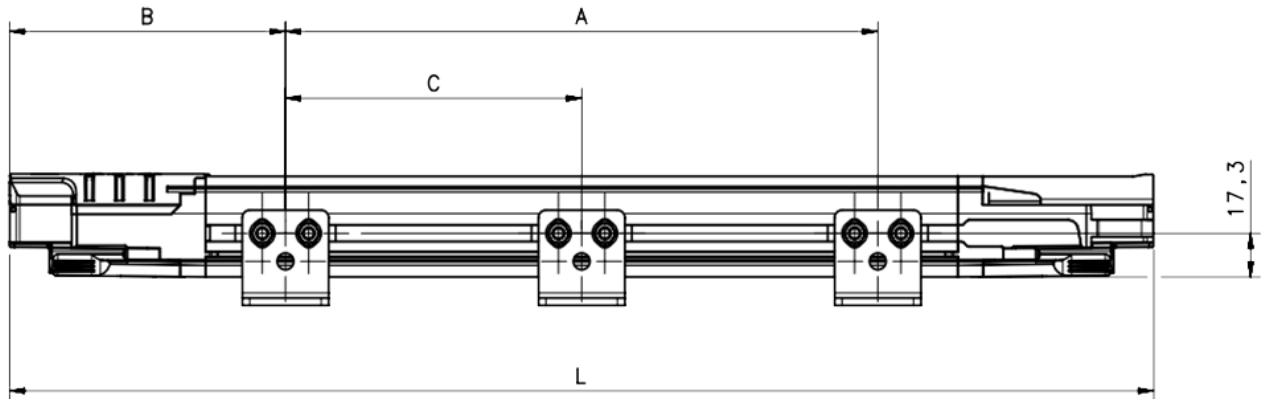
## Table d'Accessoires

<b>SC FB4P</b>	Kit de 4 pièces - supports de montage standard
<b>SC AV4P</b>	Kit de 4 pièces - supports anti-vibrations
<b>SC AV6P</b>	Kit de 6 pièces - supports anti-vibrations
<b>SC OS4P</b>	Kit de 4 pièces - supports orientables
<b>SC OS6P</b>	Kit de 6 pièces - supports orientables
<b>SC TP14</b>	Pièce test Ø 14mm L = 300 mm
<b>SC TP30</b>	Pièce test Ø 30mm L = 300 mm

## Supports de Montage Standard

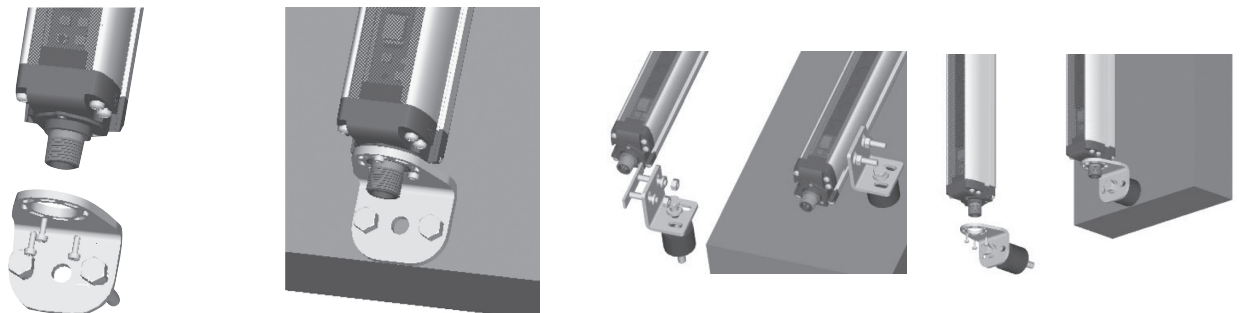


## Installation Avec des Supports Anti-vibrations



Version	L (mm)	A (mm)	B (mm)	C (mm)
SC4-ED-30-300-D19	216,3	108	54	-
SC4-ED-30-450-D19	366,2	216	75	-
SC4-ED-30-600-D19	516,3	316	100	-
SC4-ED-30-750-D19	666,2	366	150	-
SC4-ED-30-900-D19	816,3	466	175	-
SC4-ED-30-1050-D19	966,2	566	200	-
SC4-ED-30-1200-D19	1116,2	666	225	-
SC4-ED-30-1350-D19	1266,3	1066	150	483
SC4-ED-30-1500-D19	1566,3	1166	200	583
SC4-ED-30-1650-D19	1866,3	1366	250	633

### Support de montage standard avec des supports anti-vibrations





## Câble de Connexion

Cable part number	Description
<b>CONGSC-4P-5M</b>	4 poles, 5m cable
<b>CONGSC-4P-7M</b>	4 poles, 7m cable
<b>CONGSC-5P-5M</b>	5 poles, 5m cable
<b>CONGSC-5P-7M</b>	5 poles, 7m cable
<b>CONGSC-8P-5M</b>	8 poles, 5m cable
<b>CONGSC-8P-7M</b>	8 poles, 7m cable

### Ordering key:

**CONG** = cable group  
**SC** = safety light curtains  
**xP** = number of poles  
**xM** = cable length