

Barriera di Sicurezza Modello SC4 Protezione Dita

CARLO GAVAZZI



- Barriera integrata per il controllo e protezione delle dita (risoluzione 14 mm)
- Distanza operativa oltre i 6m
- Altezze controllate da 150 a 1200 mm
- Profilo compatto 32 x 37mm
- EDM selezionabile, Manuale / Automatic Restart
- Ideale per le applicazioni industriali, come ad esempio:
 - Macchine automatiche
 - Macchine per il confezionamento e taglio
 - Tessile
 - Macchine per ceramica lavorazione del legno
 - Linee di assemblaggio
 - Fresatura, tornitura e cesoie.

Approvazioni



Come Ordinare

SC 4 ED 14 300 D6

Barriera di sicurezza _____
 Categoria _____
 Funzione (Monitoraggio elettronico del dispositivo) _____
 Risoluzione (dita) _____
 Altezza di protezione _____
 Distanza operativa _____

Descrizione Prodotto

La gamma SC4 da 14mm protezione dita, è di facile installazione, connessione ed uso.

Installazione semplificata, attraverso nuove staffe rotanti per facilitare l'allineamento.

Connessione semplificata, utilizzando dei connettori standard, non è necessario effettuare un collegamento tra emettitore e ricevitore.

Semplice utilizzo, emettitore e ricevitore con display a

7 segmenti, con guida di allineamento. Il suo nuovo corpo compatto, robusto e funzionale (profilo 32x37mm) con EDM selezionabile e la funzione di riavvio Manuale/Automatico, il tempo di risposta

migliore, e la compatibilità con la precedente gamma SB, rendono la nuova gamma SC4 uno tra i migliori prodotti di sicurezza per le applicazioni in ambito industriale.

Selezione del Modello

Modello	Descrizione
SC4	
SC4-ED-14-150-D6	Tipo 4 barriera di sicurezza h=150mm
SC4-ED-14-300-D6	Tipo 4 barriera di sicurezza h=300mm
SC4-ED-14-450-D6	Tipo 4 barriera di sicurezza h=450mm
SC4-ED-14-600-D6	Tipo 4 barriera di sicurezza h=600mm
SC4-ED-14-750-D6	Tipo 4 barriera di sicurezza h=750mm
SC4-ED-14-900-D6	Tipo 4 barriera di sicurezza h=900mm
SC4-ED-14-1050-D6	Tipo 4 barriera di sicurezza h=1050mm
SC4-ED-14-1200-D6	Tipo 4 barriera di sicurezza h=1200mm

Dati Generali

Alimentazione	24VCC ± 20%
Consumo (emettitore)	2.5W max
Consumo (ricevitore)	4 max (senza carico)
Uscita OSSD	2 PNP
Protezione da cortocircuito	1.4 A max
Corrente in uscita	0.5A max su ogni uscita
Tensione in uscita - ON	Vdd - 1V min
Tensione in uscita - OFF	0.2 V
Corrente dispersa	< 1mA
Carico capacitivo	2.2uF @ 24VCC max

Tempo di risposta	Fare riferimento alla tabella
Altezza controllata	150... 1200 mm
Categoria di sicurezza	Tipo 4
Funzione ausiliarie	Reset / Test Riavvio Man/Auto. ADM selezionabile
Protezione elettrica	Classe I / Classe II
Connessione	M12 4-poli per emettitore M12 8-poli per ricevitore
Lunghezza cavo	50m max

Dati Ottici

Luce emessa	LED infrarossi (950 nm)
Risoluzione	14mm
Distanza operativa	0.2... 6m

Angolo di apertura (EAA)	± 2.5°
Reiezione alla luce ambiente	IEC-61496-2

Dati Meccanici ed Ambientali

Temperatura operativa	0... + 55°C
Temperatura di stoccaggio	-25°... +70°C
Classe di temperatura	T6
Umidità	15... 95% (senza condensa)
Protezione meccanica	IP65 (EN 60529)
Vibrazioni	Larghezza 0.35mm Frequenza 10... 55 Hz 20 estesa sugli assi, 1 ottavo/ minuto (EN 60068-2-6)

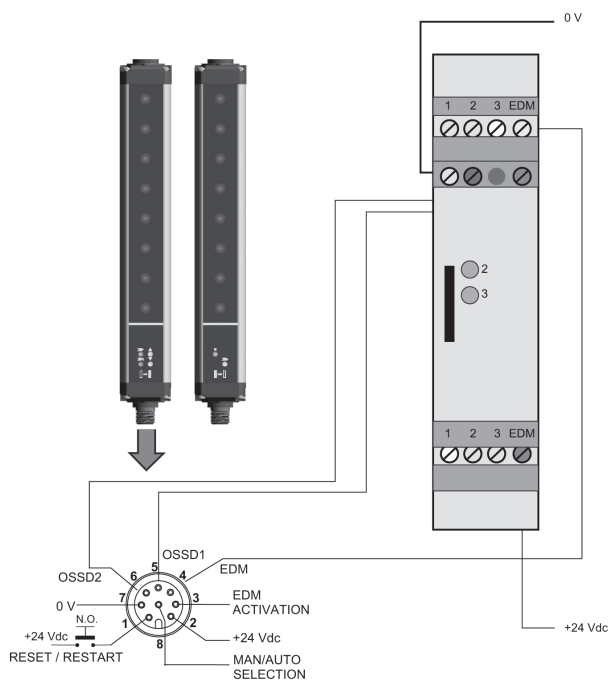
Resistenza agli urti	16 ms (10 G) 1.000 urto per asse
Materiale della custodia	Alluminio
Materiale dello scudo protettivo	PMMA
Materiale della cuffia	PC MAKROLON
Peso	1.3 KG / m

Funzione

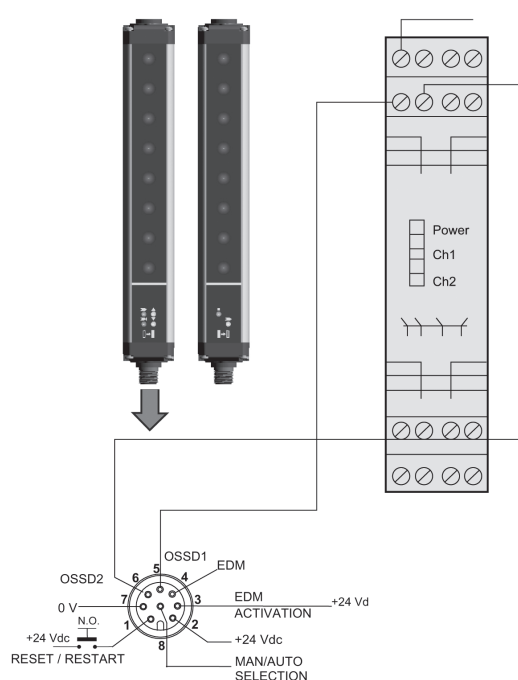
EDM

La funzione **EDM** consente di collegare la barriera ad un paio di semplici relè di sicurezza a guida forzata anziché ad un relè di sicurezza di tipo 2 e garantendo vantaggio economico.

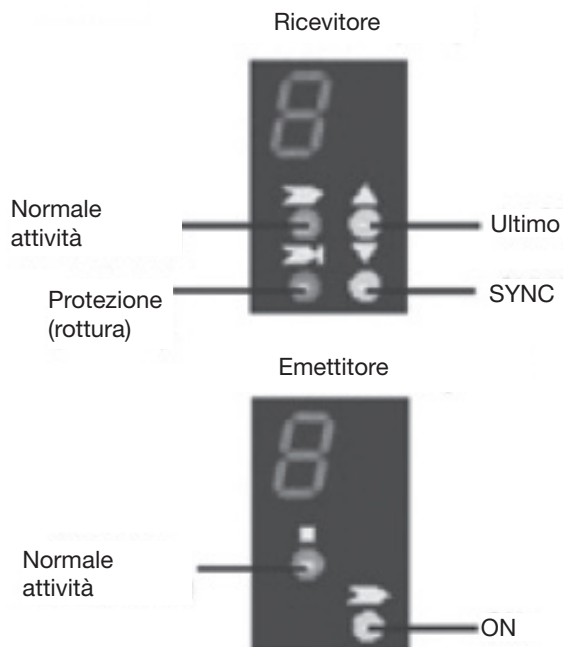
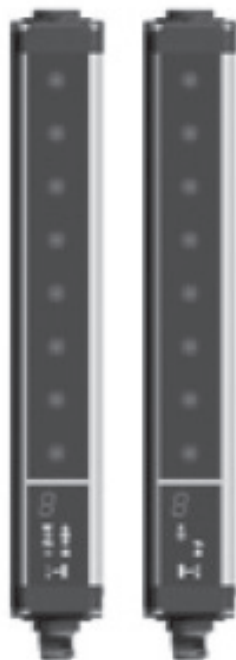
Connessione con funzione EDM



Connessione senza la funzione EDM



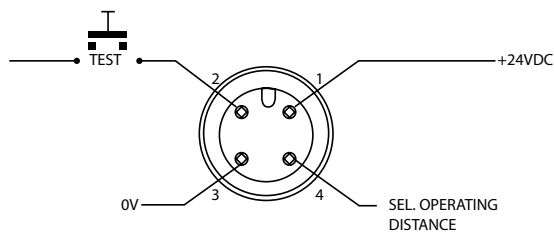
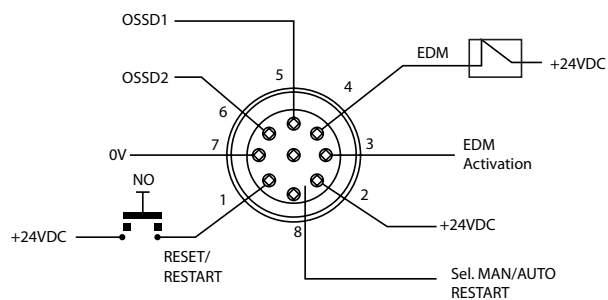
Indicazioni ed Impostazioni



Connessioni

RX: M12 CONNETTORE A 8 POLI

TX: M12 CONNETTORE A 4 POLI



1 = Bianco	= RESET*
2 = Marrone	= +24VCC
3 = Verde	= Attivazione EDM**
4 = Giallo	= EDM
5 = Grigio	= OSSD2
6 = Rosa	= OSSD2
7 = Blu	= 0 V
8 = Rosso	= SEL MAN / AUTO RESTART

1 = Marrone	= +24VCC
2 = Bianco	= TEST
3 = Blu	= 0 V
4 = Nero	= NON IN USO

*RESTART automatico - funzione RESET

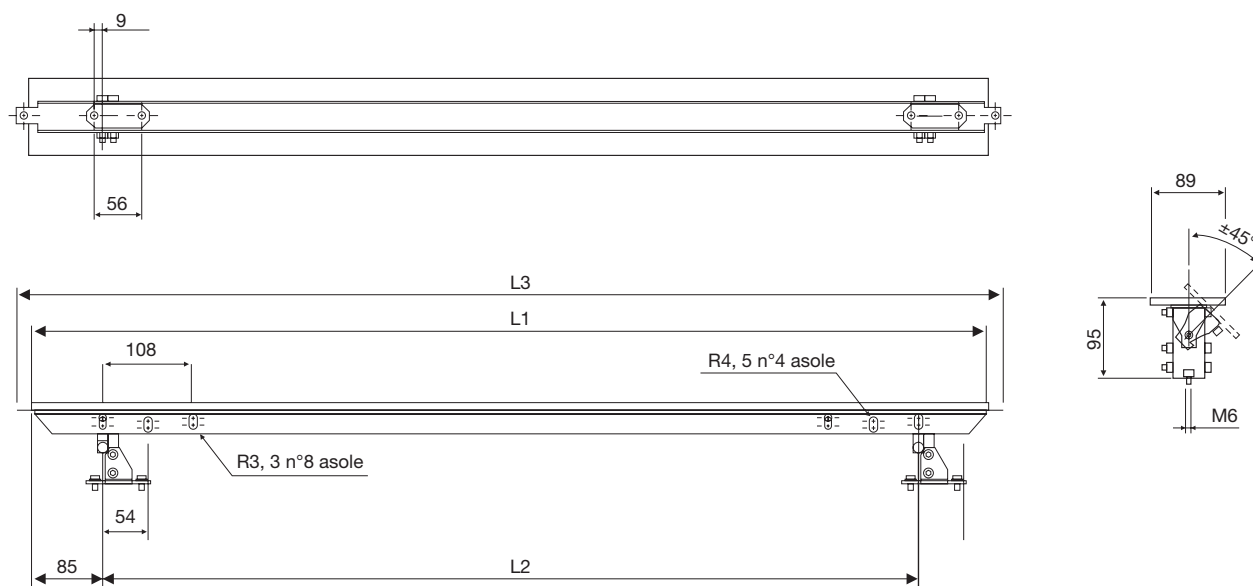
RESTART manuale - funzione RESET /RESTART

**Riferito a "funzioni SC4"

NOTE: Per il riavvio manuale collegare tra loro Pin8 con Pin6.

Per il restart automatico collegano insieme Pin8 con Pin5

Dimensioni



Modello	L ₁	L ₂
SC4-ED-14-150-D6	233.3	153.3
SC4-ED-14-300-D6	383.2	303.2
SC4-ED-14-450-D6	533.2	453.3
SC4-ED-14-600-D6	683.2	603.2
SC4-ED-14-750-D6	833.2	753.3
SC4-ED-14-900-D6	983.2	903.2
SC4-ED-14-1050-D6	1133.2	1053.2
SC4-ED-14-1200-D6	1283.2	1203.3

Numero di raggi di controllo	
Altezza SC4 150	16
Altezza SC4 300	32
Altezza SC4 450	48
Altezza SC4 600	64
Altezza SC4 750	80
Altezza SC4 900	96
Altezza SC4 1050	112
Altezza SC4 1200	128

Altezza controllata (mm)	
Altezza SC4 150	150
Altezza SC4 300	300
Altezza SC4 450	600
Altezza SC4 750	750
Altezza SC4 900	900
Altezza SC4 1050	1050
Altezza SC4 1200	1200

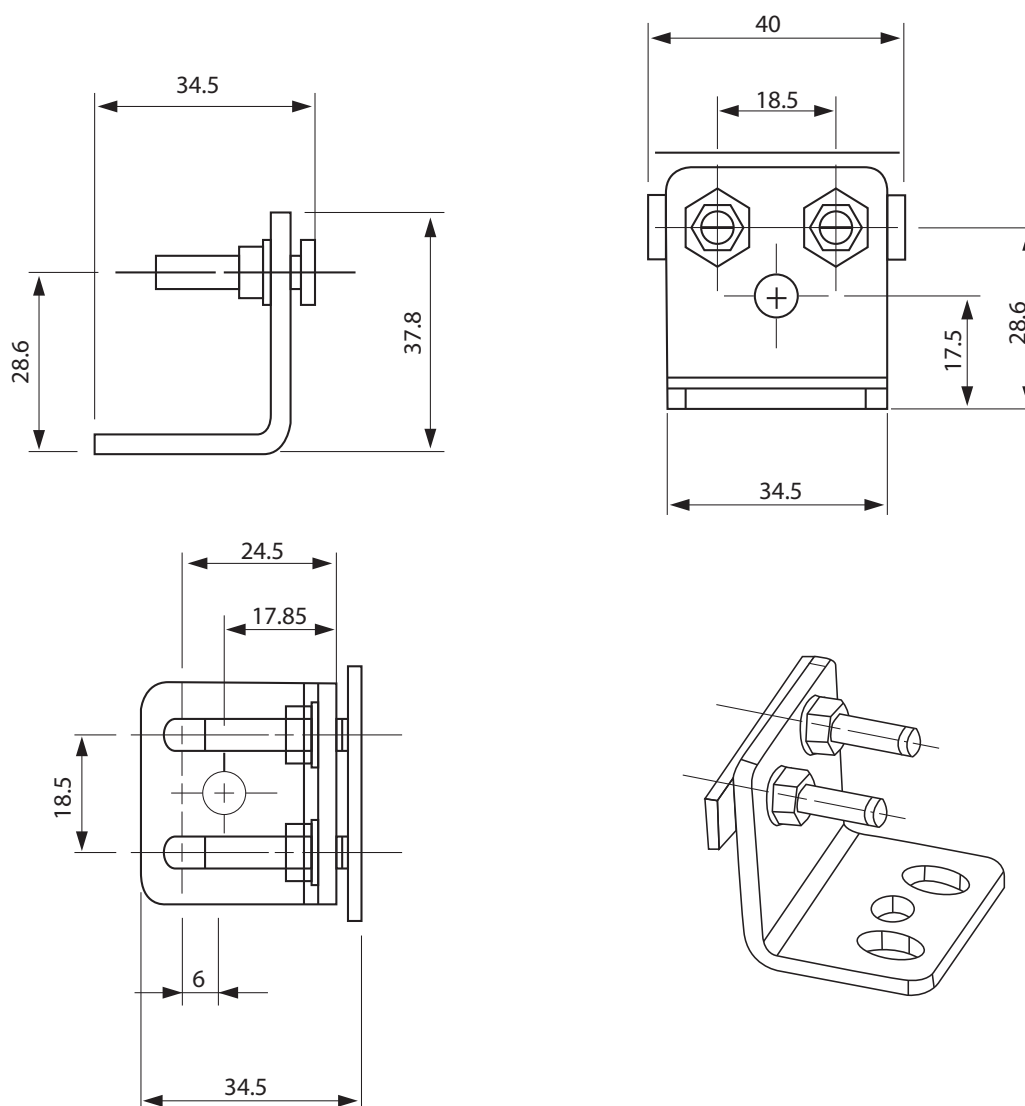
Tempo di Risposta (ms)	
Altezza SC4 150	11
Altezza SC4 300	15
Altezza SC4 450	18
Altezza SC4 600	22
Altezza SC4 750	25
Altezza SC4 900	29
Altezza SC4 1050	33
Altezza SC4 1200	36

Affidabilità Dati SC4	
PL (Ref. EN ISO 13849-1)	e
CAT (Ref. EN 954-1)	4
SIL (Ref. EN 954-1)	3
SIL CL (Ref. EN IEC 62061)	3
PHFD - Probabilità di Pericolo, Fallimento (1/h)	2.64E-09
T1 - Tempo di attività (anni)	20
MTTFD - Tempo di pericolo o fallimento (anni)	444
DC - Copertura della diagnosi (%)	90.80%
SFF - Frazione di sicurezza o fallimento (%)	99.30%
HTF - Tolleranza errore hardware	1

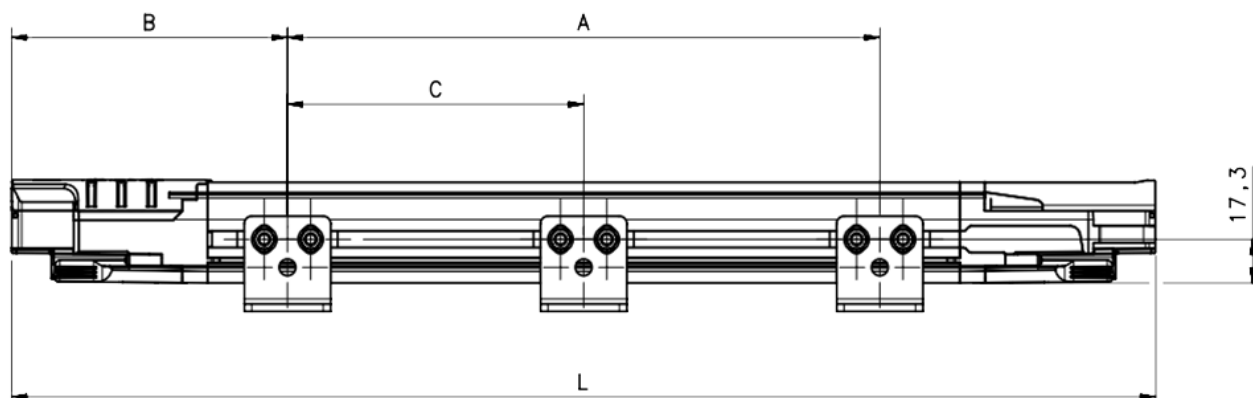
Tabella Accessori

SC FB4P	Staffe di montaggio kit da 4 pezzi
SC AV4P	Supporto antivibrazione kit da 4 pezzi
SC AV6P	Supporto antivibrazione 6 pcs kit
SC OS4P	Supporti orientabili kit da 4 pezzi
SC OS6P	Supporti orientabili kit da 6 pezzi
SC TP14	Cilindro di prova Ø 14mm L = 300mm
SC TP30	Cilindro di prova Ø 30mm L = 300mm

Staffe di Montaggio Standard

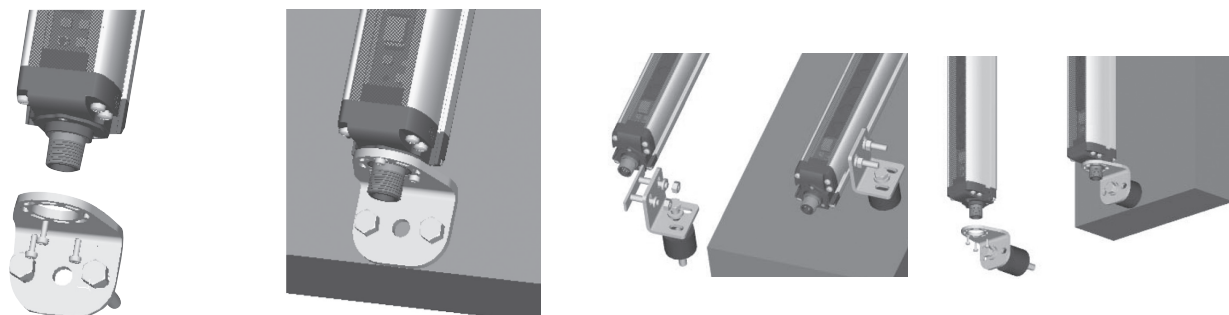


Installazione con Supporto Antivibrazione



Modelli	L (mm)	A (mm)	B (mm)	C (mm)
SC4-ED-14-150-D6	216.3	108	54	-
SC4-ED-14-300-D6	366.2	216	75	-
SC4-ED-14-450-D6	516.3	316	100	-
SC4-ED-14-600-D6	666.2	366	150	-
SC4-ED-14-750-D6	816.3	466	175	-
SC4-ED-14-900-D6	966.2	566	200	-
SC4-ED-14-1050-D6	1116.2	666	225	-
SC4-ED-14-1200-D6	1266.3	1066	150	483

Installazione con supporto antivibrante



Cavi di Connessione

Codice Cavo	Descrizione
CONGSC-4P-5M	4 poli, cavo da 5m
CONGSC-4P-7M	4 poli, cavo da 7m
CONGSC-5P-5M	5 poli, cavo da 5m
CONGSC-5P-7M	5 poli, cavo da 7m
CONGSC-8P-5M	8 poli, cavo da 5m
CONGSC-8P-7M	8 poli, cavo da 7m

Come ordinare:

CONG = gruppo di cavi
SC = barriera di sicurezza
xP = numero poli
xM = lunghezza cavo