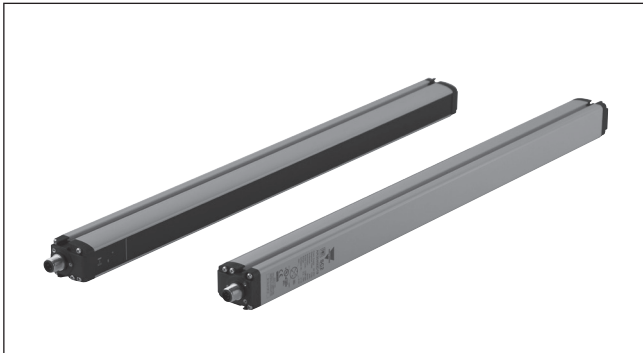


# Barreras de Seguridad Modelo SC2 Control de Presencia

CARLO GAVAZZI



- Barrera de seguridad para control de presencia
- Distancia de funcionamiento hasta 19 m
- Altura protegida: 300-1500 mm
- Perfil sólido y soportes giratorios
- Puesta a cero / Prueba y Reinicio Automático
- Adecuadas para aplicaciones industriales, como:
  - Máquinas automáticas
  - Maquinaria para envasado, manipulación de material y almacenamiento
  - Maquinaria para: tejer, tratamiento de madera y cerámica
  - Líneas de ensamblaje automáticas y semi-automáticas
  - Almacenes automáticos

## Homologaciones



## Código de Pedido SC 2 AR 90 300 D19

Barreras de seguridad \_\_\_\_\_  
 Categoría \_\_\_\_\_  
 Versión \_\_\_\_\_  
 (AR = Puesta a cero automática) \_\_\_\_\_  
 Resolución \_\_\_\_\_  
 Altura protegida \_\_\_\_\_  
 Distancia de funcionamiento \_\_\_\_\_

## Descripción del Producto

Las barreras de seguridad SC2 con resolución de 90mm para control de presencia ofrecen tiempos de respuesta muy rápidos, entre los más bajos del mercado,

permitiendo su instalación muy próxima a la zona peligrosa. Su caja robusta, compacta y funcional (perfil 32x37mm) y los inmejorables tiempos de

respuesta convierten a esta serie en una de las barreras de seguridad más fiables para aplicaciones industriales. El montaje es rápido y sencillo con los nuevos soportes

de montaje rotativos que facilitan la alineación y su total compatibilidad con la anterior serie SB, son el resultado de un proceso evolutivo natural de automatización industrial.

## Selección del Modelo

Modelo	Descripción
<b>SC2</b>	
SC2-AR-90-300-D19	Barrera de seguridad tipo 2, altura =300mm
SC2-AR-90-450-D19	Barrera de seguridad tipo 2, altura =450mm
SC2-AR-90-600-D19	Barrera de seguridad tipo 2, altura =600mm
SC2-AR-90-750-D19	Barrera de seguridad tipo 2, altura =750mm
SC2-AR-90-900-D19	Barrera de seguridad tipo 2, altura =900mm
SC2-AR-90-1050-D19	Barrera de seguridad tipo 2, altura =1050mm
SC2-AR-90-1200-D19	Barrera de seguridad tipo 2, altura =1200mm
SC2-AR-90-1350-D19	Barrera de seguridad tipo 2, altura =1350mm
SC2-AR-90-1500-D19	Barrera de seguridad tipo 2, altura =1500mm

## Especificaciones Generales

Alimentación	24VCC ± 20%
Consumo (emisor)	2W máx.
Consumo (receptor)	3.5W máx. (sin carga)
Salida OSSD	2 PNP
Protección contra cortocircuitos	1.4 A máx.
Intensidad de salida	0.5A máx. en cada salida
Tensión de salida – estado ON	Vdd - 1V mín.
Tensión de salida – estado OFF	0.2 V máx.
Corriente de fuga	< 1mA
Carga capacitiva	2.2uF @ 24VCC máx.

Tiempo de respuesta	Ver tabla más adelante
Altura protegida	300... 1500 mm
Categoría de seguridad	Tipo 2
Funciones auxiliares	Puesta a cero / Prueba y Reinicio Automático
Protección eléctrica	Clase I / Clase III
Conector	M12 4-polos para emisor M12 5-polos para receptor
Longitud del cable	50m máx.
Conexión eléctrica	Clase I / Clase III

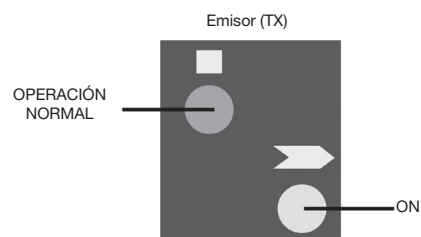
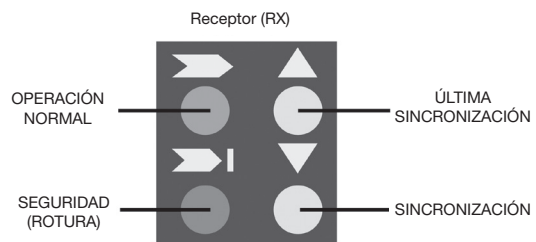
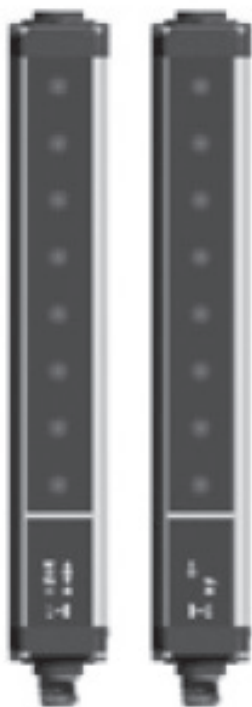
## Especificaciones Ópticas

<b>Emisión de luz</b>	LED infrarrojo (950 nm)	<b>Ángulo de apertura (EAA)</b>	± 5°
<b>Resolución</b>	90mm	<b>Rechazo a la luz ambiente</b>	IEC-61496-2
<b>Distancia de funcionamiento</b>	0.2... 19m		

## Especificaciones Ambientales y Mecánicas

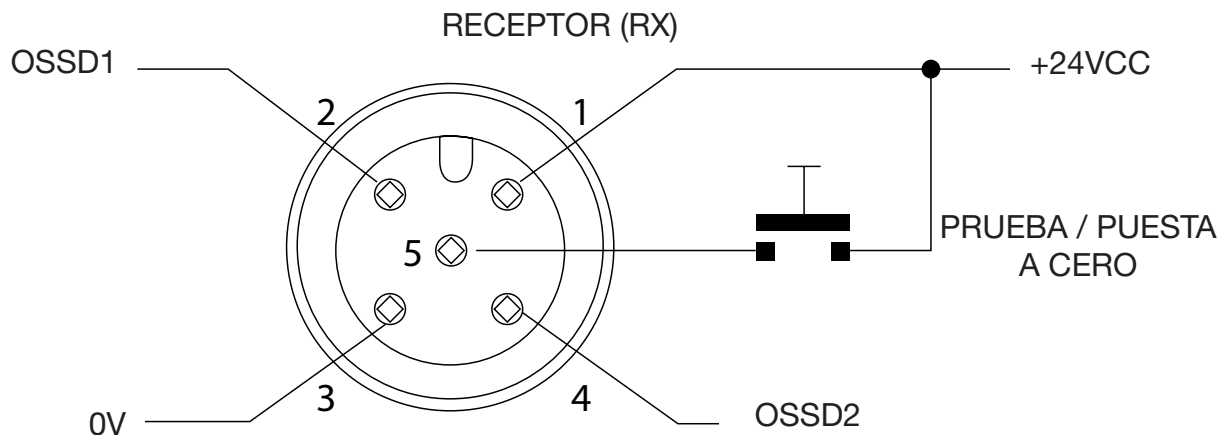
<b>Temperatura de funcionamiento</b>	0... + 55°C	<b>Protección mecánica</b>	IP65 (EN 60529)
<b>Temperatura de almacenamiento</b>	-25°... +70°C	<b>Resistencia a golpes</b>	16 ms (10 G) 1.000 golpes por eje
<b>Clase de temperatura</b>	T6	<b>Material de la caja</b>	Aluminio pintado
<b>Humedad</b>	15... 95% (sin condensación)	<b>Material pantalla de protección</b>	PMMA
<b>Vibración</b>	Amplitud de 0,35mm Frecuencia 10 a 55Hz, 20 barridos por eje, 1 octavo/ minuto (EN 60068-2-6)	<b>Material de la tapa</b>	PC MAKROLON
		<b>Peso</b>	1 KG / m

## Indicadores y Configuraciones

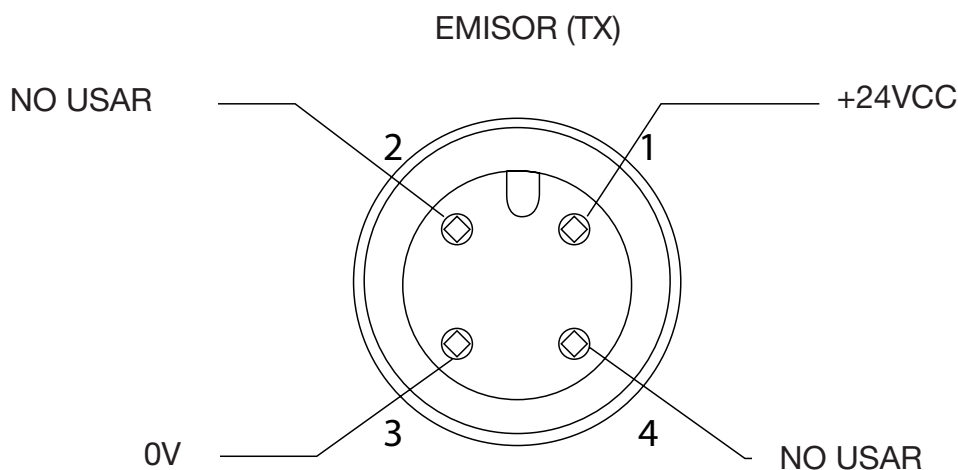


## Conexiones

RX: conector M12, 5 polos



TX: conector M12, 4 polos



1 = Marrón = +24VCC  
 2 = Blanco = OSSD1  
 3 = Azul = 0 V  
 4 = Negro = OSSD2  
 5 = Gris = PRUEBA / PUESTA A CERO

1 = Marrón = +24VCC  
 2 = Blanco = No usar  
 3 = Azul = 0 V  
 4 = Negro = No usar

### NOTA

Para REINICIO MANUAL, CONECTAR Patilla 5 con Patilla 4.

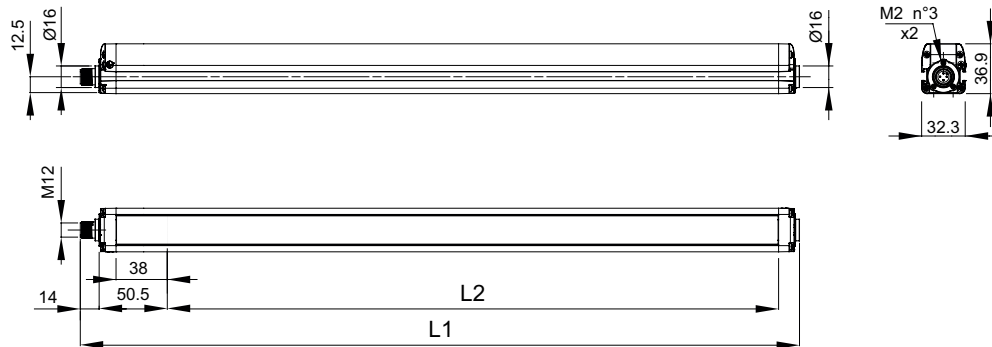
Para REINICIO AUTOMÁTICO, CONECTAR Patilla 5 con Patilla 2.

Para PRUEBAS de salidas OSSD, CONECTAR durante 0,5 seg. las Patillas 1 y 5.

Para PUESTA A CERO del equipo, CONECTAR durante 5 seg. las patillas 1 y 5

OSSD: Salida por señal de dispositivo de conmutación, normalmente transistor PNP

## Dimensiones



Versión	L <sub>1</sub>	L <sub>2</sub>
SC2-AR-90-300-D19	383.2	303.2
SC2-AR-90-450-D19	533.2	453.3
SC2-AR-90-600-D19	683.2	603.2
SC2-AR-90-750-D19	833.2	753.3
SC2-AR-90-900-D19	983.2	903.2
SC2-AR-90-1050-D19	1133.2	1053.2
SC2-AR-90-1200-D19	1283.3	1203.3
SC2-AR-90-1350-D19	1433.2	1353.2
SC2-AR-90-1500-D19	1583.3	1503.3

Número de rayos	
SC2, altura 300	5
SC2, altura 450	7
SC2, altura 600	9
SC2, altura 750	11
SC2, altura 900	13
SC2, altura 1050	15
SC2, altura 1200	17
SC2, altura 1350	19
SC2, altura 1500	21

Altura protegida (mm)	
SC2, altura 300	300
SC2, altura 450	450
SC2, altura 600	600
SC2, altura 750	750
SC2, altura 900	900
SC2, altura 1050	1050
SC2, altura 1200	1200
SC2, altura 1350	1350
SC2, altura 1500	1500

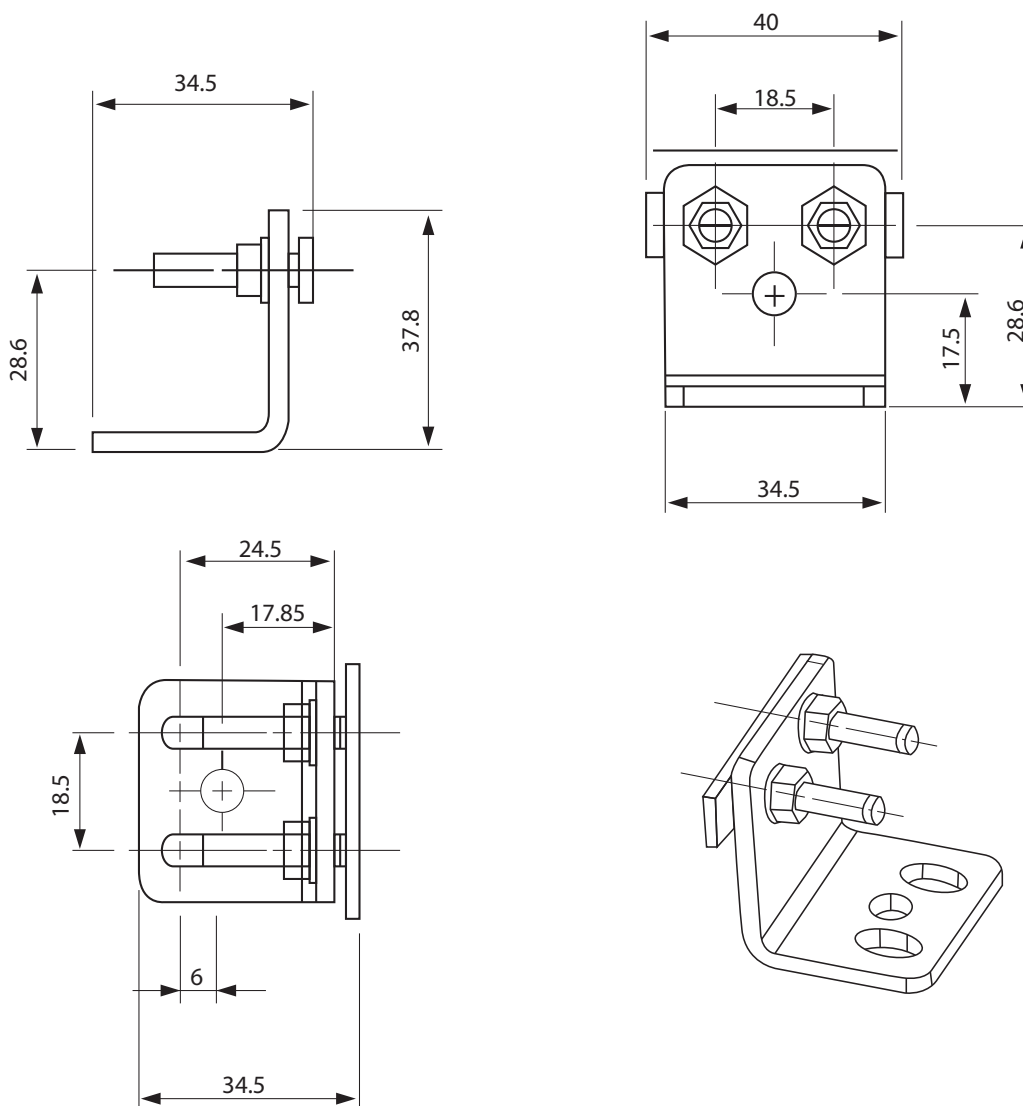
Tiempo de respuesta (ms)	
SC2, altura 300	9
SC2, altura 450	10
SC2, altura 600	11
SC2, altura 750	12
SC2, altura 900	13
SC2, altura 1050	14
SC2, altura 1200	15
SC2, altura 1350	16
SC2, altura 1500	17

Fiabilidad de datos de SC2	
PL (Ref. EN ISO 13849-1)	d
CAT (Ref. EN 954-1)	2
SIL (Ref. EN 954-1)	2
SIL CL (Ref. EN IEC 62061)	2
PHFD – Probabilidad de fallo peligroso (1/h)	1.04E-08
T1 - Vida útil (años)	20
MTTFD – Tiempo medio entre fallos peligrosos (años)	273
DC - Cobertura de diagnóstico (%)	97.50%
SFF - Fracción fallo seguro (%)	98.40%
HTF - Tolerancia de fallo del hardware	0

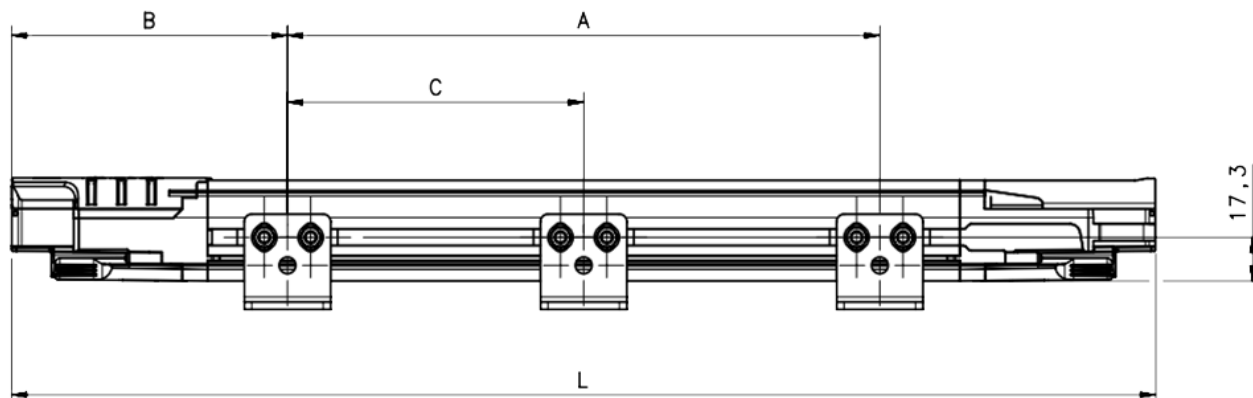
## Accesorios

<b>SC FB4P</b>	Soporte montaje estándar, kit de 4 piezas
<b>SC AV4P</b>	Soporte antivibraciones, kit de 4 piezas
<b>SC AV6P</b>	Soporte antivibraciones, kit de 6 piezas
<b>SC OS4P</b>	Soporte orientable, kit de 4 piezas
<b>SC OS6P</b>	Soporte orientable, kit de 6 piezas
<b>SC TP14</b>	Pieza de prueba diámetro 14mm, L = 300mm
<b>SC TP30</b>	Pieza de prueba diámetro 30mm, L = 300mm

## Soporte de Fijación

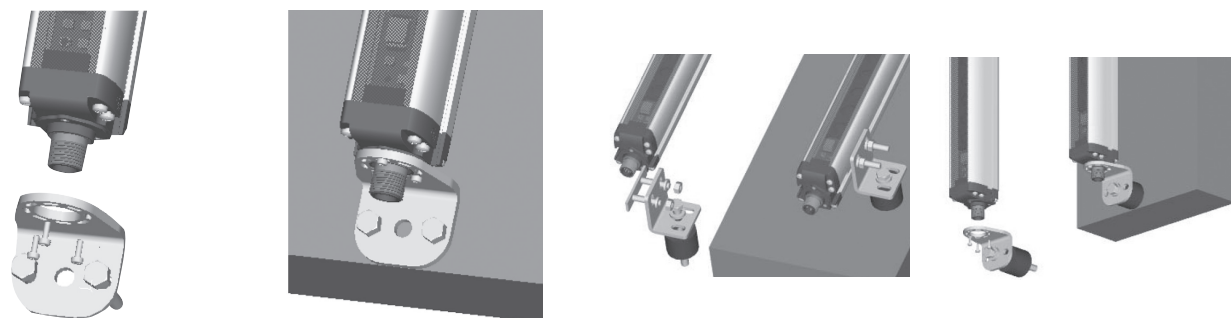


## Instalación con Soporte Antivibración



Modelo	L (mm)	A (mm)	B (mm)	C (mm)
SC2-AR-30-300-D19	366.2	216	75	-
SC2-AR-30-450-D19	516.3	316	100	-
SC2-AR-30-600-D19	666.2	366	150	-
SC2-AR-30-750-D19	816.3	466	175	-
SC2-AR-30-900-D19	966.2	566	200	-
SC2-AR-30-1050-D19	1116.2	666	225	-
SC2-AR-30-1200-D19	1266.3	966	150	483
SC2-AR-30-1350-D19	1416.2	1066	175	533
SC2-AR-30-1500-D19	1566.3	1166	200	583

### Instalación con soporte antivibración



## Cables de Conexión

---

Código de pedido	Descripción
<b>CONGSC-4P-5M</b>	4 polos, 5m cable
<b>CONGSC-4P-7M</b>	4 polos, 7m cable
<b>CONGSC-5P-5M</b>	5 polos, 5m cable
<b>CONGSC-5P-7M</b>	5 polos, 7m cable

### Explicación del código:

**CONG** = Modelo

**SC** = Barrera de seguridad

**xP** = Número de polos

**xM** = Longitud del cable