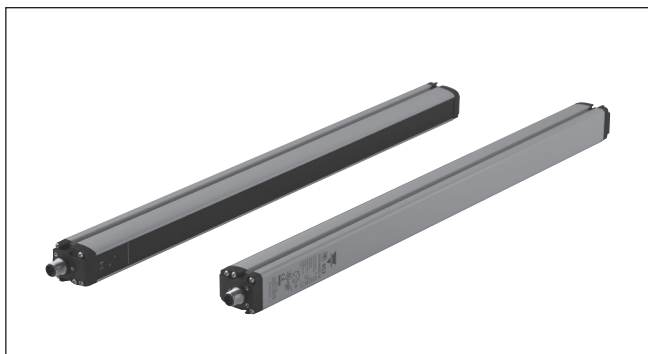


# Barriere di Sicurezza Modello SC2 Serie Controllo di Presenza



- Barriera integrata per il controllo di presenza
- Massima distanza operativa raggiungibile 19m
- Altezze controllate da 300 a 1500 mm
- Nuovo profilo robusto e staffe rotanti
- Selezionabili avviamento manuale / automatico, EDM e Anti-interferenza
- Ideale per le applicazioni industriali, come ad esempio:
  - Macchine automatiche
  - Macchine per imballaggio, movimentazione e lo stoccaggio di materiale
  - Macchine per tessitura, macchine per la lavorazione del legno e ceramica, macchine per la lavorazione
  - Linee di assemblaggio automatiche e semi-automatiche
  - Magazzini automatici

## Approvazioni



## Come Ordinare

**SC 2 AR 90 300 D19**

Barriera fotoelettrica di sicurezza \_\_\_\_\_  
 Categoria \_\_\_\_\_  
 Funzione (AR: Riavvio automatico) \_\_\_\_\_  
 Risoluzione \_\_\_\_\_  
 Altezza protetta \_\_\_\_\_  
 Distanza operativa \_\_\_\_\_

## Descrizione Prodotto

La nuova gamma di barriere di sicurezza SC2, controllo presenza (90mm), offre un tempo di risposta tra i più bassi sul mercato, permettendo alle barriere di sicurezza di essere

installate il più vicino possibile all'area pericolosa. I tempi di risposta più bassi rispetto ad i prodotti concorrenti, combinati con il nuovo corpo compatto, robusto e funzionale

(profilo 32x37), rendono la nuova gamma SC2 la miglior scelta di sicurezza per le applicazioni industriali. Anche l'installazione che avviene con le nuove staffe rotanti, facilita

l'allineamento delle barriere anche nelle condizioni più difficili, inoltre sono compatibili con la vecchia gamma di barriere SB.

## Selezione del Modello

Modello	Descrizione
<b>SC2</b>	
SC2-AR-90-300-D19	Tipo 2 barriera di sicurezza h=300mm
SC2-AR-90-450-D19	Tipo 2 barriera di sicurezza h=450mm
SC2-AR-90-600-D19	Tipo 2 barriera di sicurezza h=600mm
SC2-AR-90-750-D19	Tipo 2 barriera di sicurezza h=750mm
SC2-AR-90-900-D19	Tipo 2 barriera di sicurezza h=900mm
SC2-AR-90-1050-D19	Tipo 2 barriera di sicurezza h=1050mm
SC2-AR-90-1200-D19	Tipo 2 barriera di sicurezza h=1200mm
SC2-AR-90-1350-D19	Tipo 2 barriera di sicurezza h=1350mm
SC2-AR-90-1500-D19	Tipo 2 barriera di sicurezza h=1500mm

## Caratteristiche Generali

Alimentazione	24VCC ± 20%
Consumo (emettitore)	2W max
Consumo (ricevitore)	3.5W max (senza carico)
Uscita OSSD	2 PNP
Protezione da cortocircuito	1.4 A max
Corrente in uscita	0.5A max su ogni uscita
Tensione in uscita - ON	Vdd - 1V min
Tensione in uscita - OFF	0.2 V max.
Corrente dispersa	< 1mA
Carico capacitivo	2.2uF @ 24VCC max

Tempo di risposta	Fare riferimento alla tabella di pagina 4
Altezza controllata	300... 1500 mm
Categoria di sicurezza	Tipo 2
Funzioni ausiliarie	Reset / Test + riavvio automatico
Protezione elettrica	Classe I / Classe III
Connessione	M12 4-poli per emettitore M12 5-poli per ricevitori
Lunghezza cavo	50m max
Connessione elettrica	Classe I / Classe III

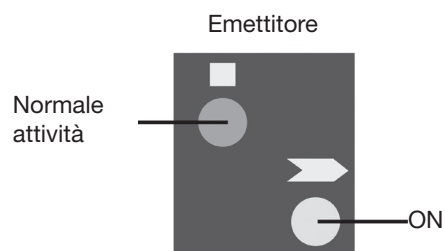
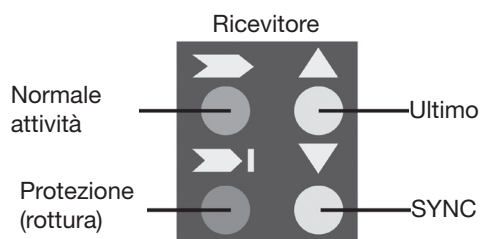
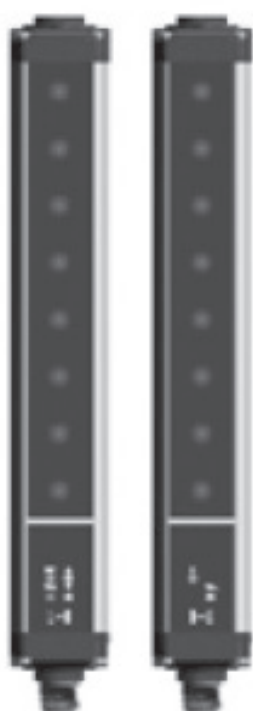
## Dati Ottici

<b>Luce emessa</b>	LED infrarossi (950 nm)	<b>Angolo di apertura (EAA)</b>	± 5°
<b>Risoluzione</b>	90mm	<b>Reiezione alla luce ambiente</b>	IEC-61496-2
<b>Distanza operativa</b>	0.2... 19m		

## Dati Meccanici ed Ambientali

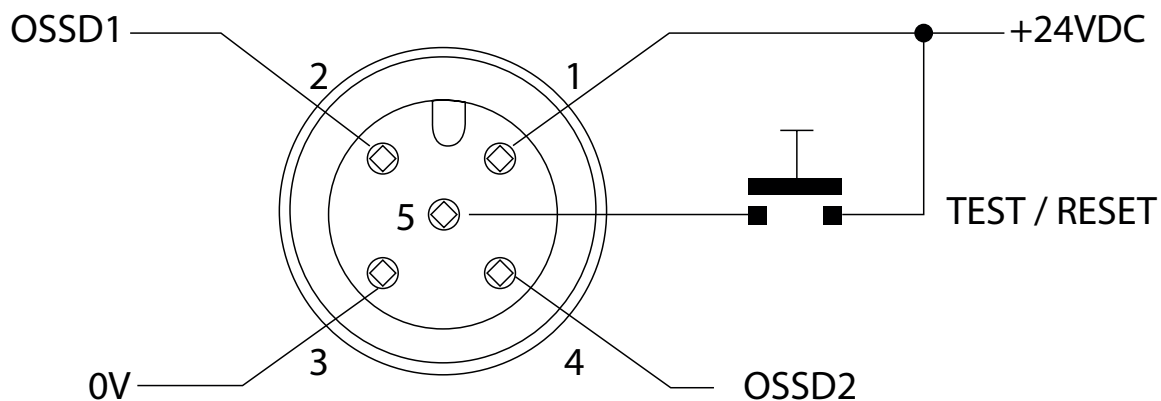
<b>Temperatura operativa</b>	0... + 55°C	<b>Protezione meccanica</b>	IP65 (EN 60529)
<b>Temperatura di stoccaggio</b>	-25°... +70°C	<b>Resistenza agli urti</b>	16 ms (10 G) 1.000 vibrazione per asse
<b>Classe di temperatura</b>	T6	<b>Materiale della custodia</b>	Alluminio verniciato
<b>Umidità</b>	15... 95% (senza condensa)	<b>Materiale dello scudo protettivo</b>	PMMA
<b>Vibrazione</b>	Altezza 0.35mm Frequenza 10... 55 Hz 20 estesa sugli assi, 1 ottavo/ minuto (EN 60068-2-6)	<b>Materiale della cuffia</b>	PC MAKROLON
		<b>Peso</b>	1 KG / m

## Indicazioni ed Impostazioni

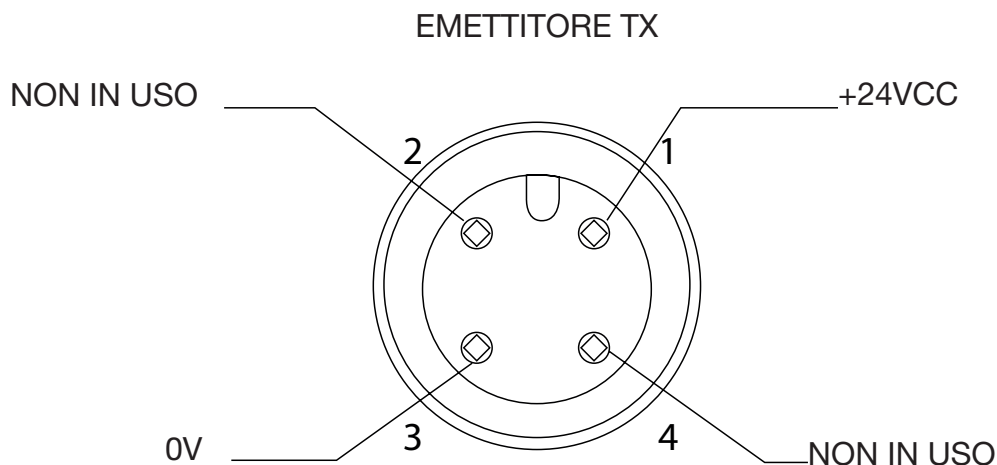


## Connessioni

RX: M12 CONNETTORE A 5 POLI



TX: M12 CONNETTORE A 4 POLI

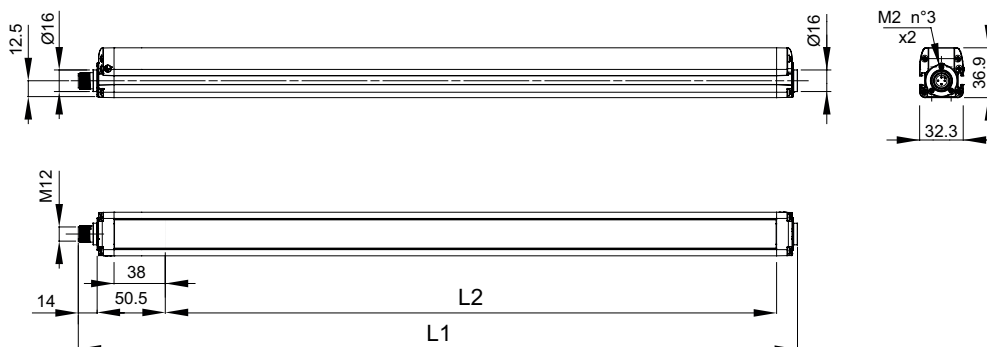


1 = Marrone	= +24VCC
2 = Bianco	= OSSD1
3 = Blu	= 0 V
4 = Nero	= OSSD2
5 = Grigio	= TEST / RESET

1 = Marrone	= +24VCC
2 = Bianco	= Non in uso
3 = Blu	= 0 V
4 = Nero	= Non in uso

**NOTE:** Per il riavvio manuale collegare tra loro Pin8 con Pin6.  
 Per il restart automatico collegano insieme Pin8 con Pin5

## Dimensioni



Modello	L <sub>1</sub>	L <sub>2</sub>
SC2-AR-90-300-D19	383.2	303.2
SC2-AR-90-450-D19	533.2	453.3
SC2-AR-90-600-D19	683.2	603.2
SC2-AR-90-750-D19	833.2	753.3
SC2-AR-90-900-D19	983.2	903.2
SC2-AR-90-1050-D19	1133.2	1053.2
SC2-AR-90-1200-D19	1283.3	1203.3
SC2-AR-90-1350-D19	1433.2	1353.2
SC2-AR-90-1500-D19	1583.3	1503.3

Numero di raggi di controllo	
Altezza SC2 300	5
Altezza SC2 450	7
Altezza SC2 600	9
Altezza SC2 750	11
Altezza SC2 900	13
Altezza SC2 1050	15
Altezza SC2 1200	17
Altezza SC2 1350	19
Altezza SC2 1500	21

Altezza controllata (mm)	
Altezza SC2 300	300
Altezza SC2 450	450
Altezza SC2 600	600
Altezza SC2 750	750
Altezza SC2 900	900
Altezza SC2 1050	1050
Altezza SC2 1200	1200
Altezza SC2 1350	1350
Altezza SC2 1500	1500

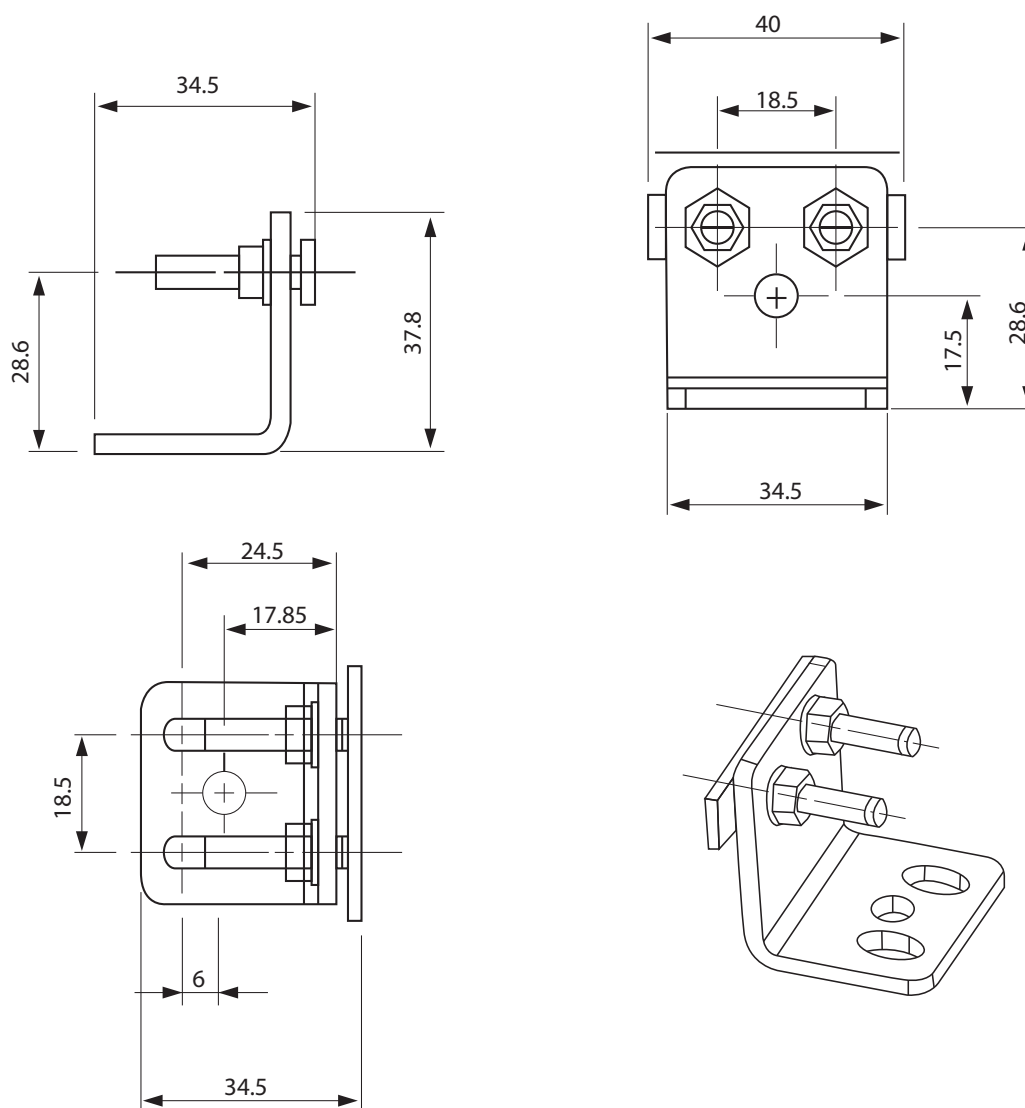
Tempo di risposta (ms)	
Altezza SC2 300	9
Altezza SC2 450	10
Altezza SC2 600	11
Altezza SC2 750	12
Altezza SC2 900	13
Altezza SC2 1050	14
Altezza SC2 1200	15
Altezza SC2 1350	16
Altezza SC2 1500	17

Affidabilità dati SC2	
PL (Ref. EN ISO 13849-1)	d
CAT (Ref. EN 954-1)	2
SIL (Ref. EN 954-1)	2
SIL CL (Ref. EN IEC 62061)	2
PHFD - Probabilità di Pericolo, Fallimento (1/h)	1.04E-08
T1 - Tempo di attività (anni)	20
MTTFD - Tempo di pericolo o fallimento (anni)	273
DC - Copertura della diagnosi (%)	97.50%
SFF - Frazione di sicurezza o fallimento (%)	98.40%
HTF - Tolleranza errore hardware	0

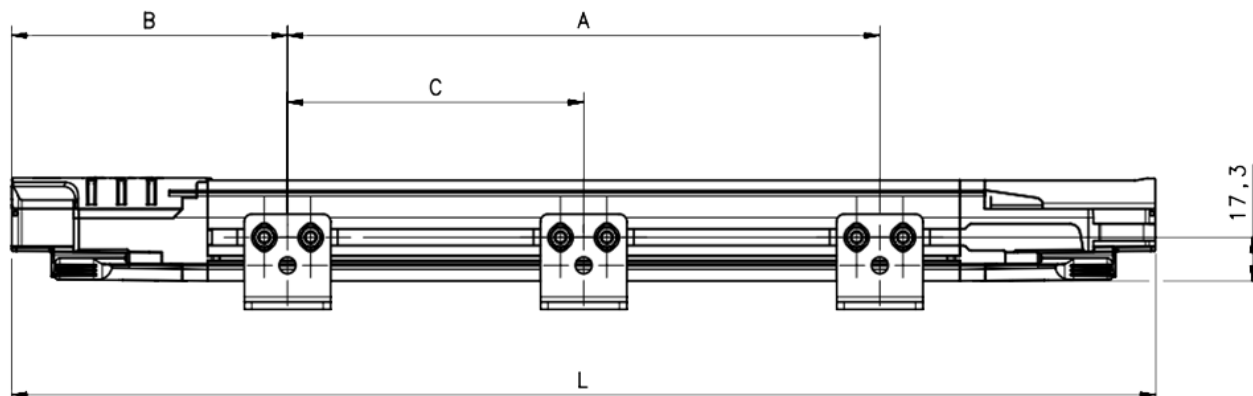
## Tabella Accessori

<b>SC FB4P</b>	Staffe di montaggio kit da 4 pezzi
<b>SC AV4P</b>	Supporto antivibrazione kit da 4 pezzi
<b>SC AV6P</b>	Supporto antivibrazione 6 pcs kit
<b>SC OS4P</b>	Supporti orientabili kit da 4 pezzi
<b>SC OS6P</b>	Supporti orientabili kit da 6 pezzi
<b>SC TP14</b>	Cilindro di prova Ø 14mm L = 300mm
<b>SC TP30</b>	Cilindro di prova Ø 30mm L = 300mm

## Staffe di Montaggio Standard

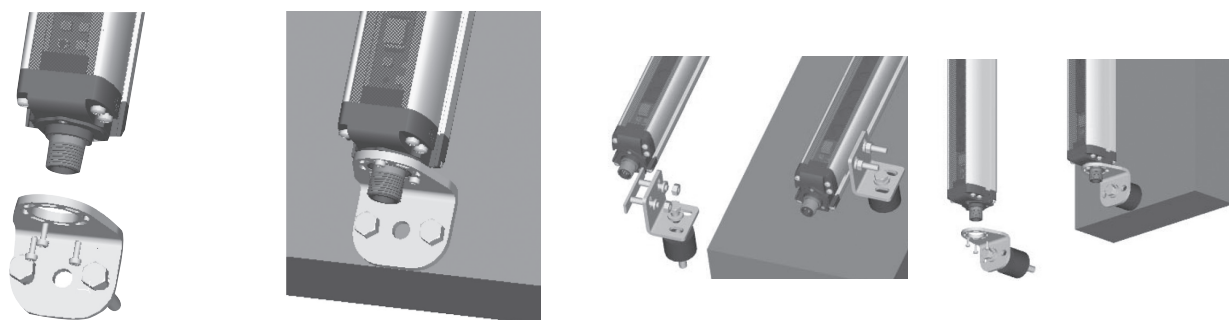


## Installazione con Supporti Antivibrazione



Modelli	L (mm)	A (mm)	B (mm)	C (mm)
SC2-AR-30-300-D19	366.2	216	75	-
SC2-AR-30-450-D19	516.3	316	100	-
SC2-AR-30-600-D19	666.2	366	150	-
SC2-AR-30-750-D19	816.3	466	175	-
SC2-AR-30-900-D19	966.2	566	200	-
SC2-AR-30-1050-D19	1116.2	666	225	-
SC2-AR-30-1200-D19	1266.3	966	150	483
SC2-AR-30-1350-D19	1416.2	1066	175	533
SC2-AR-30-1500-D19	1566.3	1166	200	583

### Installazione con supporti antivibrazione



## Cavi di Connessione

---

Codice Cavo	Descrizione
<b>CONGSC-4P-5M</b>	4 poli, cavo da 5m
<b>CONGSC-4P-7M</b>	4 poli, cavo da 7m
<b>CONGSC-5P-5M</b>	5 poli, cavo da 5m
<b>CONGSC-5P-7M</b>	5 poli, cavo da 7m
<b>CONGSC-8P-5M</b>	8 poli, cavo da 5m
<b>CONGSC-8P-7M</b>	8 poli, cavo da 7m

### Come ordinare:

**CONG** = gruppo di cavi  
**SC** = barriera di sicurezza  
**xP** = numero poli  
**xM** = lunghezza cavo