

Manuale Installazione
Barriera di sicurezza a raggi infrarossi SC2

Sense



ORIGINAL INSTRUCTIONS (ref. 2006/42/EC)

CARLO GAVAZZI LOGISTICS S.p.A.
Headquarter: Via Milano 13, I-20020 Lainate (MI)
Tel.: +39 02 93176.1, Fax +39 02 9176.403
Internet: <http://www.gavazziautomation.com>

Manuale Installazione SC2 Ed. 03/2013

Tutti i nomi di prodotti e marchi citati nel presente documento sono solo a scopo identificativo e possono essere marchi o marchi registrati dei rispettivi proprietari.

Carlo Gavazzi non è responsabile per errori tecnici o editoriali od omissioni contenuti nel presente documento, non per i danni incidentali o consequenziali derivanti dall'uso di questo materiale.



CARLO GAVAZZI
Automation Components

DECLARATION OF CONFORMITY



CARLO GAVAZZI LOGISTICS S.p.A.
Headquarter: Via Milano 13, I-20020 Lainate (MI)
Tel.: +39 02 93176.1, Fax +39 02 9176.403
Internet: <http://www.gavazziautomation.com>

declares that the

SC2
SAFETY LIGHT CURTAINS - ELECTRO-SENSITIVE PROTECTIVE EQUIPMENT
(Type 2 ESPE)

and all its models are in conformity with the requirements of the European Council Directives listed below:

2006 / 42 / EC Machinery Directive
2004 / 108 / EC EMC Directive
2006 / 95 / EC Low Voltage Directive

This Declaration is based upon compliance of the products to the following standards:

EN 61496-1: 2004	Safety of machinery - Electro-Sensitive protective equipment. Part 1: General requirements and tests.
IEC 61496-2: 2006	Safety of machinery - Electro-Sensitive protective equipment. Part 2: Particular requirements for equipment using active opto-electronic protective devices (AOPDs).
IEC 61508-1/3/4: 1998	Functional safety of electrical/electronic/programmable electronic.
IEC 61508-2: 2000	Safety-related systems.
EN 954-1: 1996	Safety of machinery - Safety related parts of control system.
EN ISO 13849-1: 2008	Safety of machinery - Safety related parts of control system. Part 1: General principles for design.
EN 62061: 2005	Safety of machinery - Functional safety of safety-related electrical, electronic and programmable electronic control system.
EN 50178: 1997	Electronic equipment for use in power installations.
EN 61000-6-2: 2005	Electromagnetic standards - Immunity for industrial environments.
EN 55022 (Class A ITE): 2010	Limits and methods of measurements of radio disturbance of information technology equipment.

Conformity as been certified by the following Notified/Competent body (identification N° 0123): TÜV SÜD Rail GmbH, Ridlerstrasse, 57 - D80339 München.

Carlo Gavazzi Logistics have a quality system certified by the EQA, Nr. QA130463, as per ISO 9001 and have therefore observed the regulations foreseen during development and manufacturing.



Lainate / September 30th 2013

Vittorio Rossi
Carlo Gavazzi Logistics S.p.A.
Managing director



Indice

1. INFORMAZIONI GENERALI	
1.1. Descrizione generale della barriera di sicurezza	4
1.1.1. Contenuto dell'imballo	5
1.2. Novità introdotte rispetto alla serie SB2	6
1.3. Guida alla scelta del dispositivo	7
1.3.1. Risoluzione	7
1.3.2. Altezza protetta	8
1.3.3. Distanza minima d'installazione	9
1.4. Applicazioni tipiche	12
1.5. Informazioni sulla sicurezza	14
2. MODALITÀ DI INSTALLAZIONE	15
2.1. Precauzioni da rispettare nella scelta e nell'installazione	15
2.2. Informazioni generali sul posizionamento del dispositivo	16
2.2.1. Distanza minima di installazione	17
2.2.2. Distanza minima da superfici riflettenti	18
2.2.3. Orientamento Emittitore e Ricevitore	20
2.2.4. Installazione di più barriere adiacenti	21
2.2.5. Utilizzo di specchi deviaraggio	22
2.2.6. Verifiche dopo la prima installazione	23
3. MONTAGGIO MECCANICO	24
4. COLLEGAMENTI ELETTRICI	27
4.1. Note sui collegamenti	28
4.2. Connessione di terra	30
5. PROCEDURA DI ALLINEAMENTO	31
5.1. Guida alla corretta procedura di allineamento	33
6. MODALITÀ DI FUNZIONAMENTO	34
6.1. Modalità di Ripristino	34
6.2. Funzione di Test	34
6.3. Funzione di Reset	34
7. FUNZIONI DI DIAGNOSTICA	35
7.1. Interfaccia di visualizzazione	35
7.2. Messaggi di diagnostica	36
8. VERIFICHE PERIODICHE	37
8.1. Informazioni generali e dati utili	38
8.2. Forma di garanzia	38
9. MANUTENZIONE DEL DISPOSITIVO	39
9.1. Modalità di smaltimento	39



10. DATI TECNICI	40
11. ELENCO MODELLI DISPONIBILI	41
12. DIMENSIONI D'INGOMBRO	43
13. ACCESSORI	44
13.1. Staffa di fissaggio rotante	44
13.2. Provette	46
13.3. Cavi di connessione	46
14. GLOSSARIO	47



1. Informazioni Generali

1.1. Descrizione Generale della Barriera di Sicurezza

Le barriere di sicurezza serie SC2 sono dispositivi opto-elettronici multiraggio utilizzabili per la protezione di aree di lavoro che, per la presenza di macchine, robot e più in generale di sistemi automatici, possono risultare pericolose per l'incolumità fisica degli operatori che potrebbero entrare in contatto, anche in modo fortuito, con parti in movimento. Le barriere serie SC2 sono sistemi di sicurezza intrinseci di tipo 2, per l'impiego come protezione antinfortunistica, costruiti in conformità alle vigenti normative internazionali sulla sicurezza ed, in particolare:

- CEI IEC 61496-1: 2004** Sicurezza del macchinario: apparecchi elettrosensibili di protezione. Parte 1: Prescrizioni generali e prove.
- CEI IEC 61496-2: 2006** Sicurezza del macchinario: apparecchi elettrosensibili di protezione - Prescrizioni particolari per apparecchiature che utilizzano attiva opto-dispositivi di protezione elettronici.

Il dispositivo, composto da una unità di trasmissione ed una unità di ricezione entrambe contenute all'interno di robusti profilati di alluminio, realizza la copertura dell'area protetta generando un fascio di raggi infrarossi in grado di rilevare un oggetto opaco posto nel campo di lettura della barriera. Le funzioni di comando e di controllo sono contenute all'interno delle due unità; le connessioni sono effettuate attraverso un connettore M12 posto nel lato inferiore del profilato. Il sincronismo tra l'unità di trasmissione e quella di ricezione è realizzato otticamente e, pertanto, non è necessario nessun collegamento diretto tra le due unità. Il controllo e la gestione dei raggi emessi e ricevuti vengono garantiti da un microprocessore che per mezzo di alcuni LED, fornisce anche all'utente informazioni sullo stato di funzionamento della barriera di sicurezza (vedi cap.7 "Funzioni di diagnostica"). Il dispositivo è costituito da 2 unità le quali, al variare del modello, sono composte da una o più moduli ottici di emissione e ricezione. L'unità di ricezione monitora le operazioni di controllo e le azioni di sicurezza.

In fase d'installazione due LED di colore giallo agevolano l'allineamento delle due unità (vedi cap.5 "Procedura di allineamento"). Quando un oggetto, un arto o il corpo dell'operatore interrompe uno o più raggi infrarossi emessi dall'unità di trasmissione avviene l'immediata apertura delle uscite (OSSD) da parte dell'unità di ricezione, con conseguente blocco della macchina operatrice (MPCE) opportunamente collegata agli OSSD.

Alcune parti o paragrafi di questo manuale contenenti informazioni particolarmente importanti per l'utilizzatore o l'installatore sono precedute da una notazione:

Note e spiegazioni dettagliate su particolari caratteristiche dei dispositivi allo scopo di chiarirne meglio il funzionamento. Raccomandazioni particolari sulle modalità di installazione.



⚠ Le informazioni contenute nei paragrafi contrassegnati da questo simbolo sono di particolare importanza per la sicurezza e possono prevenire incidenti. Leggere attentamente queste informazioni e seguirle scrupolosamente.

In questo manuale vengono fornite tutte le informazioni necessarie alla scelta ed al funzionamento dei dispositivi di sicurezza.

Tuttavia, per la corretta implementazione di una barriera di sicurezza su una macchina operatrice, sono necessarie specifiche conoscenze inerenti la sicurezza. Poiché tali conoscenze non possono essere completamente soddisfatte da questo manuale, il servizio assistenza tecnica Carlo Gavazzi è a disposizione per qualsiasi informazione in merito al funzionamento delle barriere serie SC2 ed alle normative di sicurezza che ne regolano la corretta installazione (vedi cap.8 "Verifiche periodiche").



1.1.1. Contenuto dell'Imballo

L'imballo contiene i seguenti oggetti:

- Unità di ricezione (RX)
- Unità di emissione (TX)
- Guida veloce all' installazione della barriera SC2
- CD contenete il presente manuale utente SC2 completo più altri contenuti
- Checklist per la verifica e la manutenzione periodica
- 4 staffe angolari e relativi accessori di fissaggio
- 2 ulteriori staffe angolari per modelli di altezza compresa tra 1200 e 1500 mm

1.2. Novità Introdotte Rispetto alla Serie SB2

Rispetto alla serie SB2, le barriere di sicurezza serie SC2 presentano alcune importanti novità:

- Distanza operativa maggiorata
- Estensione della gamma con altezze protette da 300 ÷ 1500 mm
- Riduzione dei tempi di risposta
- Nuovo sistema di fissaggio con staffe rotanti
- Nuovo profilo meccanico compatibile con gli accessori della serie SB
- Diverso posizionamento dell'ottica di sincronismo (la prima dalla linea di riferimento)
- Diverse possibilità di montaggio meccanico

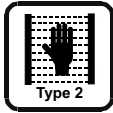
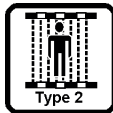
1.3. Guida alla Scelta del Dispositivo

Dopo la valutazione del rischio, sono almeno tre le caratteristiche principali che devono guidare la scelta di una barriera di sicurezza:

1.3.1. Risoluzione

Si definisce risoluzione del dispositivo la minima dimensione di un oggetto opaco in grado di oscurare con certezza almeno uno dei raggi che costituiscono l'area sensibile.

La risoluzione è strettamente dipendente dalla parte del corpo che deve essere protetta.

R = 30 mm	protezione mano	
R = 90mm	controllo presenza	

Come si può notare dalla Fig.1 la risoluzione dipende unicamente dalle caratteristiche geometriche delle lenti, diametro ed interasse, ed è indipendente dalle condizioni ambientali ed operative della barriera.

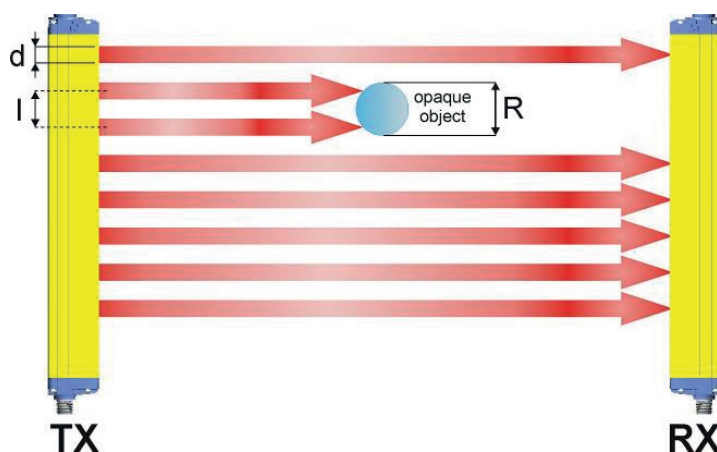


Fig.1

Il valore della risoluzione può essere calcolato applicando la formula seguente:

$$R = l + d$$

dove:

l = Interasse tra due ottiche adiacenti

d = Diametro della lente

1.3.2. Altezza Protetta

L'altezza protetta è l'altezza dell'area protetta dalla barriera di sicurezza (Hp)

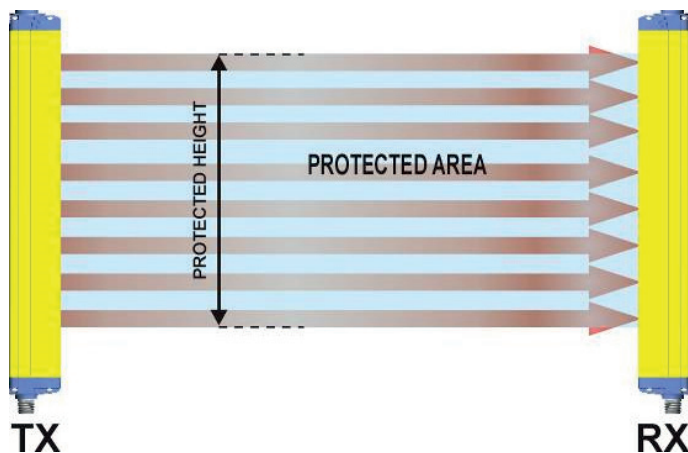
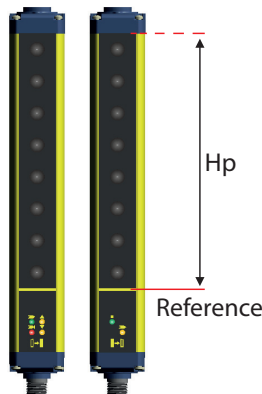
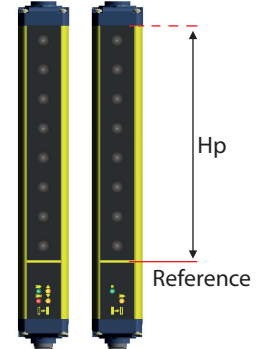


Fig.2

Nel caso di SC2 l'altezza del campo protetto è delimitata dalla linea gialla tampografata sul vetro frontale e dalle quote riportate in tabella:

	Model	Controlled height Hp (mm)
	SC2-AR-30-150-D19	150
	SC2-AR-30-300-D19	300
	SC2-AR-30-450-D19	450
	SC2-AR-30-600-D19	600
	SC2-AR-30-750-D19	750
	SC2-AR-30-900-D19	900
	SC2-AR-30-1050-D19	1050
	SC2-AR-30-1200-D19	1200
	SC2-AR-30-1350-D19	1350
	SC2-AR-30-1500-D19	1500

	Model	Controlled height Hp (mm)
	SC2-AR-90-300-D19	300
	SC2-AR-90-450-D19	450
	SC2-AR-90-600-D19	600
	SC2-AR-90-750-D19	750
	SC2-AR-90-900-D19	900
	SC2-AR-90-1050-D19	1050
	SC2-AR-90-1200-D19	1200
	SC2-AR-90-1350-D19	1350
	SC2-AR-90-1500-D19	1500

1.3.3. Distanza Minima d'Installazione

Il dispositivo di sicurezza deve essere installato ad una distanza tale (Fig. 3) da assicurare che l'operatore non possa raggiungere la zona di pericolo fino a che l'organo pericoloso in movimento sia stato bloccato dall'intervento dell'ESPE (Dispositivi di protezione elettrosensibili). Tale distanza, in accordo con la normativa EN-999, dipende da 4 fattori:

- Tempo di risposta dell'ESPE (tempo che intercorre tra l'avvenuto intercettamento dei raggi e l'apertura dei contatti OSSD).
- Tempo di arresto della macchina (tempo che intercorre tra l'avvenuta aperture dei contatti dell'ESPE e l'effettivo arresto del movimento pericoloso della macchina).
- Risoluzione dell'ESPE.
- Velocità di avvicinamento dell'oggetto da intercettare.

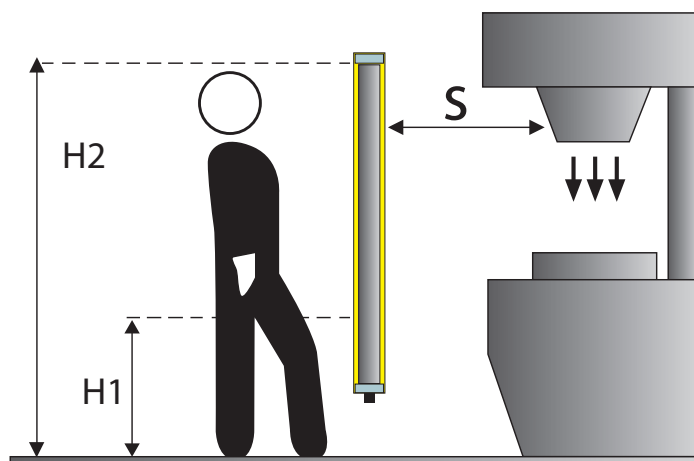


Fig.3

La formula per il calcolo della distanza di sicurezza è la seguente:

$$S = K (t_1 + t_2) + C$$

dove:

S = Distanza minima di sicurezza in mm.

K = Velocità di avvicinamento dell'oggetto, arto o corpo alla zona pericolosa in mm/s.

t_1 = Tempo di risposta dell'ESPE in secondi (cap.9 "Dati tecnici")

t_2 = Tempo di arresto della macchina in secondi

d = Risoluzione del dispositivo

C = Distanza aggiuntiva basata sulla possibilità di introduzione del corpo o di una delle sue parti nella zona pericolosa prima dell'attivazione del dispositivo di protezione

C = 8 (d - 14) per dispositivi con risoluzione ≤ 40 mm

C = 850 mm per dispositivi con risoluzione ≥ 40 mm.

N.B.: Il valore di K è:

2000 mm/s se il valore calcolato di S è ≤ 500 mm

1600 mm/s se il valore calcolato di S è > 500 mm



Nei casi in cui si utilizzino dispositivi con risoluzione > 40mm, il raggio superiore deve essere posto ad un'altezza, dalla base di appoggio della macchina, ≥ 900 mm (H2), mentre il raggio inferiore deve essere posto ad un'altezza ≤ 300 mm (H1).

Nel caso in cui la barriera debba essere montata orizzontalmente (Fig.4) è necessario installarla in modo che la distanza esistente tra la zona pericolosa ed il raggio ottico più lontano dalla zona stessa sia pari al valore calcolato con la formula seguente:

$$S = 1600 \text{ mm/s } (t_1 + t_2) + 1200 - 0.4 H$$

dove:

S = Distanza minima di sicurezza in mm.

t_1 = empo di risposta dell'ESPE in secondi (cap.9 "Dati tecnici")

t_2 = Tempo di arresto della macchina in secondi

H = Altezza dei raggi rispetto al pavimento; tale altezza deve essere in ogni caso inferiore a 1000mm.

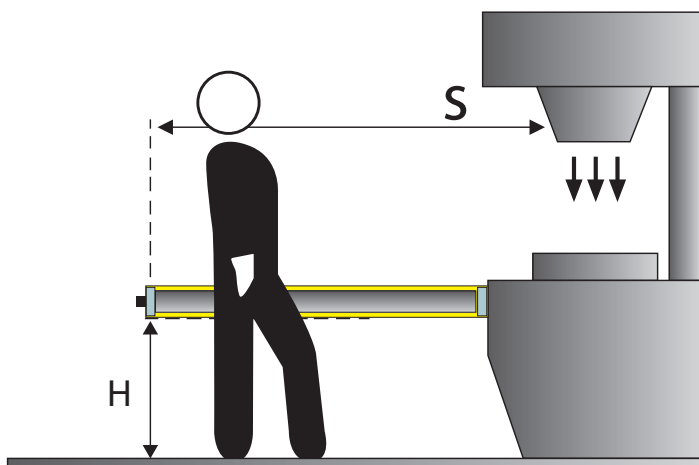


Fig.4



Esempi applicativi:

Supponiamo di considerare una barriera di altezza = 600 mm

1) Per calcolare la distanza del dispositivo dall'ESPE nel caso in cui lo stesso venga posizionato verticalmente si utilizza la formula seguente:

$$S = K * T + C$$

dove:

$$T = t_1 + t_2$$

t_1 = Tempo di risposta dell'ESPE + tempo di sgancio del relé (max 80 ms).

t_2 = Tempo di arresto totale della macchina controllata

$C = 8 * (d - 14)$ per dispositivi con risoluzione ≤ 40 mm

$C = 850$ per dispositivi con risoluzione > 40 mm

d = Risoluzione del dispositivo

In tutti i casi, con $K = 2000$ mm/sec risulta un valore di $S > 500$ mm, quindi occorre calcolare nuovamente la distanza di sicurezza utilizzando $K = 1600$ mm/sec

	SC2-AR-30-600-D19	SC2-AR-90-600-D19
T	0.398 sec	0.391 sec
C	128 mm	850 mm
S	764.8 mm	1475.6 mm

2) Per calcolare la distanza del dispositivo dall'ESPE nel caso in cui lo stesso venga posizionato orizzontalmente si utilizza la formula seguente:

$$S = 1600 * T + 1200 - 0.4 * H$$

dove:

H = altezza minima dei raggi rispetto al suolo $15 * (d - 50)$

D = risoluzione

		SC2-AR-90-600-D19
T	-	0.391 sec
H	-	600 mm
S	-	1585.6 mm

⚠ ATTENZIONE: la normativa di riferimento è la EN-999 "Sicurezza del macchinario – il posizionamento del dispositivo di protezione in relazione alla velocità di approccio del corpo umano". Le informazioni qui riportate sono indicative e sintetiche; per il corretto calcolo della distanza di sicurezza è obbligatorio riferirsi alla completa normativa EN999.

1.4. Applicazioni Tipiche

Le barriere di sicurezza serie SC2 trovano applicazione in tutti i settori dell'automazione ove sia necessario controllare e proteggere accessi a zone pericolose.

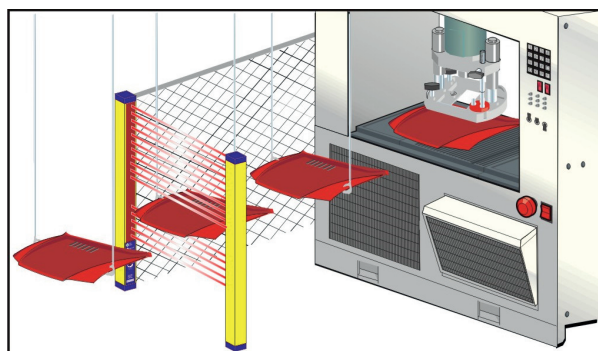
In particolare si utilizzano per l'arresto di organi meccanici in movimento su:

- Macchine automatiche;
- Macchine per imballaggio, movimentazione, immagazzinamento;
- Macchine per la lavorazione tessile, del legno, della ceramica;
- Linee di assemblaggio automatico e semiautomatico;
- Magazzini automatici;

⚠ Per applicazioni nel campo agro-alimentare è necessario verificare, in collaborazione con il servizio assistenza clienti Carlo Gavazzi, la compatibilità dei materiali che compongono l'involucro della barriera con gli eventuali agenti chimici utilizzati nel processo produttivo.

Esempio 1: Protezione mano su macchina formatrice

Al fine di proteggere la barriera da polvere e umidità, viene utilizzato la protezione IP69K accessoria.



Lo scopo è prevenire lo schiacciamento delle mani dell'operatore durante il processo di impilamento del prodotto finito. La soluzione deve inoltre non interferire col processo di produzione. L'ambiente di lavoro è caratterizzato da un'umidità dell'85% e una temperatura di 25 °C, sono frequenti lavaggi realizzati con detergenti alcalini o acidi ed infine vengono utilizzati getti di acqua fredda (5 - 10 °C) a pressione di 40 bar per il risciacquo.

Soluzione:

La protezione IP69K realizzata mediante un tubo acrilico in PMMA, costituisce una protezione efficace senza punti trappola per sporco o contaminazione. La membrana presente sul tappo impedisce l'ingresso di acqua o sporco ed evita la formazione di condensa all'interno. Il cavo di collegamento con la barriera è protetto e mantenuto in sede da un pressa-cavo tipo PG che impedisce l'ingresso di acqua o sporco.

Vantaggi:

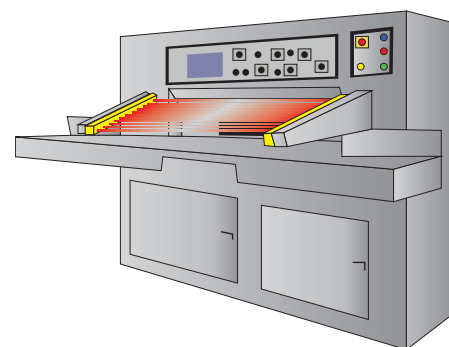
L'utilizzo di SC2 con protezione IP69K accessoria garantisce una affidabilità nonostante condizioni ambientali estreme. La protezione IP69K non solo soddisfa i requisiti in materia di igiene, di resistenza al lavaggio, disponibilità e sicurezza, ma anche i requisiti ergonomici e di produttività, in quanto la zona protetta è comunque sempre accessibile quando la macchina risulta ferma.

Esempio 2: Sistemi di raffreddamento e di condizionamento

Sistemi di raffreddamento e di condizionamento nonché apparecchi e componenti per autoveicoli sono controllati all'interno di una macchina per l'analisi di fughe, che si basa su uno spettrometro di massa ad Elio. Il punto in cui componenti sono collocati nella camera di misurazione richiede una protezione in conformità con il Tipo 2 che garantisca comunque un risparmio di spazio e l'accesso alla zona protetta agevole.

Soluzione:

Considerando i requisiti di sicurezza ed il tipo di applicazione, la barriera di sicurezza serie SC2 costituisce la soluzione ottimale: quando anche solo uno dei raggi della barriera viene interrotto, la macchina di test viene immediatamente bloccata.

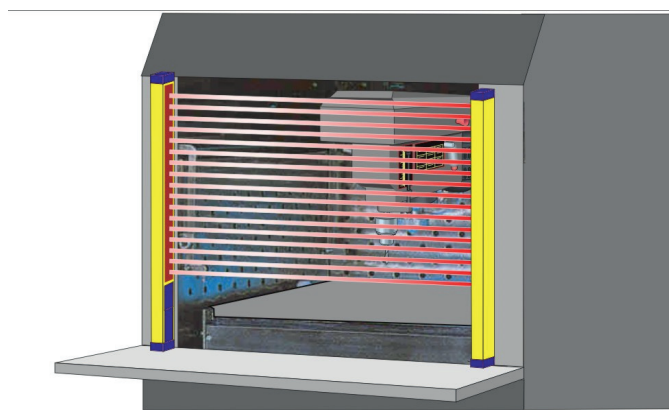


Vantaggi:

La barriera SC2 soddisfa le esigenze del cliente in termini di semplicità d'accesso in condizione di fermo macchina. Gli altri vantaggi risiedono nella semplicità di montaggio, configurazione e utilizzo del sistema.

Esempio 3: Magazzini automatici

Protezione operatore su magazzino automatico.



Soluzione:

Considerando i requisiti di sicurezza e il tipo di applicazione la barriera di sicurezza serie SC2 costituisce la soluzione ottimale. Quando anche solo uno dei raggi della barriera viene interrotto, la macchina di test viene immediatamente.

Vantaggi:

Il profilo e i sistemi di fissaggio rendono più agevole e veloce l'installazione del prodotto. Le prestazioni elevate (distanza operativa, altezze controllate e tempi di risposta) garantiscono la massima flessibilità dell'impianto.



1.5. Informazioni sulla Sicurezza

⚠ Per un uso corretto ed in sicurezza delle barriere di sicurezza serie SC2 è importante osservare le seguenti indicazioni:

- Il sistema di arresto della macchina deve essere controllabile elettricamente.
- Tale controllo deve essere in grado di bloccare il movimento pericoloso della macchina entro il tempo di arresto complessivo T di cui al par.1.3.3 ed in ogni fase del ciclo di lavorazione.
- L'installazione della barriera e le relative connessioni elettriche devono essere eseguite da personale qualificato e nel rispetto delle indicazioni riportate negli appositi capitoli (cap. 2; 3; 4; 5) e nelle normative di settore.
- La barriera deve essere disposta in modo tale che sia impossibile l'accesso all'area pericolosa senza interrompere i raggi (vedi cap.2 "Modalità d'installazione").
- Il personale che opera nell'area pericolosa deve essere adeguatamente addestrato sulle procedure operative della barriera di sicurezza.
- Il pulsante di TEST deve essere posto al di fuori dell'area protetta ed in modo che l'operatore possa visionare la zona protetta quando effettua operazioni di ripristino e di test. Prima dell'accensione della barriera attenersi scrupolosamente alle istruzioni relative al corretto funzionamento.



2. Modalità di Installazione

2.1. Precauzioni da Rispettare nella Scelta e nell'Installazione

⚠ Assicurarsi che il livello di protezione garantito dal dispositivo SC2 (tipo 2) sia compatibile con l'effettivo grado di pericolosità della macchina da controllare, come stabilito dalle norme EN 954-1 ed EN ISO 13849-1:2008.

- Le uscite (OSSD) dell'ESPE devono essere usate come dispositivo di arresto della macchina e non come dispositivi di comando (la macchina deve avere un suo comando di START).
- La dimensione dell'oggetto minimo da rilevare deve essere superiore alla risoluzione del dispositivo.
- L'ambiente in cui deve essere installato l'ESPE deve essere compatibile con le caratteristiche tecniche delle barriere riportate al cap.10 "Dati Tecnici".
- Sono da evitare installazioni in prossimità di sorgenti luminose molto intense e/o lampeggianti, In particolare, in prossimità della superficie frontale dell'unità di ricezione.
- La presenza di intensi disturbi elettromagnetici potrebbe influire sul corretto funzionamento del dispositivo; tale condizione deve essere attentamente valutata consultando il servizio assistenza clienti Carlo Gavazzi.
- La presenza nell'ambiente di lavoro di fumo, nebbia, polveri in sospensione può ridurre sensibilmente la distanza operativa del dispositivo.
- Sbalzi di temperatura ambientale elevati e repentini, con punte minime molto basse possono portare alla formazione di un leggero strato di condensa sulle superfici frontali del dispositivo, pregiudicandone il corretto funzionamento.

2.2. Informazioni Generali sul Posizionamento del Dispositivo

Particolare cura deve essere posta nel posizionamento della barriera di sicurezza affinché la protezione sia veramente efficace; occorre quindi che il dispositivo sia installato in modo tale che non sia possibile accedere alla zona pericolosa senza intercettare l'area sensibile.

⚠ Situazioni come quelle evidenziate negli esempi di Fig.5a, dove è possibile accedere alla macchina da sopra o da sotto devono essere eliminate installando una barriera di lunghezza tale che l'area controllata copra completamente l'accesso alla zona pericolosa (Fig.5b).

NO

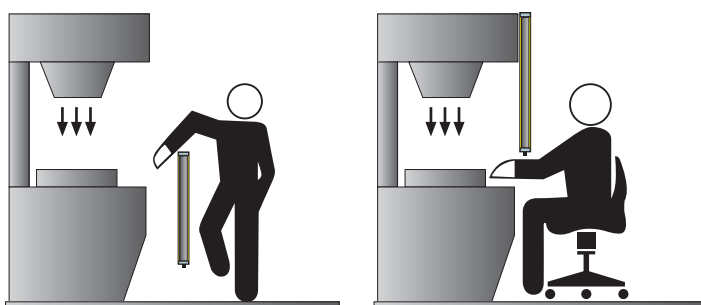


Fig. 5A

SI

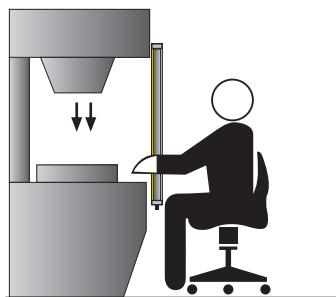


Fig. 5B

Inoltre, in condizione di normale funzionamento, non deve essere possibile l'avviamento della macchina se l'operatore si trova all'interno dell'area pericolosa.

Nei casi in cui non sia possibile montare la barriera direttamente in prossimità della zona pericolosa si deve eliminare la possibilità di accesso laterale installando, ad esempio, una seconda barriera, disposta orizzontalmente, come indicato in Fig.6b.

⚠ Qualora il posizionamento dell'ESPE non riesca comunque ad impedire che l'operatore possa accedere alla zona pericolosa, deve essere prevista una protezione meccanica aggiuntiva che elimini tale possibilità di accesso.

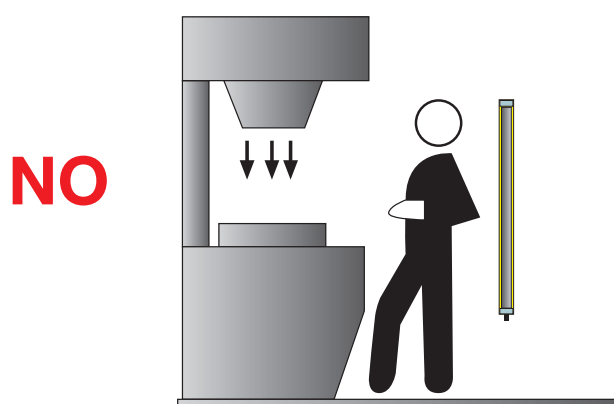


Fig. 6A

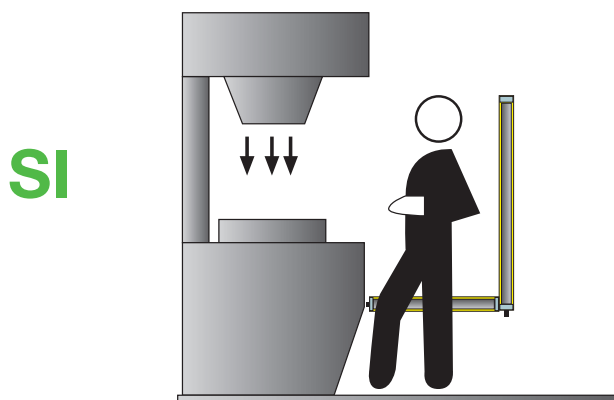


Fig. 6B

2.2.1. Distanza Minima di Installazione

Riferirsi al paragrafo 1.3.3. "Distanza minima d'installazione"

2.2.2. Distanza Minima da Superfici Riflettenti

Superfici riflettenti poste nelle vicinanze del fascio luminoso del dispositivo di sicurezza (sopra, sotto o lateralmente) possono introdurre riflessioni passive in grado di pregiudicare il rilevamento dell'oggetto all'interno dell'area protetta.

L'oggetto potrebbe non essere rilevato in quanto il ricevitore RX potrebbe ricevere comunque un raggio secondario (riflesso dalla superficie riflettente posta lateralmente) sebbene il raggio principale sia interrotto dalla presenza dell'oggetto stesso.

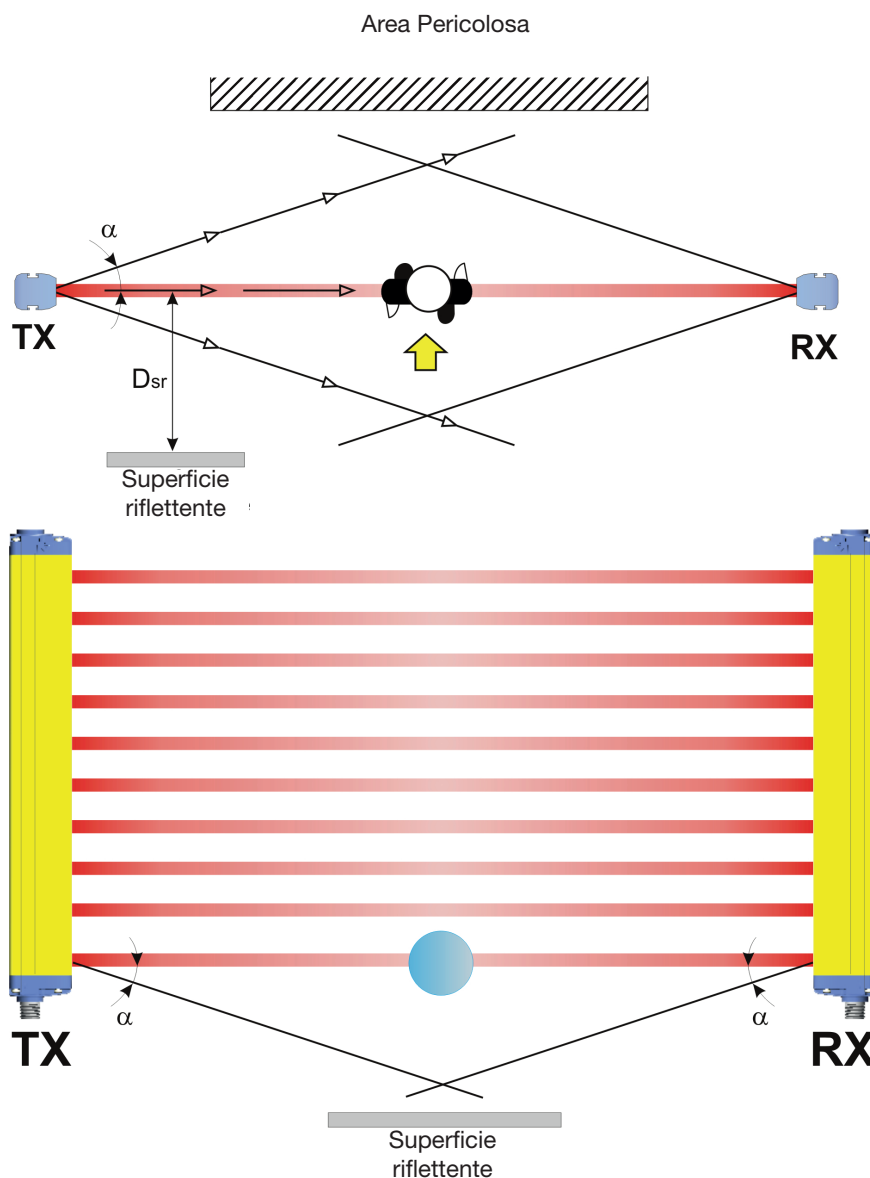


Fig.7

Per questa ragione occorre che la barriera sia installata ad una distanza minima da superfici riflettenti.

Tale distanza minima dipende:

- dalla distanza di lavoro tra emettitore (TX) e ricevitore (RX), ovvero dalla distanza operativa
- dall'angolo di apertura effettiva dell'ESPE (EAA); in particolare:

per ESPE tipo 2 EAA = 10° ($\alpha = 5^\circ$)

Nel grafico di Fig.8 è rilevabile la distanza minima dalla superficie riflettente (Dsr) in funzione della distanza operativa:

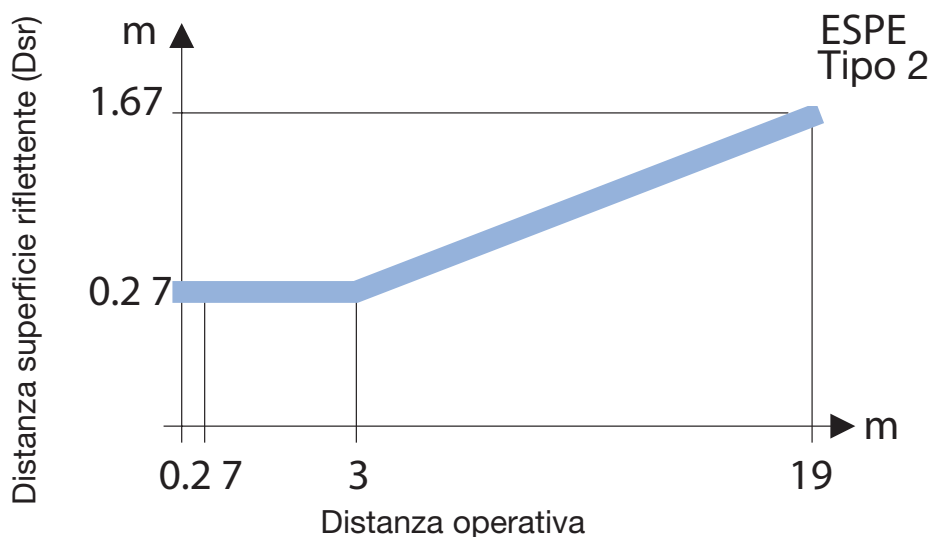


Fig.8

La formula per rilevare Dsr è la seguente:

$$Dsr (m) = 0.27 \quad \text{per dist. operative} < \text{de } 3 \text{ m}$$

$$Dsr (m) = 0,5 \text{ distanza operativa (m)} \times \text{tg } 2\alpha \quad \text{per dist. operative} \geq \text{de } 3 \text{ m}$$

2.2.3. Orientamento Emittitore e Ricevitore

Le due unità devono essere montate parallele fra loro, con i raggi disposti ortogonalmente rispetto il piano di emissione e ricezione e con i connettori orientati nello stesso verso.

Le configurazioni di Fig.9, sono quindi da evitare:

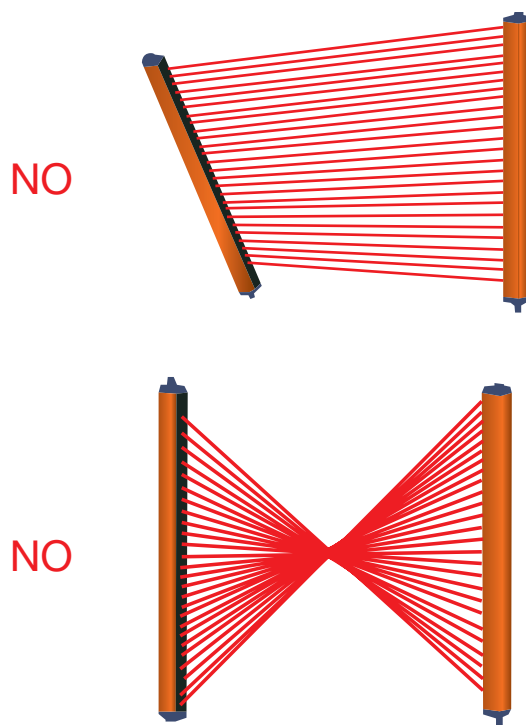


Fig. 9

2.2.4. Installazione di più Barriere Adiacenti

Nel caso sia necessario installare più dispositivi di sicurezza in aree adiacenti occorre evitare che l'emettitore di un dispositivo interferisca con il ricevitore di un altro dispositivo.

La Fig.10 fornisce un esempio di un'installazione in cui si possono creare interferenze e due possibili soluzioni.

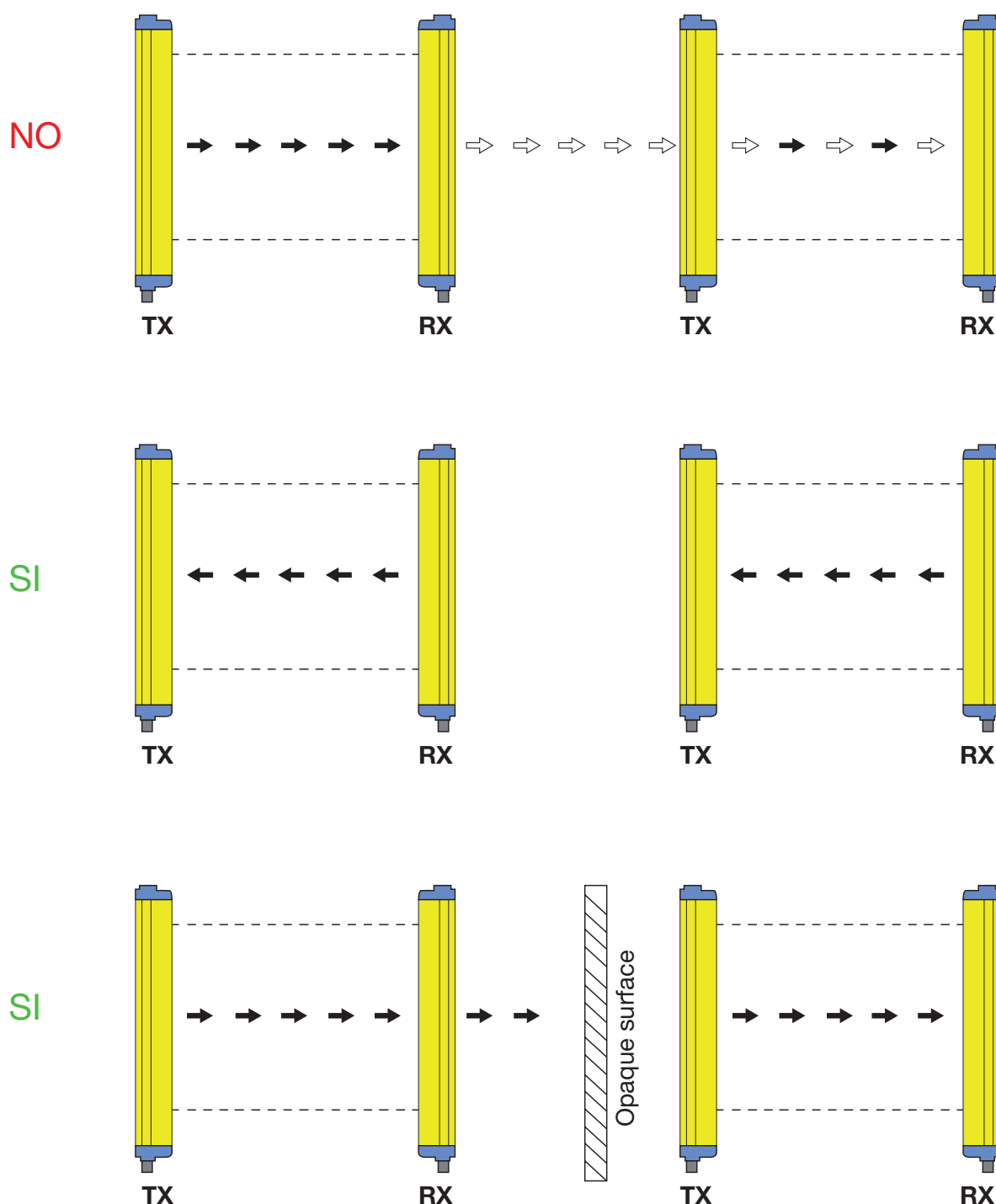


Fig.10

2.2.5. Utilizzo di Specchi Deviaraggio

Utilizzando un unico dispositivo di sicurezza è possibile controllare aree pericolose con lati di accesso diversi ma adiacenti facendo ricorso a specchi deviaraggio opportunamente disposti. In Fig.11 è evidenziata una possibile soluzione per controllare tre diversi lati di accesso utilizzando due specchi disposti con un'inclinazione di 45° rispetto ai raggi.

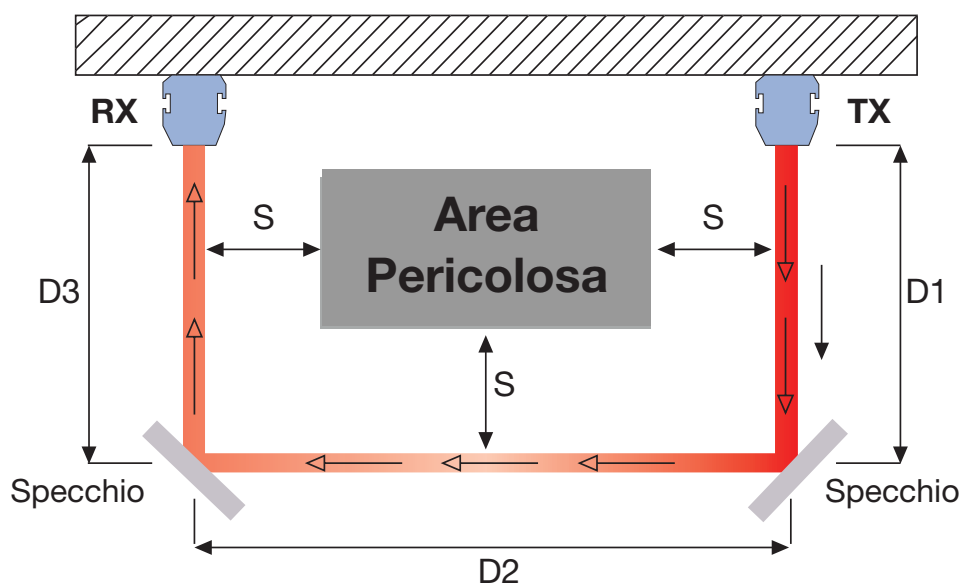


Fig.11

Quando si utilizzano gli specchi deviaraggio si devono osservare le seguenti precauzioni:

- L'allineamento delle unità di trasmissione e ricezione in presenza di specchi deviaraggio diventa una operazione particolarmente critica: è sufficiente infatti un piccolissimo spostamento angolare dello specchio per perdere l'allineamento, per questo motivo è consigliato l'utilizzo dell'accessorio Carlo Gavazzi.
- La distanza di sicurezza minima (S) deve essere rispettata per ogni tratta dei raggi.
- La distanza operativa reale diminuisce di circa il 15% utilizzando un solo specchio deviaraggio, la percentuale peggiora utilizzando 2 o più specchi (per ulteriori dettagli fare riferimento alla documentazione tecnica degli specchi utilizzati).

Nella tabella seguente sono riportati le distanze operative in relazione al numero di specchi utilizzati.


Numero di specchi	Distanza operativa
1	16.5 m
2	13.7 m
3	11.6 m

- Si sconsiglia l'utilizzo di più di tre specchi per ogni dispositivo.
- Eventuale presenza di polvere o sporco sulla superficie riflettente dello specchio provoca la drastica riduzione della portata.

2.2.6. Verifiche Dopo la Prima Installazione

- Sono elencate di seguito le operazioni di verifica da effettuarsi dopo la prima installazione e prima di avviare la macchina a cui la barriera è posta a protezione. La verifica deve essere effettuata da personale abilitato e competente, direttamente o sotto la supervisione del responsabile della Sicurezza delle macchine.

Verificare che:

- l'ESPE rimanga in blocco ( I) intercettando i raggi lungo l'area protetta utilizzando l'apposito test piece e secondo lo schema di Fig.12.

TP30 per barriere risoluzione 30 mm:

SC2-AR-30-150-D19

TP90 per barriere risoluzione 90 mm:

SC2-AR-90-300-D19

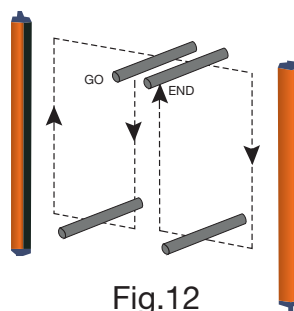




Fig.12

- L'ESPE sia correttamente allineato: esercitando una leggera pressione sul fianco del prodotto, in entrambe le direzioni, non si deve accendere il LED rosso  I.
- L'attivazione della funzione di TEST provochi l'apertura delle uscite OSSD (LED rosso  I acceso e macchina controllata ferma).
- Il tempo di risposta allo STOP macchina, comprensivo del tempo di risposta dell'ESPE e di quello della macchina, rientri nei limiti definiti per il calcolo della distanza di sicurezza (vedi cap.2 "Modalità d'installazione").
- La distanza di sicurezza tra le parti pericolose e l'ESPE sia conforme a quanto indicato nel cap.2 "Modalità d'installazione".
- Non sia possibile per una persona accedere e permanere tra l'ESPE e le parti pericolose della macchina.
- Non sia possibile l'accesso alle zone pericolose della macchina da qualsiasi area non protetta.
- L'ESPE non sia disturbato da fonti luminose esterne verificando che rimanga in Normale operatività per almeno 10-15 minuti e, interponendo l'apposito test-piece nell'area sensibile in condizione di SAFE per altrettanto tempo.
- Verificare la rispondenza di tutte le funzioni accessorie attivandole diverse volte nelle varie condizioni operative.

3. Montaggio Meccanico

Le unità di emissione (TX) e di ricezione (RX) devono essere montate con le relative superfici sensibili rivolte l'una di fronte all'altra, con i connettori disposti dallo stesso lato e ad una distanza che sia compresa nella distanza operativa del dispositivo (cap.10 "Dati Tecnici").

Le due unità devono essere montate in modo tale che siano il più possibile parallele ed allineate tra loro. Successivamente si dovrà provvedere all'allineamento fine secondo quanto riportato al cap.5 "Procedura di allineamento".

Per fissare le due unità possono essere utilizzate due tipi di staffe:

Staffe angolari

Vengono fornite a corredo su tutti i modelli SC2, staffe di fissaggio angolari (Fig.13).

Su richiesta sono disponibili supporti orientabili che consentono una correzione dell'inclinazione delle unità sugli assi (vedi cap.14 "Accessori").

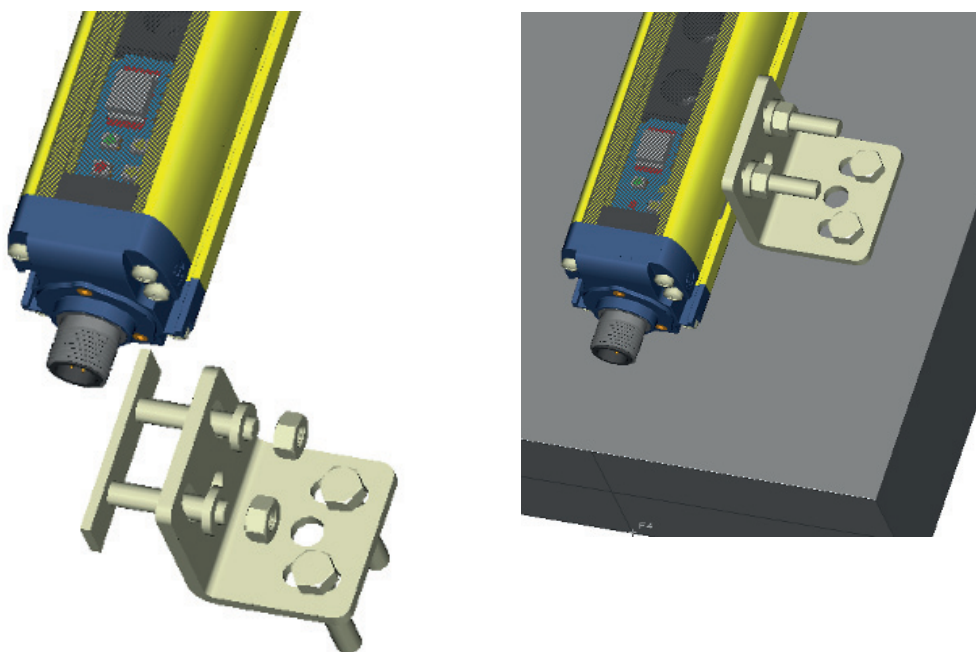


Fig.13

Staffe rotanti

Sono disponibili a richiesta staffe rotanti (Fig.14) che possono essere impiegate alternativamente o contemporaneamente alle staffe angolari.

Per il fissaggio mediante staffe rotanti riferirsi a Fig.14.

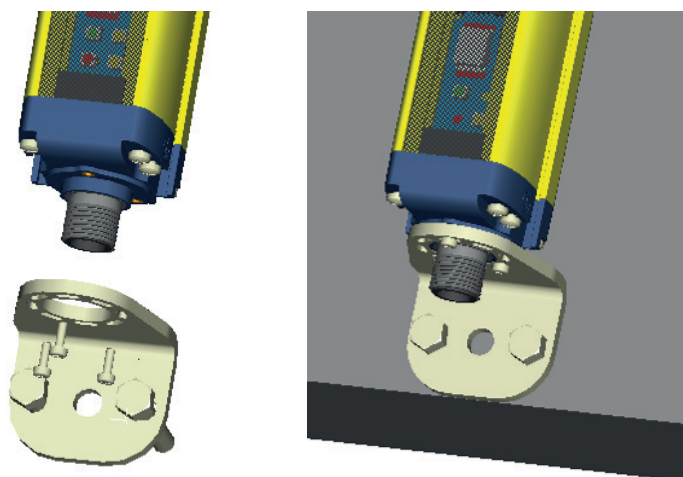


Fig.14

In applicazioni particolarmente gravose dal punto di vista delle vibrazioni, si consiglia l'utilizzo, in abbinamento con le staffe di fissaggio, di ammortizzatori antivibranti in grado di ridurre l'influenza delle vibrazioni.

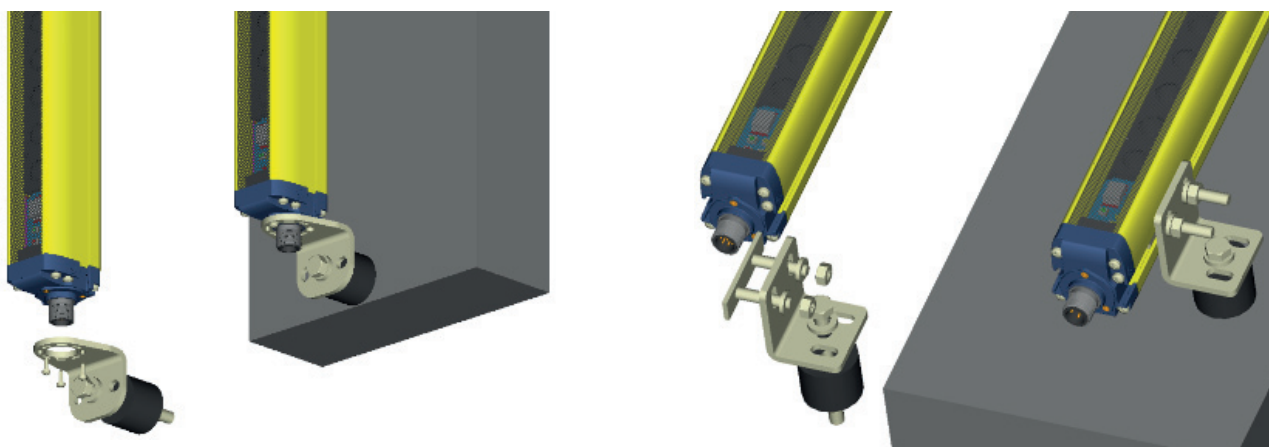
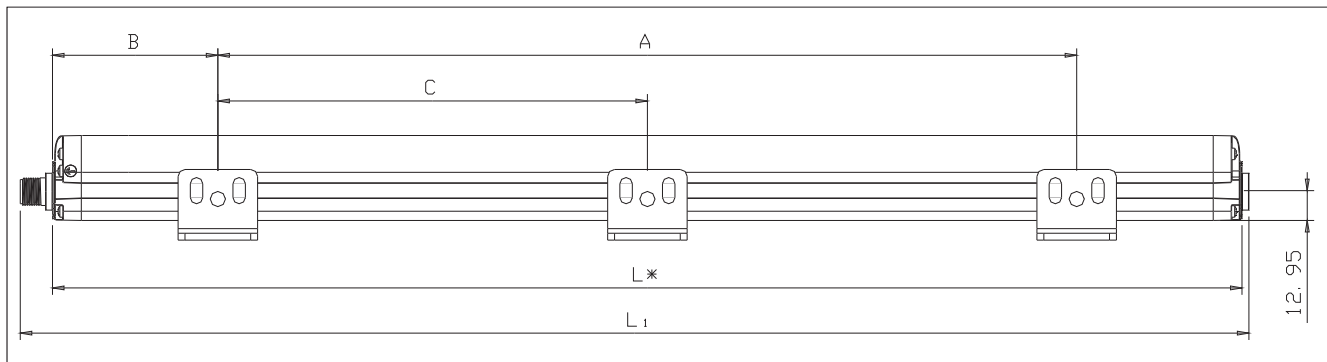


Fig.15

In Fig. 15 e nella tabella successiva sono indicate le posizioni consigliate dei fissaggi in funzione della lunghezza della barriera.



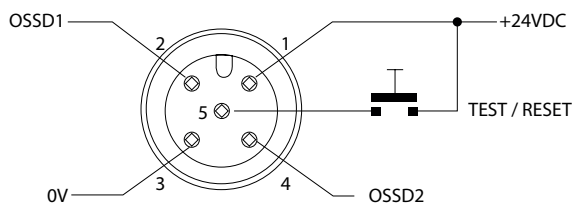
Models	L (mm)	A (mm)	B (mm)	683C (mm)
SC2-AR-30-150-D19	216.3	108	54	-
SC2-AR-30-300-D19	366.2	216	75	-
SC2-AR-30-450-D19	516.3	316	100	-
SC2-AR-30-600-D19	666.2	366	150	-
SC2-AR-30-750-D19	816.3	466	175	-
SC2-AR-30-900-D19	966.2	566	200	-
SC2-AR-30-1050-D19	1116.2	666	225	-
SC2-AR-30-1200-D19	1266.3	966	150	483
SC2-AR-30-1350-D19	1416.2	1066	175	533
SC2-AR-30-1500-D19	1566.3	1166	200	533

Models	L (mm)	A (mm)	B (mm)	683C (mm)
SC2-AR-90-300-D19	366.2	216	75	-
SC2-AR-90-450-D19	516.3	316	100	-
SC2-AR-90-600-D19	666.2	366	150	-
SC2-AR-90-750-D19	816.3	466	175	-
SC2-AR-90-900-D19	966.2	566	200	-
SC2-AR-90-1050-D19	1116.2	666	225	-
SC2-AR-90-1200-D19	1266.3	966	150	483
SC2-AR-90-1350-D19	1416.2	1066	175	533
SC2-AR-90-1500-D19	1566.3	1166	200	533

4. Collegamenti Elettrici

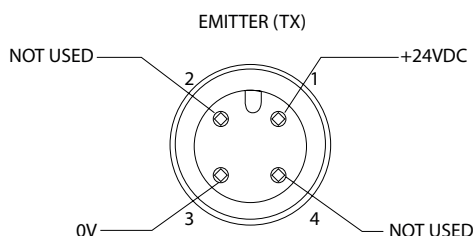
Tutte le connessioni elettriche alle unità di trasmissione e ricezione sono realizzate tramite un connettore M12 maschio presente nella parte inferiore delle due unità. Per quanto riguarda il ricevitore si utilizza un connettore M12-5 poli mentre per l'emettitore si utilizza un connettore M12-4 poli.

RICEVITORE (RX):



1	=	Marrone	=	+24VCC
2	=	Bianco	=	OSSD 1
3	=	Blu	=	0V
4	=	Nero	=	OSSD 2
5	=	Grigio	=	TEST/RESET

EMETTITORE (TX):



1	=	Marrone	=	+24VCC
2	=	Bianco	=	NON USATO
3	=	Blu	=	0V
4	=	Nero	=	NON USATO

4.1. Note sui Collegamenti

Vengono fornite di seguito alcune avvertenze, relative ai collegamenti, alle quali è opportuno attenersi per avere un corretto funzionamento della barriera di sicurezza serie SC2.

- Non porre i cavi di collegamento a contatto o nelle immediate vicinanze di cavi con elevate correnti e/o elevate variazioni di corrente (ad esempio: alimentazioni di motori, inverter, ecc).

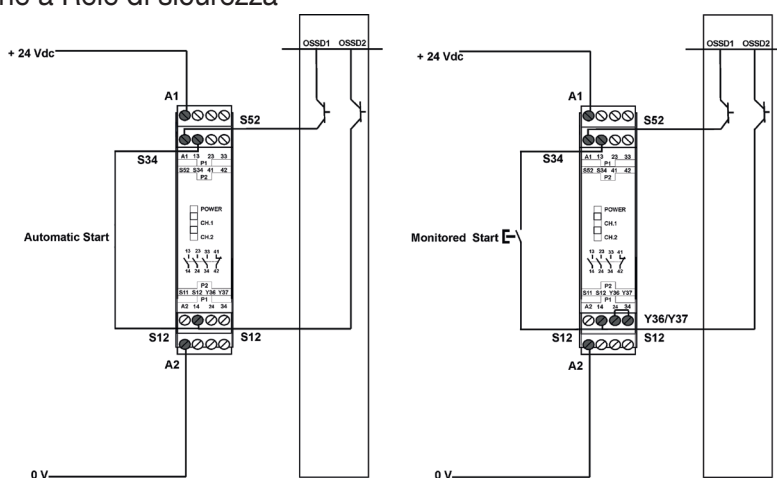
⚠ Non connettere in uno stesso cavo multipolare i fili relativi agli OSSD di più barriere di sicurezza.

- Il filo TEST/RESET, deve essere collegato tramite un pulsante N.A. alla tensione di alimentazione dell'ESPE.

⚠ **Il pulsante TEST/RESET deve essere posizionato in modo che l'operatore possa visionare la zona protetta quando effettua l'operazione di ripristino e di test (vedi cap.6 "Modalità di funzionamento").**

- Il dispositivo è già dotato di soppressori di sovratensioni e sovracorrenti al suo interno: l'uso di ulteriori componenti esterni è sconsigliato.

Esempio : connessione a Relè di sicurezza



Le figure mostrano il collegamento tra le barriere di sicurezza ed il relè in modalità Start Automatico (a sinistra) e Start Manuale con monitoraggio (a destra).

⚠ Evitare di utilizzare varistori, circuiti RC o LED in parallelo agli ingressi del relé o in serie alle uscite OSSD.

- I contatti di sicurezza OSSD1 e OSSD2 non possono essere in nessun caso connessi in serie o in parallelo tra di loro, ma possono essere utilizzati entrambi singolarmente (vedi Fig.16).

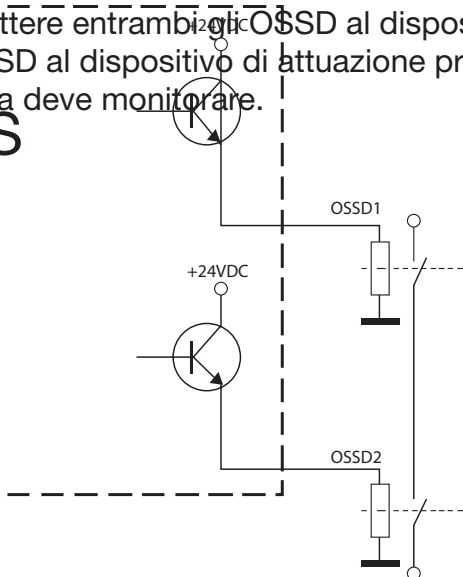
Nel caso in cui sia erroneamente utilizzata una di queste due configurazioni, la barriera segnalerà un funzionamento irregolare delle uscite (vedi cap.7 "Funzioni di diagnostica").



- Connettere entrambi gli OSSD al dispositivo di attuazione. Omettere il collegamento di un OSSD al dispositivo di attuazione pregiudica il grado di sicurezza del sistema che la barriera deve monitorare.

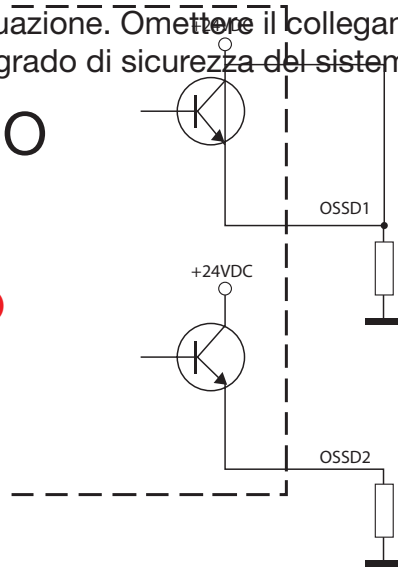
YES

SI



NO

NO



NO

NO

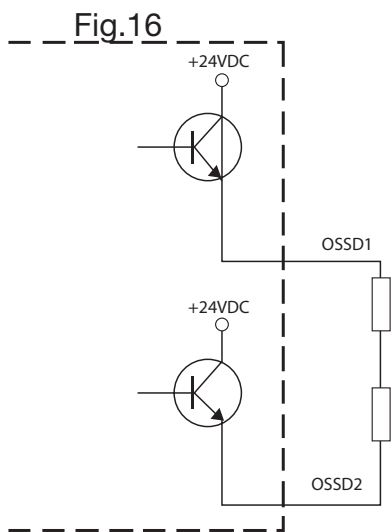


Fig.18

NO

NO

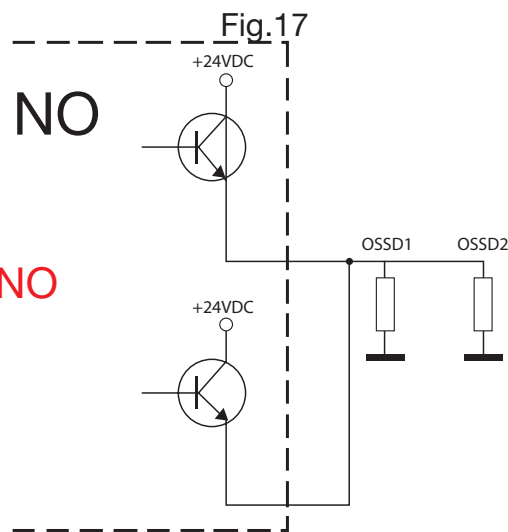


Fig.19

4.2. Connessione di Terra

Le unità della barriera di sicurezza SC2 sono predisposte per una facile connessione alla terra di protezione. Un alloggiamento dedicato, presente sui tappi ed indicato dall'apposito simbolo descritto in Fig.20, permette la connessione al cavo di terra mediante una vite aggiuntiva fornita a corredo.

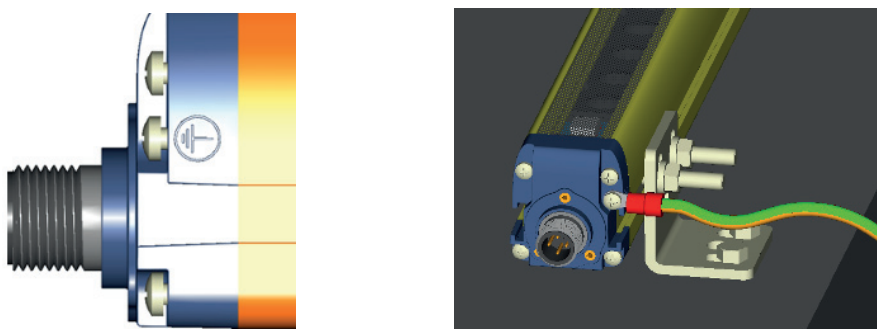


Fig.20

La configurazione con connessione di terra è quella tipica e garantisce il massimo margine di immunità ai disturbi elettromagnetici. SC2 tuttavia, può funzionare anche senza connessione di terra.

Questa condizione deve essere comunque attentamente valutata in funzione del margine d'immunità dei disturbi EMC e della classe di isolamento necessaria relativamente all'impianto o al sistema complessivo in cui la barriera deve essere collocata.

- Per la Classe III, la connessione di terra delle due unità non è necessaria, ma è obbligatorio l'uso di un alimentatore per basse tensioni opportunamente isolato di tipo SELV o PELV. In questo caso è necessario coprire mediante etichetta neutra il simbolo di terra presente sui tappi delle due unità.
- Per la Classe I, la connessione di terra delle due unità è obbligatoria; l'uso di un alimentatore isolato tipo SELV o PELV è non obbligatorio ma comunque raccomandato.

La seguente tabella riassume le protezioni elettriche per la serie SC2.

Protezioni elettriche	Classe I	Classe III
Connessione di terra	Obbligatoria	Non necessaria
Simbolo della connessione di terra	Obbligatoria	Non necessaria
Alimentazione mediante generatori SELV / PELV	Raccomandata	Obbligatoria

5. Procedura di Allineamento

L'allineamento tra l'unità di trasmissione e quella di ricezione è indispensabile per ottenere il corretto funzionamento del dispositivo.

Un buon allineamento evita che lo stato delle uscite sia instabile a causa di polvere o vibrazioni. L'allineamento perfetto si ottiene quando gli assi ottici del primo e dell'ultimo raggio dell'emettitore coincidono con gli assi ottici dei corrispondenti elementi del ricevitore.

Il raggio utilizzato per sincronizzare le due unità è il primo dal connettore. Si definisce SYNC l'ottica associata a questo raggio e LAST l'ottica associata all'ultimo raggio partendo da quella di SYNC.

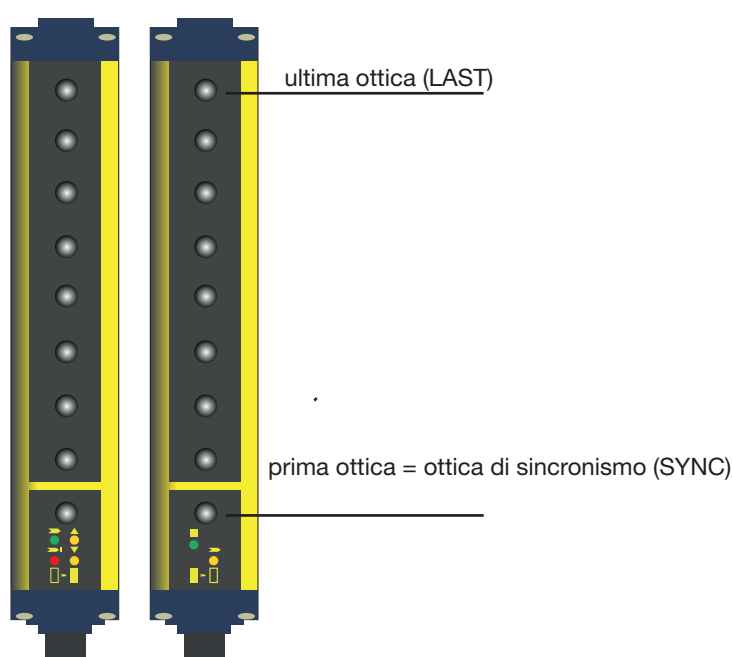


Fig.21

Le segnalazioni hanno una simbologia che permette una lettura immediata a prescindere dall'orientazione delle barre, tuttavia è necessaria una breve descrizione delle segnalazioni LED al fine di evitare interpretazioni errate.

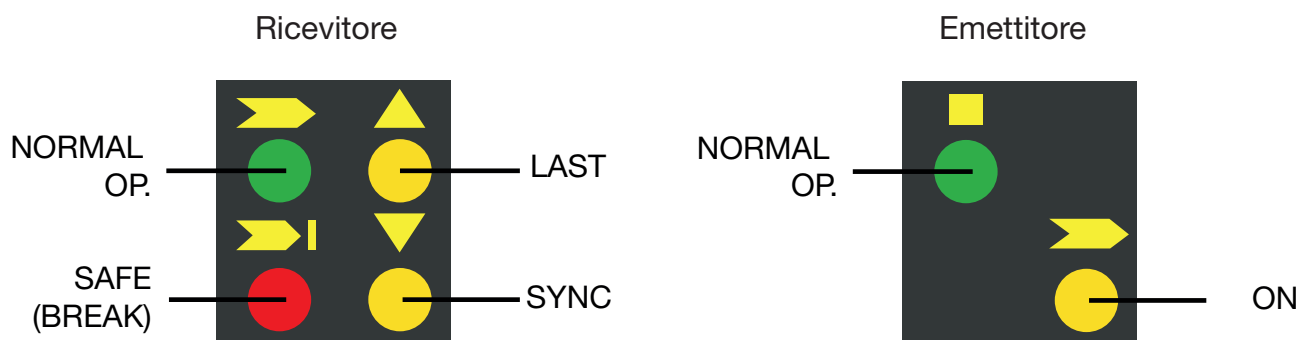


Fig.22



Nelle descrizioni seguenti è assunta come posizione di montaggio standard quella descritta in Fig.22, ovvero considerando la barra montata con i connettori verso il basso.

Due LED di segnalazione di colore giallo (▲ LAST, ▼ SYNC), presenti sull'unità di ricezione SC2, agevolano la procedura di allineamento. Durante il normale funzionamento i LED indicano lo stato della barriera di sicurezza come mostrato in tabella.

STATO DI FUNZIONAMENTO

Colore LED	Simbolo	Condizione Normale NORMAL OP.	Condizione di Stop SAFE (BREAK)		
Giallo	▲	OFF	ON	OFF	OFF
Giallo	▼	OFF	ON	ON	OFF
Rosso	▶	OFF	ON	ON	ON
Verde	▶	ON	OFF	OFF	OFF
		- Condizione normale: - Ragi liberi	- Unità non allineate; - Parte alta non allineata; - Raggio più alto interrotto	- Parte bassa non allineata; - Raggio più basso interrotto.	Unità allineate, ma almeno uno dei raggi (ad eccezione del più alto e del più basso) è interrotto.



5.1. Guida alla Corretta Procedura di Allineamento

Dopo avere effettuato il montaggio meccanico ed i collegamenti elettrici, come descritto nei paragrafi precedenti, si può procedere ad allineare la barriera secondo la seguente procedura:

- Verificare che sull'emettitore siano accesi sia il LED verde (■) sia il LED giallo (►); l'accensione di questi LED segnala il corretto funzionamento dell'unità di emissione;
- Verificare che l'area sensibile dalla barriera di sicurezza sia libera;
- Verificare che sul ricevitore si presenti una delle seguenti condizioni:

1. CONDIZIONE NORMALE – NORMAL OP.

LED verde (►) acceso e LED rosso (► I) spento.

Entrambi i LED gialli (▲, ▼) sono spenti.

Condizione di unità già allineate.

2. CONDIZIONE DI STOP - SAFE(BREAK)

LED verde (►) spento e LED rosso (► I) acceso.

Lo stato di entrambi i LED gialli (▲, ▼) non è significativo.

Condizione di unità non allineate.

- Per passare dalla condizione 2 alla condizione 1 occorre procedere nel modo seguente:
 - Mantenere fermo il ricevitore ed orientare l'emettitore fino ad ottenere lo spegnimento del LED giallo (▼SYNC) che indica l'avvenuto allineamento del primo raggio di sincronismo.
 - Ruotare l'emettitore, cercando di fare perno sull'asse dell'ottica inferiore, fino ad ottenere anche lo spegnimento del LED giallo (▲LAST). In queste condizioni si deve accendere il LED SAFE.

N.B.: Accertarsi che il LED ► verde sia acceso in modo stabile.

- Con piccole regolazioni, prima dell'una poi dell'altra unità, delimitare l'area nella quale si ha la condizione di stabilità del LED ►, quindi cercare di sistemare le due unità al centro di quest'area.
- Fissare saldamente le due unità per mezzo delle staffe.
- Verificare che sul ricevitore il LED verde sia acceso in condizione di raggi liberi (►) e che oscurando anche un solo raggio si accenda il LED rosso (condizione di oggetto intercettato, ► I).
- È opportuno effettuare questa verifica utilizzando l'apposito "Test Piece" cilindrico del diametro adeguato alla risoluzione del dispositivo utilizzato.

N.B. : Facendo passare il Test Piece lungo tutta l'area sensibile ed a qualsiasi distanza dalle due unità, il LED rosso (► I) deve restare costantemente acceso senza alcuna commutazione.

Si consiglia di ripetere giornalmente questo test.



6. Modalità di Funzionamento

6.1. Modalità di Ripristino

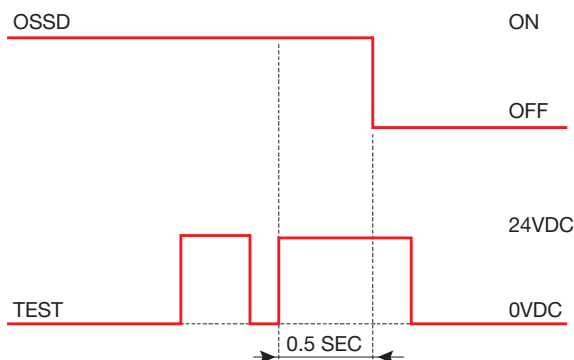
L'interruzione di un raggio da parte di un oggetto opaco causa l'apertura delle uscite OSSD e lo stop della barriera di sicurezza, condizione di SAFE (BREAK) ➡ I. L'ESPE riprende automaticamente il suo normale funzionamento (condizione di NORMAL OP ➡) non appena l'oggetto viene rimosso.

⚠ ATTENZIONE: Valutare bene le condizioni di rischio e le modalità di ripristino. Nella protezione accessi ad aree pericolose, la modalità di ripristino automatica è potenzialmente non sicura se permette il passaggio completo dell'operatore al di là zona sensibile (vedi Fig.6b). In questo caso è necessario provvedere a condizionare il ripristino mediante, ad esempio, la connessione per il ripristino manuale del relè di pag 26.

6.2. Funzione di Test

La funzione di TEST può essere attivata mediante chiusura (per almeno 0.5 secondi) di un contatto esterno (pulsante di TEST) normalmente aperto.

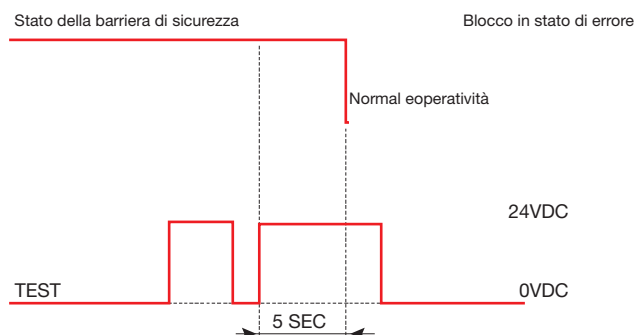
Il segnale di TEST è attivo alto.



6.3. Funzione di Reset

La barriera RX ha una funzione di RESET che viene attivata in seguito ad errore interno. Il ripristino può avvenire solo nel caso di errore ottico o errore OSSD (vedi cap.7 "Funzioni di diagnostica"). La funzione di RESET può essere attivata mediante chiusura (per almeno 5 secondi) di un contatto esterno (pulsante di RESET/RESTART) normalmente aperto.

Il segnale di RESET è attivo alto



7. Funzioni di Diagnostica

7.1. Interfaccia di Visualizzazione

L'operatore può visualizzare lo stato operativo delle barriere grazie a quattro LED posti sull'unità di ricezione e due LED posti sull'unità di emissione. La Fig.22 mostra tutte le modalità di segnalazione dei LED: spento, acceso e lampeggiante.

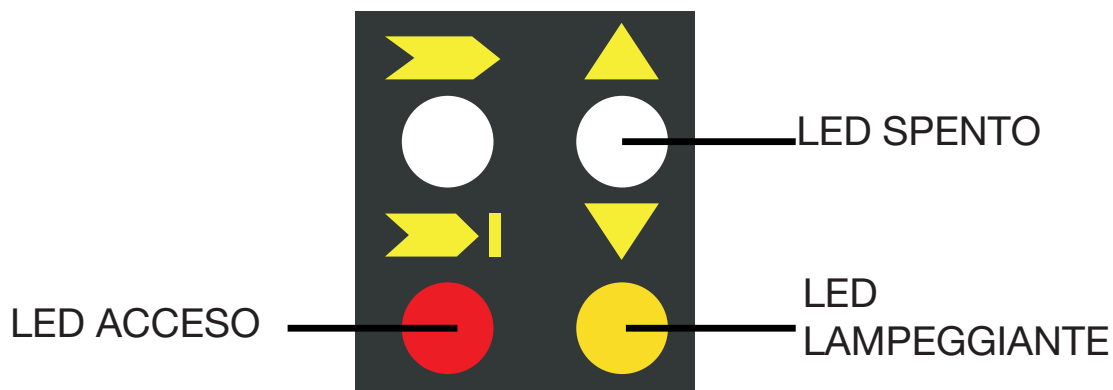


Fig.23



7.2 Messaggi di Diagnostica

Attraverso gli stessi LED utilizzati per la visualizzazione delle funzioni, l'operatore è in grado di valutare le principali cause di fermo o guasto del sistema.

Per il Ricevitore:

Funzionalità	Stato	Significato	LED
Normale Funzionamento	Test (accesso rosso)	Barriera in test; lo stato degli OSSD deve essere OFF	
	Emissione (OSSD ON) (accesso verde)	Barriera funzionante ed in normale operatività	
	Interruzione (OSSD OFF) (accesso rosso)	Barriera funzionante ed in condizione di blocco in sicurezza	
Funzionalità	Tipo	Verifica e riparazione	LED
Stato di errore	Errore OSSD (lampeggianti giallo e rosso)	Controllare le connessioni degli OSSD; verificare che non siano in contatto fra loro, o che non siano in contatto con le alimentazioni e procedere al ripristino mediante la funzione di Reset. Se comunque la condizione persiste contattare il servizio assistenza Carlo Gavazzi	
	Errore interno (accesso rosso lampeggianti giallo)	Spegnere e riaccendere il circuito di alimentazione; se la condizione persiste contattare il servizio assistenza Carlo Gavazzi	
	Errore ottico (accesso rosso lampeggiante giallo)	Procedere al ripristino mediante la funzione di Reset. Se comunque la condizione persiste contattare il servizio assistenza Carlo Gavazzi.	
	Mancanza di alimentazione (LED spenti)	Verificare le connessioni e il corretto valore della tensione di alimentazione. Se la condizione persiste contattare il servizio assistenza Carlo Gavazzi.	

Per l'Emettitore:

Funzionalità	Tipo	Significato	LED
Normale Funzionamento	Test (accesso verde)	Barriera in test; lo stato degli OSSD deve essere OFF	
	Emissione (accesso verde acceso giallo)	Barriera funzionante ed in normale operatività	
Funzionalità	Tipo	Verifica e riparazione	LED
Stato di errore	Errore interno (accesso verde lampeggiante giallo)	Spegnere e riaccendere il circuito di alimentazione; se la condizione persiste contattare il servizio assistenza Carlo Gavazzi	
	Errore ottico (accesso verde lampeggiante giallo)	Spegnere e riaccendere il circuito di alimentazione; se la condizione persiste contattare il servizio assistenza Carlo Gavazzi	
	Mancanza di alimentazione (LED spenti)	Verificare le connessioni e il corretto valore della tensione di alimentazione. Se la condizione persiste contattare il servizio assistenza Carlo Gavazzi	



8. Verifiche Periodiche

Sono elencate di seguito le operazioni di verifica e manutenzione consigliate da effettuarsi periodicamente da personale competente.

Verificare che:

- L'ESPE rimanga in blocco (► I) intercettando i raggi lungo tutta l'area protetta utilizzando l'apposito "Test Piece". (*)
- L'ESPE sia correttamente allineato: esercitando una leggera pressione sul fianco del prodotto, in entrambe le direzioni, non si deve accendere il LED rosso ► I.
- L'attivazione della funzione di TEST provochi l'apertura delle uscite OSSD (LED rosso ► I acceso e macchina controllata ferma).
- Il tempo di risposta allo STOP macchina, comprensivo del tempo di risposta dell'ESPE e di quello della macchina, rientri nei limiti definiti per il calcolo della distanza di sicurezza (vedi cap.2 "Modalità d'installazione").
- La distanza di sicurezza tra le parti pericolose e l'ESPE sia conforme a quanto indicato nel cap.2 "Modalità d'installazione".
- Non sia possibile per una persona accedere e permanere tra l'ESPE e le parti pericolose della macchina.
- Non sia possibile l'accesso alle zone pericolose della macchina da qualsiasi area non protetta.
- Non esistano danneggiamenti evidenti all'ESPE e/o alle connessioni elettriche esterne.

La periodicità di tali interventi dipende dalla particolare applicazione e dalle condizioni operative nelle quali la barriera si trova a funzionare.

(*) secondo lo schema di Fig.12

Verificare che:

- l'ESPE rimanga in blocco (► I) intercettando i raggi lungo l'area protetta utilizzando l'apposito test piece e secondo lo schema di Fig.12.

TP30 per barriere risoluzione 30 mm: SC2-AR-30-150-D19

TP90 per barriere risoluzione 90 mm: SC2-AR-90-300-D19



8.1. Informazioni Generali e Dati Utili

La sicurezza DEVE fare parte della nostra coscienza.

I dispositivi di sicurezza sono utili solo se installati correttamente nel rispetto delle indicazioni date dalle normative. Se ritenete di non avere sufficiente competenza per poter installare correttamente i dispositivi di sicurezza rivolgetevi al nostro servizio consulenza o richiedete l'installazione.

All'interno del dispositivo sono predisposti dei fusibili di tipo non auto-ripristinante, quindi in caso di corto circuiti che provochino l'interruzione di tali fusibili occorre spedire entrambe le unità al servizio di assistenza tecnica Carlo Gavazzi.

Disturbi che causano mancanze di tensione sull'alimentazione possono provocare aperture temporanee delle uscite, non pregiudicando in ogni caso il funzionamento in sicurezza della barriera.

8.2. Forme di Garanzia

Carlo Gavazzi garantisce per ogni sistema SC2 nuovo di fabbrica, in condizioni di normale uso, l'assenza di difetti nei materiali e nella fabbricazione per un periodo di 36 mesi (tredasei) dalla data di fabbricazione. Carlo Gavazzi non risponde dei danni a persone e cose provocati dalla inosservanza delle corrette modalità di installazione ed utilizzo del dispositivo.

La validità della garanzia è subordinata alle seguenti condizioni:

- La segnalazione del guasto sia inoltrata dall'utilizzatore a Carlo Gavazzi entro 36 mesi dalla data di produzione del prodotto.
- Il guasto o malfunzionamento non sia stato originato direttamente o indirettamente da:
 - Impiego per scopi non appropriati;
 - Mancato rispetto delle norme d'uso;
 - Incuria, imperizia, manutenzione non corretta;
 - Riparazioni, modifiche, adattamenti non eseguiti da personale Carlo Gavazzi, manomissioni, ecc.;
 - Incidenti o urti (anche dovuti al trasporto o a cause di forza maggiore);
 - Altre cause indipendenti da Carlo Gavazzi

In caso di dispositivo non funzionante, spedire entrambe le unità (Ricevitore ed Emittitore) a Carlo Gavazzi: le spese di trasporto ed i rischi di eventuali danneggiamenti o perdite del materiale durante la spedizione sono a carico del Cliente, previo diverso accordo. Tutti i prodotti e i componenti sostituiti divengono proprietà di Carlo Gavazzi.

Carlo Gavazzi non riconosce altre garanzie o diritti se non quelli sopra espressamente descritti; in nessun caso, quindi, potranno essere avanzate richieste di risarcimento danni per spese, sospensioni attività od altri fattori o circostanze in qualsiasi modo correlate al mancato funzionamento del prodotto o di una delle sue parti.

In caso di problemi, contattare il servizio assistenza Carlo Gavazzi.

Tel: +39 02 931 761

Fax: +39 02 931 763 01



9. Manuale del Dispositivo

Le barriere di sicurezza SC2 non richiedono particolari operazioni di manutenzione. Per evitare la riduzione della distanza operativa, è necessario effettuare la pulizia periodica delle superfici frontali di protezione delle ottiche. Utilizzare, per questo scopo, panni di cotone inumiditi con acqua, evitando di premere sulla superficie causandone l'opacizzazione.

Si raccomanda di non utilizzare sulle superfici plastiche o sulle parti verniciate della barriera:

- Alcool o solventi
- Panni di lana o di tessuto sintetico
- Carta o altri materiali abrasivi

9.1. Modalità di Smaltimento

In base alle vigenti normative nazionali ed europee, Carlo Gavazzi non è tenuta allo smaltimento del prodotto alla fine del ciclo di vita. Consiglia di smaltire gli apparecchi attenendosi ai regolamenti nazionali vigenti in materia di smaltimento dei rifiuti o rivolgendosi ai centri di raccolta differenziata esistenti sul territorio.



10. Dati Tecnici

Le seguenti tabelle descrivono le caratteristiche del prodotto.

DATI ELETTRICI	
Tensione di alimentazione:	24 VCC \pm 20%
Assorbimento unità (TX):	2 W max
Assorbimento unità	3.5 W max (senza carico)
Uscite:	2 PNP
Protezione al corto circuito:	1.4 A max
Corrente di uscita:	0.5 A max su ciascuna uscita
Tensione uscita – stato ON:	Vdd - 1 V min
Tensione uscita – stato OFF:	0.2 V max
Carico capacitivo:	2.2 μ F @ 24VCC max
Tempi di risposta:	Vedi tabella sotto
Altezza protetta:	150... 1500mm
Categoria di sicurezza:	Tipo 2
Funzioni ausiliarie:	Reset / Test
Protezione elettrica	Class I / Class III
Conessioni:	M12-4 poli per trasmettitore M12-5 poli per ricevitore
Lunghezza dei cavi (per alimentazione):	50 m. max
DATI OTTICI	
Luce di emissione:	Infrarossa, LED (950 nm)
Risoluzione:	30 - 50 - 90
Distanza operativa:	0.2...19m
Reiezione alla luce ambiente	IEC-61496-2
DATI MECCANICI ED AMBIENTALI	
Temperatura di funzionamento:	-10... + 55°C
Temperatura di immagazzinamento:	-25... + 70°C
Umidità:	15... 95% (non condensante)
Protezione meccanica:	IP 65 (EN 60529)
Vibrazioni:	Ampiezza 0.35 mm, Frequenza 10...55 Hz 20 sweep per asse, 1ottava/min (EN 60068-2-6)
Resistenza agli urti:	16 ms (10 G) 1,000 shock per asse(EN 60068-2-29)
Materiale del corpo:	Alluminio verniciato (giallo RAL 1003)
Materiale del frontale:	PMMA
Materiale dei tappi:	PC MAKROLON
Peso (unità singola):	1.3 kg / metro lineare



11. Elenco Modelli Disponibili

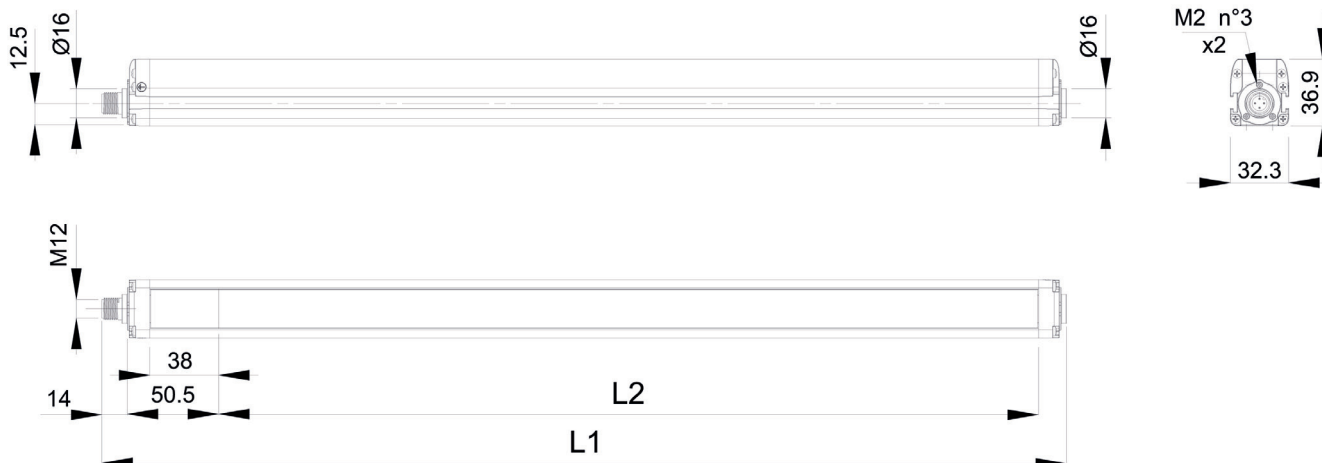
Modello	Altezza protetta (mm)	N° raggi	Tempo di risposta (ms)	Risoluzione (mm)
SC2-AR-30-150-D19	150	8	8	30
SC2-AR-30-300-D19	300	16	9	30
SC2-AR-30-450-D19	450	24	11	30
SC2-AR-30-600-D19	600	32	12	30
SC2-AR-30-750-D19	750	40	14	30
SC2-AR-30-900-D19	900	48	15	30
SC2-AR-30-1050-D19	1050	56	17	30
SC2-AR-30-1200-D19	1200	64	18	30
SC2-AR-30-1350-D19	1350	72	20	30
SC2-AR-30-1500-D19	1500	80	21	30
SC2-AR-90-300-D19	300	5	9	90
SC2-AR-90-450-D19	450	7	10	90
SC2-AR-90-600-D19	600	9	11	90
SC2-AR-90-750-D19	750	11	12	90
SC2-AR-90-900-D19	900	13	13	90
SC2-AR-90-1050-D19	1050	15	14	90
SC2-AR-90-1200-D19	1200	17	15	90
SC2-AR-90-1350-D19	1350	19	16	90
SC2-AR-90-1500-D19	1500	21	17	90



	EN ISO 13849-1:2008	EN 954-1	EN IEC 61508	EN IEC 62061	Prob. di guasto / pericolo per ora	Durata Meccanica	Guasto pericoloso	Copertura diagnostica media	Percentuale di guasti	Tolleranza a guasti Hardware
Prodotto	PL	CAT	SIL	SIL CL	PFHd (1/h)	T1 (anni)	MTTFd (anni)	DC	SFF	HFT
SC2-AR-30-150-D19	d	2	2	2	1,04E-08	20	273	97,50%	98,40%	0
SC2-AR-30-300-D19	d	2	2	2	1,04E-08	20	273	97,50%	98,40%	0
SC2-AR-30-450-D19	d	2	2	2	1,04E-08	20	273	97,50%	98,40%	0
SC2-AR-30-600-D19	d	2	2	2	1,04E-08	20	273	97,50%	98,40%	0
SC2-AR-30-750-D19	d	2	2	2	1,04E-08	20	273	97,50%	98,40%	0
SC2-AR-30-900-D19	d	2	2	2	1,04E-08	20	273	97,50%	98,40%	0
SC2-AR-30-1050-D19	d	2	2	2	1,04E-08	20	273	97,50%	98,40%	0
SC2-AR-30-1200-D19	d	2	2	2	1,04E-08	20	273	97,50%	98,40%	0
SC2-AR-30-1350-D19	d	2	2	2	1,04E-08	20	273	97,50%	98,40%	0
SC2-AR-30-1500-D19	d	2	2	2	1,04E-08	20	273	97,50%	98,40%	0
SC2-AR-90-300-D19	d	2	2	2	1,04E-08	20	273	97,50%	98,40%	0
SC2-AR-90-450-D19	d	2	2	2	1,04E-08	20	273	97,50%	98,40%	0
SC2-AR-90-600-D19	d	2	2	2	1,04E-08	20	273	97,50%	98,40%	0
SC2-AR-90-750-D19	d	2	2	2	1,04E-08	20	273	97,50%	98,40%	0
SC2-AR-90-900-D19	d	2	2	2	1,04E-08	20	273	97,50%	98,40%	0
SC2-AR-90-1050-D19	d	2	2	2	1,04E-08	20	273	97,50%	98,40%	0
SC2-AR-90-1200-D19	d	2	2	2	1,04E-08	20	273	97,50%	98,40%	0
SC2-AR-90-1350-D19	d	2	2	2	1,04E-08	20	273	97,50%	98,40%	0
SC2-AR-90-1500-D19	d	2	2	2	1,04E-08	20	273	97,50%	98,40%	0



12. Dimensioni d'Ingombro



Modello	L ₁	L ₂
SC2-AR-30-150-D19	233.3	153.3
SC2-AR-30-300-D19	383.2	303.2
SC2-AR-30-450-D19	533.2	453.3
SC2-AR-30-600-D19	683.2	603.2
SC2-AR-30-750-D19	833.2	753.3
SC2-AR-30-900-D19	983.2	903.2
SC2-AR-30-1050-D19	1133.2	1053.2
SC2-AR-30-1200-D19	1283.3	1203.3
SC2-AR-30-1350-D19	1433.2	1353.2
SC2-AR-30-1500-D19	1583.3	1503.3

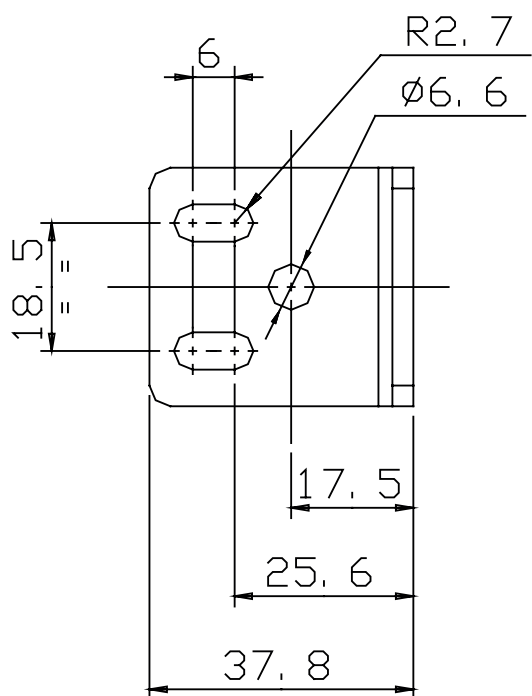
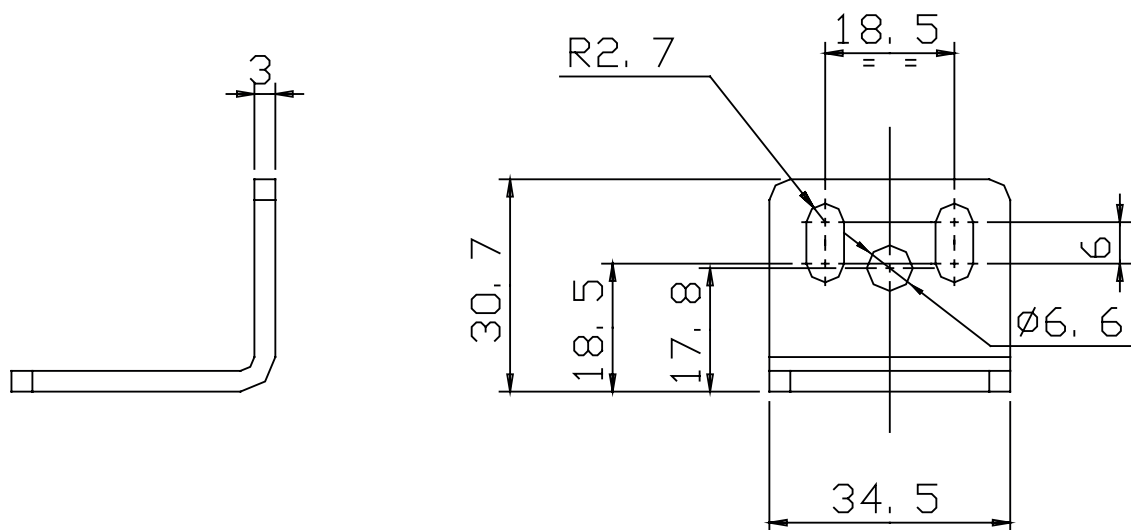
Modello	L ₁	L ₂
SC2-AR-90-300-D19	383.2	303.2
SC2-AR-90-450-D19	533.2	453.3
SC2-AR-90-600-D19	683.2	603.2
SC2-AR-90-750-D19	833.2	753.3
SC2-AR-90-900-D19	983.2	903.2
SC2-AR-90-1050-D19	1133.2	1053.2
SC2-AR-90-1200-D19	1283.3	1203.3
SC2-AR-90-1350-D19	1433.2	1353.2
SC2-AR-90-1500-D19	1583.3	1503.3



13 Accessori

Modello	Descrizione
SC FB4P	Kit Staffe di montaggio standard 4 pcs
SC AV4P	Supporto antivibrazione kit 4 pcs
SC AV6P	Supporto antivibrazione kit 6 pcs
SC OS4P	Supporto orientabile kit 4 pcs
SC OS6P	Supporto orientabile kit 6 pcs

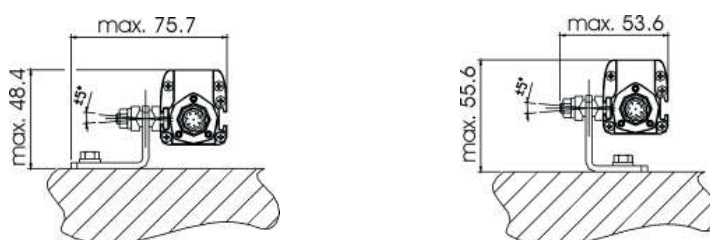
13.1. Staffa di Fissaggio Angolare



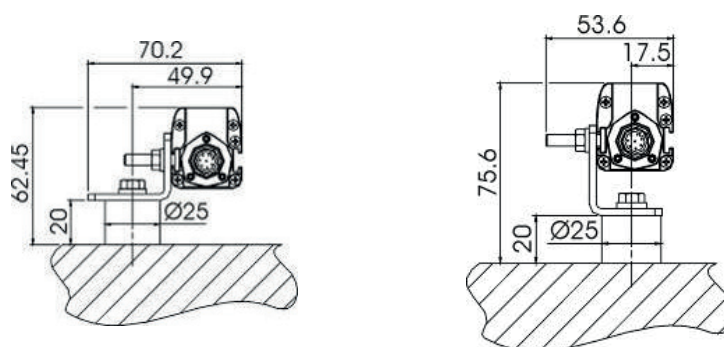
Montaggio Staffa Angolare



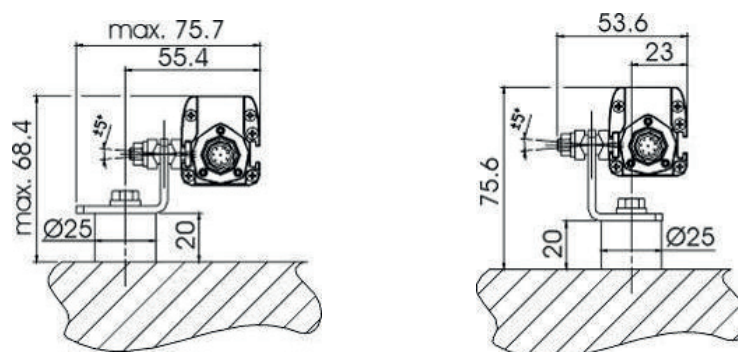
Staffa angolare



Staffa angolare + Supporto orientabile



Staffa angolare + Supporto antivibrazione



Staffa angolare + Supporto orientabile + Supporto antivibrazione



13.2. Provette

Modello	Descrizione
SC TP14	Provette Ø 14mm L = 300mm
SC TP30	Provette Ø 30mm L = 300mm

13.3. Cavi di Connessione



14. Glossario

APPARECCHIO ELETTROSENSIBILE DI PROTEZIONE (ESPE): Insieme di dispositivi e/o componenti che funzionano congiuntamente al fine di ottenere la disattivazione di protezione o di rilevare una presenza e che comprende come minimo: un dispositivo sensore, dispositivi di comando/controllo e dispositivi di commutazione del segnale d'uscita.

AREA PROTETTA: Area in cui viene rilevato dall'ESPE un oggetto di prova specificato.

BARRIERA DI SICUREZZA: È un dispositivo di protezione optoelettronico attivo (AOPD) che comprende un insieme integrato di uno o più elementi di emissione e uno o più elementi di ricezione che formano un'area di rilevamento avente una capacità di rilevamento specificata dal fornitore.

CAPACITÀ DI RILEVAMENTO (= RISOLUZIONE): Limite del parametro della funzione sensore, specificato dal fornitore, che provocherà l'attivazione dell'apparecchio elettrosensibile di protezione (ESPE). Per un dispositivo di protezione optoelettronico attivo (AOPD) per risoluzione si intende la minima dimensione di un oggetto opaco in grado di oscurare almeno uno dei raggi che costituiscono l'area di rilevamento.

CONDIZIONE DI BLOCCO (=BREAK): Stato della barriera che si verifica quando un oggetto opaco di dimensione opportuna (vedi CAPACITÀ DI RILEVAMENTO) oscura uno o più raggi della barriera. In tale condizione, le uscite OSSD1 e OSSD2 della barriera commutano simultaneamente in OFF nell'ambito del tempo di risposta del dispositivo.

DISPOSITIVO DI COMMUTAZIONE DEL SEGNALE DI USCITA (OSSD): Componente dell'apparecchio elettrosensibile di protezione (ESPE) collegato al sistema di comando della macchina, che risponde commutando allo stato inattivo qualora il dispositivo sensore venga azionato durante il regolare funzionamento.

DISPOSITIVO DI COMMUTAZIONE FINALE (FSD): Componente del sistema di comando relativo alla sicurezza della macchina che interrompe il circuito verso l'elemento di comando primario della macchina (MPCE) quando il dispositivo di commutazione del segnale di uscita (OSSD) raggiunge lo stato inattivo.

DISPOSITIVO DI PROTEZIONE: Dispositivo la cui funzione è proteggere l'operatore da eventuali rischi di infortunio dovuti al contatto con le parti in movimento della macchina potenzialmente pericolose.

DISPOSITIVO DI PROTEZIONE OPTOELETTRONICO ATTIVO (AOPD): Dispositivo la cui funzione di rilevazione è ottenuta grazie all'impiego di elementi emettitore e ricevitore optoelettronici, che rilevano le interruzioni delle radiazioni ottiche all'interno del dispositivo causate da un oggetto opaco presente nella zona di rilevamento specificata. Un dispositivo di protezione optoelettronico attivo (AOPD) può operare sia in modalità proiettore-ricevitore sia a sbarramento a retroreflessione.

DISTANZA MINIMA DI INSTALLAZIONE: Distanza minima necessaria per permettere alle parti in movimento pericolose della macchina di arrestarsi completamente, prima che l'operatore possa raggiungere il più vicino punto pericoloso. Tale distanza deve essere misurata dal punto intermedio della zona di rilevazione al più vicino punto pericoloso. I fattori che influiscono sul valore della distanza minima di installazione sono: il tempo di arresto della macchina, il tempo di risposta complessivo del sistema di sicurezza, la risoluzione della barriera.

ELEMENTO DI COMANDO PRIMARIO DELLA MACCHINA (MPCE): Elemento alimentato elettricamente che comanda direttamente il funzionamento regolare di una macchina, in modo tale da essere l'ultimo elemento, in ordine di tempo, a funzionare quando la macchina deve essere attivata o bloccata.

EMETTITORE: Unità di emissione di raggi infrarossi, costituita da un insieme di LED sincronizzati otticamente. L'unità di emissione in combinazione con quella di ricezione (installata nella posizione opposta), genera una "cortina" ottica che costituisce l'area di rilevamento.

INTERBLOCCO DELL'AVVIO (= START): Mezzo che impedisce l'avvio automatico della macchina quando l'ESPE viene messo sotto tensione, oppure quando l'alimentazione viene interrotta e ripristinata.

INTERBLOCCO DEL RIAVVIO (= RESTART): Dispositivo che impedisce il riavvio automatico di una macchina dopo l'attivazione del dispositivo sensore durante una fase pericolosa del ciclo di funzionamento della macchina, dopo una variazione del modo di funzionamento della macchina e dopo una variazione dei mezzi di comando dell'avvio della macchina.

MACCHINA CONTROLLATA: Macchina i cui potenziali punti pericolosi sono protetti dalla barriera o da un altro sistema di sicurezza.



OPERATORE MACCHINA: Persona qualificata abilitata all'utilizzo del macchinario.

OPERATORE QUALIFICATO: Persona che, in possesso di un certificato riconosciuto di formazione professionale, o da una vasta conoscenza ed esperienza è riconosciuto idoneo all'installazione e/o utilizzo del prodotto e all'esecuzione delle procedure periodiche di test.

PUNTO DI LAVORO: Posizione della macchina nella quale avviene la lavorazione del materiale o del semilavorato.

RICEVITORE: unità di ricezione dei raggi infrarossi costituita da un insieme di fototransistor sincronizzati otticamente. L'unità di ricezione in combinazione con quella di emissione (installata nella posizione opposta), genera una "cortina" ottica che costituisce l'area di rilevamento.

RISCHIO: Probabilità di occorrenza di un infortunio e gravità dello stesso.

RISCHIO DI ATTRAVERSAMENTO: Situazione nella quale un operatore attraversa l'area controllata dal dispositivo di sicurezza, il quale blocca e mantiene bloccata la macchina eliminando il pericolo e prosegue entrando nella zona pericolosa. A questo punto, il dispositivo di sicurezza potrebbe non essere in grado di prevenire od evitare un riavvio inaspettato del macchinario con l'operatore ancora presente all'interno della zona pericolosa.

STATO OFF: Lo stato in cui il circuito di uscita risulta interrotto e non permette il flusso di corrente.

STATO ON: Lo stato in cui il circuito di uscita risulta operativo e permette il flusso di corrente.

TEMPO DI RISPOSTA: Tempo massimo tra il verificarsi dell'evento che porta all'attivazione del dispositivo sensore ed il raggiungimento dello stato inattivo da parte del dispositivo di commutazione del segnale di uscita (OSSD).

TEST PIECE: Oggetto opaco di dimensione sufficiente utilizzato per testare il corretto funzionamento della barriera di sicurezza.

TIPO (DI UN ESPE): Gli Apparecchi Elettrosensibili di Protezione (ESPE) differiscono in presenza di difetti e sotto l'influenza delle condizioni ambientali. La classificazione e definizione del "tipo" (ad es., tipo 2, tipo 4 secondo la IEC 61496-1) determina i requisiti minimi per la progettazione, costruzione e il collaudo dell'ESPE.

ZONA PERICOLOSA: Zona che costituisce un immediato o imminente pericolo fisico per l'operatore che vi opera o che può venirne in contatto.

LA NOSTRA RETE VENDITA IN EUROPA

AUSTRIA - Carlo Gavazzi GmbH
Ketzergerasse 374, A-1230 Wien
Tel: +43 1 888 4112
Fax: +43 1 889 10 53
office@carlogavazzi.at

BELGIUM - Carlo Gavazzi NV/SA
Mechelsesteenweg 311, B-1800 Vilvoorde
Tel: +32 2 257 4120
Fax: +32 2 257 41 25
sales@carlogavazzi.be

DENMARK - Carlo Gavazzi Handel A/S
Over Hadstenvej 40, DK-8370 Hadsten
Tel: +45 89 60 6100
Fax: +45 86 98 15 30
handel@gavazzi.dk

FINLAND - Carlo Gavazzi OY AB
Petaksentie 2-4, FI-00661 Helsinki
Tel: +358 9 756 2000
Fax: +358 9 756 20010
myynti@gavazzi.fi

FRANCE - Carlo Gavazzi Sarl
Zac de Paris Nord II, 69, rue de la Belle
Etoile, F-95956 Roissy CDG Cedex
Tel: +33 1 49 38 98 60
Fax: +33 1 48 63 27 43
french.team@carlogavazzi.fr

GERMANY - Carlo Gavazzi GmbH
Pfnorstr. 10-14
D-64293 Darmstadt
Tel: +49 6151 81000
Fax: +49 6151 81 00 40
info@gavazzi.de

GREAT BRITAIN - Carlo Gavazzi UK Ltd
7 Springlakes Industrial Estate,
Deadbrook Lane, Hants GU12 4UH,
GB-Aldershot
Tel: +44 1 252 339600
Fax: +44 1 252 326 799
sales@carlogavazzi.co.uk

ITALY - Carlo Gavazzi SpA
Via Milano 13, I-20020 Lainate
Tel: +39 02 931 761
Fax: +39 02 931 763 01
info@gavazziacbu.it

NETHERLANDS - Carlo Gavazzi BV
Wijkmeerweg 23,
NL-1948 NT Beverwijk
Tel: +31 251 22 9345
Fax: +31 251 22 60 55
info@carlogavazzi.nl

NORWAY - Carlo Gavazzi AS
Melkeveien 13, N-3919 Porsgrunn
Tel: +47 35 93 0800
Fax: +47 35 93 08 01
post@gavazzi.no

PORTUGAL - Carlo Gavazzi Lda
Rua dos Jerónimos 38-B,
P-1400-212 Lisboa
Tel: +351 21 361 7060
Fax: +351 21 362 13 73
carlogavazzi@carlogavazzi.pt

SPAIN - Carlo Gavazzi SA
Avda. Iparraguirre, 80-82,
E-48940 Leioa (Bizkaia)
Tel: +34 94 480 4037
Fax: +34 94 480 10 61
gavazzi@gavazzi.es

SWEDEN - Carlo Gavazzi AB
V:a Kyrkogatan 1,
S-652 24 Karlstad
Tel: +46 54 85 1125
Fax: +46 54 85 11 77
info@carlogavazzi.se

SWITZERLAND - Carlo Gavazzi AG
Verkauf Schweiz/Vente Suisse
Sumpfstrasse 32,
CH-6312 Steinhausen
Tel: +41 41 747 4535
Fax: +41 41 740 45 40
info@carlogavazzi.ch

LA NOSTRA RETE VENDITA IN AMERICA

USA - Carlo Gavazzi Inc.
750 Hastings Lane,
Buffalo Grove, IL 60089, USA
Tel: +1 847 465 6100
Fax: +1 847 465 7373
sales@carlogavazzi.com

CANADA - Carlo Gavazzi Inc.
2660 Meadowvale Boulevard,
Mississauga, ON L5N 6M6, Canada
Tel: +1 905 542 0979
Fax: +1 905 542 22 48
gavazzi@carlogavazzi.com

MEXICO - Carlo Gavazzi Mexico S.A. de C.V.
Calle La Montaña no. 28, Fracc. Los Pastores
Naucalpan de Juárez, EDOMEX CP 53340
Tel & Fax: +52.55.5373.7042
mexicosales@carlogavazzi.com

BRAZIL - Carlo Gavazzi Automação Ltda.
Avenida Brig. Luís Antônio, 3067
B. J. Paulista CEP 01401-000 São Paulo
Tel: +55 11 3052 0832
Fax: +55 11 3057 1753
info@carlogavazzi.com.br

LA NOSTRA RETE VENDITA IN ASIA E PACIFICO

SINGAPORE - Carlo Gavazzi Automation
Singapore Pte. Ltd.
61 Tai Seng Avenue
#05-06 UE Print Media Hub
Singapore 534167
Tel: +65 67 466 990
Fax: +65 67 461 980
info@carlogavazzi.com.sg

MALAYSIA - Carlo Gavazzi Automation
(M) SDN. BHD.
D12-06-G, Block D12,
Pusat Perdagangan Dana 1,
Jalan PJU 1A/46, 47301 Petaling Jaya,
Selangor, Malaysia.
Tel: +60 3 7842 7299
Fax: +60 3 7842 7399
sales@gavazzi-asia.com

CHINA - Carlo Gavazzi Automation
(China) Co. Ltd.
Unit 2308, 23/F.,
News Building, Block 1, 1002
Middle Shennan Zhong Road,
Shenzhen, China
Tel: +86 755 83699500
Fax: +86 755 83699300
sales@carlogavazzi.cn

HONG KONG - Carlo Gavazzi
Automation Hong Kong Ltd.
Unit 3 12/F Crown Industrial Bldg.,
106 How Ming St., Kwun Tong,
Kowloon, Hong Kong
Tel: +852 23041228
Fax: +852 23443689

LE NOSTRE UNITÀ PRODUTTIVE

Carlo Gavazzi Industri A/S
Hadsten - **DENMARK**

Carlo Gavazzi Ltd
Zejtun - **MALTA**

Carlo Gavazzi Controls SpA
Belluno - **ITALY**

Uab Carlo Gavazzi Industri Kaunas
Kaunas - **LITHUANIA**

Carlo Gavazzi Automation
(Kunshan) Co., Ltd.
Kunshan - **CHINA**

LA NOSTRA SEDE

Carlo Gavazzi Automation SpA
Via Milano, 13 - I-20020
Lainate (MI) - **ITALY**
Tel: +39 02 931 761
info@gavazziautomation.com



CARLO GAVAZZI
Automation Components

Energy to Components!

www.gavazziautomation.com

