

Barreras de Seguridad Modelo SC2 Resolución Manos

CARLO GAVAZZI



- Barrera de seguridad para protección de las manos
- Distancia de funcionamiento hasta 19 m
- Altura protegida: 150-1500 mm
- Perfil sólido y soportes giratorios
- Puesta a cero / Prueba y Reinicio Automático
- Adecuadas para aplicaciones industriales, como:
 - Máquinas automáticas
 - Maquinaria para envasado, manipulación de material y almacenamiento
 - Maquinaria para: tejer, tratamiento de madera y cerámica
 - Líneas de ensamblaje automáticas y semi-automáticas
 - Almacenes automáticos

Homologaciones



Código de Pedido SC 2 AR 30 300 D19

Barreras de seguridad _____
 Categoría _____
 Versión
 (AR puesta a cero automática) _____
 Resolución _____
 Altura protegida _____
 Distancia de funcionamiento _____

Descripción del Producto

Las barreras de seguridad SC2 con resolución de 30mm para protección de las manos ofrecen tiempos de respuesta muy rápidos, entre los más bajos del mercado,

permitiendo su instalación muy próxima a la zona peligrosa. Su caja robusta, compacta y funcional (perfil 32x37mm) y los inmejorables tiempos de respuesta

convierten a esta serie en una de las barreras de seguridad más fiables para aplicaciones industriales. El montaje es rápido y sencillo con los nuevos soportes de montaje

rotativos que facilitan la alineación y su total compatibilidad con la anterior serie SB, son el resultado de un proceso evolutivo natural de automatización industrial.

Selección del Modelo

Modelo	Descripción
SC2	
SC2-AR-30-150-D19	Barrera de seguridad tipo 2, altura h=150mm
SC2-AR-30-300-D19	Barrera de seguridad tipo 2, altura h=300mm
SC2-AR-30-450-D19	Barrera de seguridad tipo 2, altura h=450mm
SC2-AR-30-600-D19	Barrera de seguridad tipo 2, altura h=600mm
SC2-AR-30-750-D19	Barrera de seguridad tipo 2, altura h=750mm
SC2-AR-30-900-D19	Barrera de seguridad tipo 2, altura h=900mm
SC2-AR-30-1050-D19	Barrera de seguridad tipo 2, altura h=1050mm
SC2-AR-30-1200-D19	Barrera de seguridad tipo 2, altura h=1200mm
SC2-AR-30-1350-D19	Barrera de seguridad tipo 2, altura h=1350mm
SC2-AR-30-1500-D19	Barrera de seguridad tipo 2, altura h=1500mm

Especificaciones Generales

Alimentación	24VCC ± 20%
Consumo (emisor)	2W máx
Consumo (receptor)	3.5W máx (sin carga)
Salida OSSD	2 PNP
Protección contra cortocircuitos	1.4 A máx
Intensidad de salida	0.5A máx. en cada salida
Tensión de salida - estado ON	Vdd - 1V mín
Tensión de salida - estado OFF	0.2 V máx
Corriente de fuga	< 1mA
Carga capacitiva	2.2uF @ 24VCC máx

Tiempo de respuesta	Ver tabla más adelante
Altura protegida	150... 1500 mm
Categoría de seguridad	Tipo 2
Funciones auxiliares	Puesta a cero / Prueba y Reinicio Automático
Protección eléctrica	Clase I / Clase III
Conector	M12, 4 polos para emisor M12, 5 polos para receptor
Longitud del cable	50m máx.

OSSD = salida por señal de dispositivo de conmutación, normalmente transistores PNP

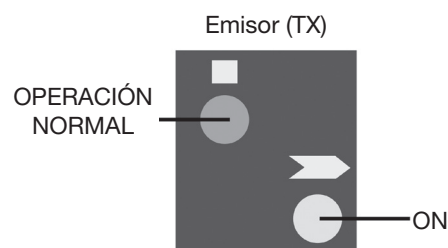
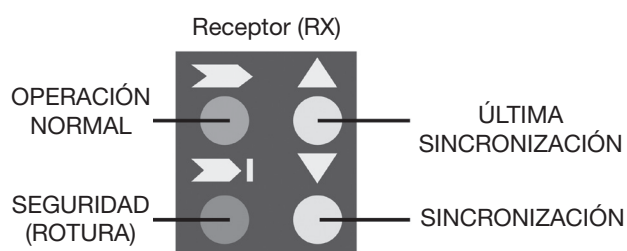
Especificaciones

Emisión de luz	LED infrarrojo (950nm)	Ángulo de apertura (EAA)	± 5° máx.
Resolución	30mm	Rechazo a la luz ambiente	IEC-61496-2
Distancia de funcionamiento	0.2... 19m		

Especificaciones Ambientales y Mecánicas

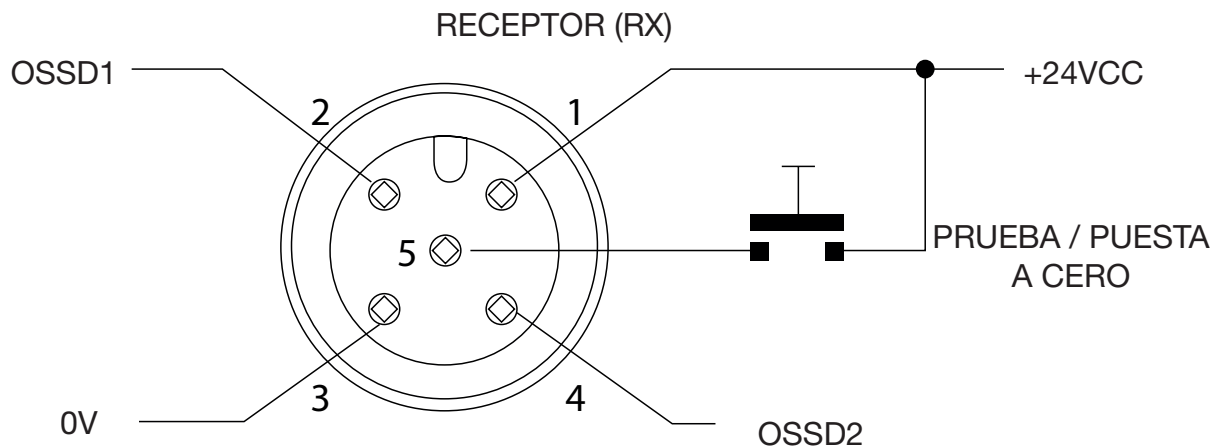
Temperatura de funcionamiento	0... + 55°C	Protección mecánica	IP65 (EN 60529)
Temperatura de almacenamiento	-25°... +70°C	Resistencia a golpes	16 ms (10 G) 1.000 golpes por eje
Clase de temperatura	T6	Material de la caja	Aluminio pintado
Humedad	15... 95% (sin condensación)	Material pantalla de protección	PMMA
Vibración	Amplitud de 0,35mm Frecuencia 10 a 55Hz, 20 barridos por eje, 1 octavo/ minuto (EN 60068-2-6)	Material de la tapa	PC MAKROLON
		Peso	1 KG / m

Indicadores y Configuraciones

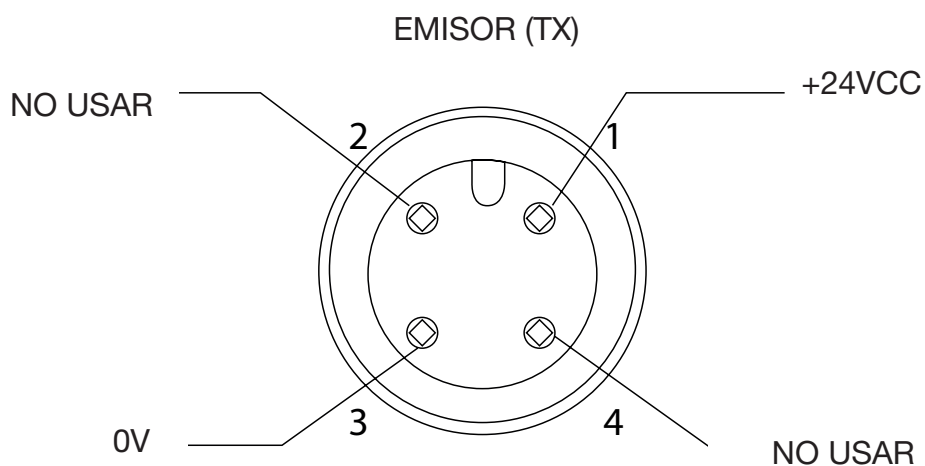


Conexiones

RX: conector M12, 5 polos



TX: conector M12, 4 polos



1 = Marrón = +24VCC
 2 = Blanco = OSSD1
 3 = Azul = 0 V
 4 = Negro = OSSD2
 5 = Gris = PRUEBA / PUESTA A CERO

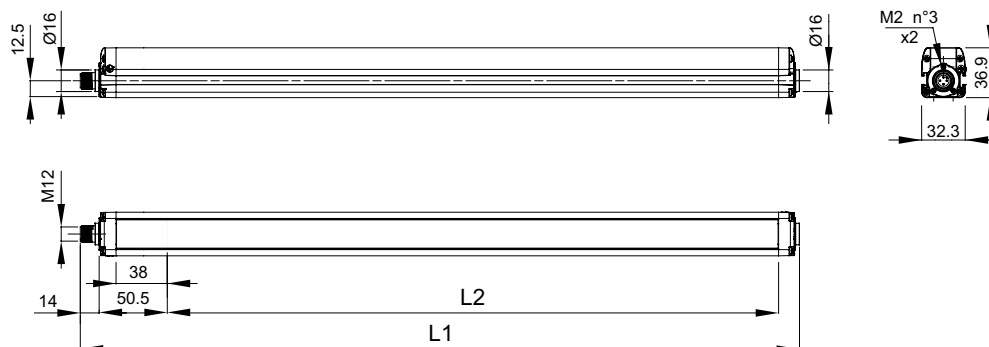
1 = Marrón = +24VCC
 2 = Blanco = No usar
 3 = Azul = 0 V
 4 = Negro = No usar

NOTA

Para REINICIO MANUAL, CONECTAR Patilla 4 con Patilla 5.
 Para REINICIO AUTOMÁTICO, CONECTAR Patilla 2 con Patilla 5.
 Para PRUEBA de salidas OSSD, CONECTAR durante 0,5 seg, Patilla 1 con Patilla 5.
 Para PUESTA A CERO, CONECTAR durante 5 seg. Patilla 1 con Patilla 5.

OSSD: Salida por señal de dispositivo de conmutación, normalmente transistor PNP

Dimensiones



Versión	L ₁	L ₂
SC2-AR-30-150-D19	233.3	153.3
SC2-AR-30-300-D19	383.2	303.2
SC2-AR-30-450-D19	533.2	453.3
SC2-AR-30-600-D19	683.2	603.2
SC2-AR-30-750-D19	833.2	753.3
SC2-AR-30-900-D19	983.2	903.2
SC2-AR-30-1050-D19	1133.2	1053.2
SC2-AR-30-1200-D19	1283.3	1203.3
SC2-AR-30-1350-D19	1433.2	1353.2
SC2-AR-30-1500-D19	1583.3	1503.3

Número de rayos	
SC2, altura 150	8
SC2, altura 300	16
SC2, altura 450	24
SC2, altura 600	32
SC2, altura 750	40
SC2, altura 900	48
SC2, altura 1050	56
SC2, altura 1200	64
SC2, altura 1350	72
SC2, altura 1500	80

Altura protegida (mm)	
SC2, altura 150	150
SC2, altura 300	300
SC2, altura 450	450
SC2, altura 600	600
SC2, altura 750	750
SC2, altura 900	900
SC2, altura 1050	1050
SC2, altura 1200	1200
SC2, altura 1350	1350
SC2, altura 1500	1500

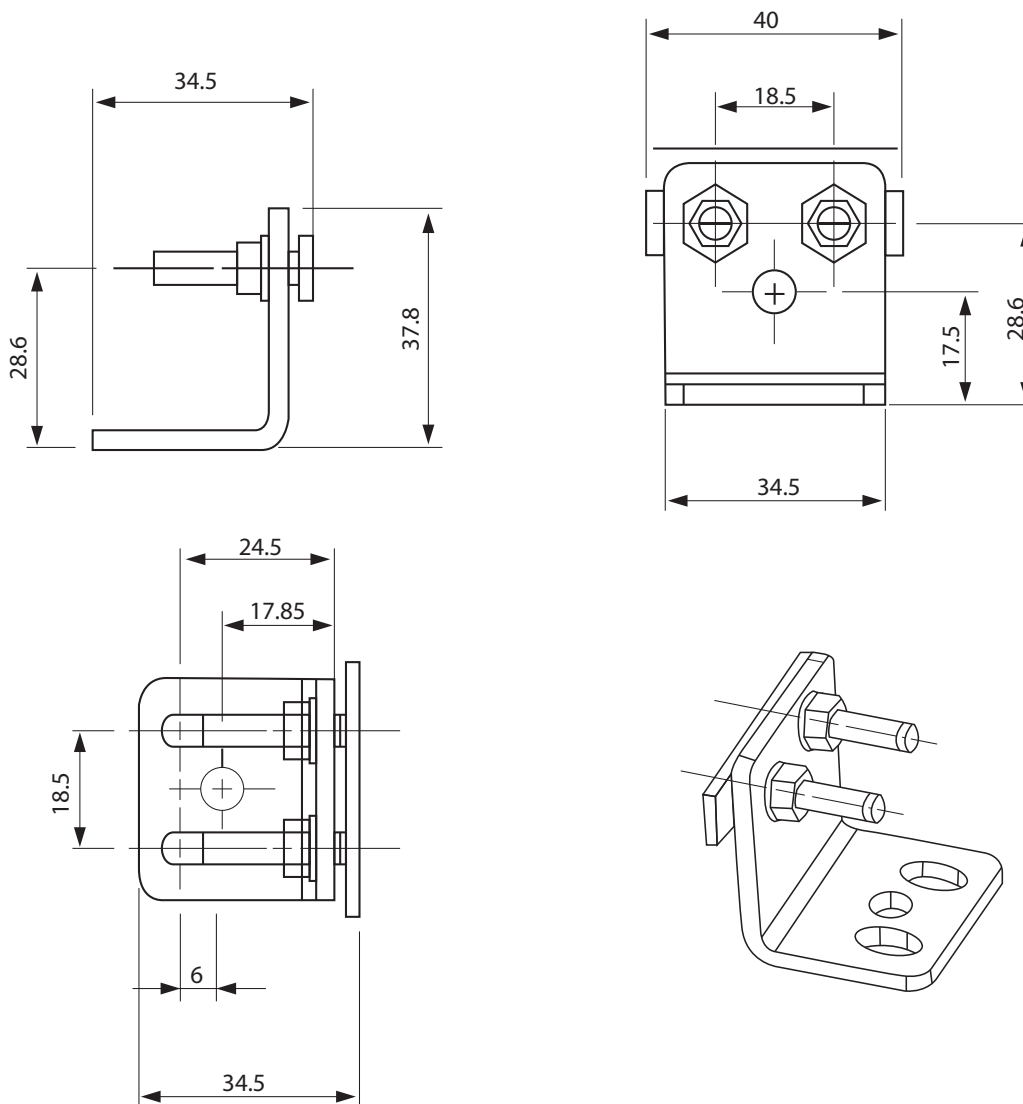
Tiempo de respuesta (ms)	
SC2, altura 150	8
SC2, altura 300	9
SC2, altura 450	11
SC2, altura 600	12
SC2, altura 750	14
SC2, altura 900	15
SC2, altura 1050	17
SC2, altura 1200	18
SC2, altura 1350	20
SC2, altura 1500	21

Fiabilidad de datos de SC2	
PL (Ref. EN ISO 13849-1)	d
CAT (Ref. EN 954-1)	2
SIL (Ref. EN 954-1)	2
SIL CL (Ref. EN IEC 62061)	2
PHFD – Probabilidad de fallo peligroso (1/h)	1.04E-08
T1 - Vida útil (años)	20
MTTFD – Tiempo medio entre fallos peligrosos (años)	273
DC - Cobertura de diagnóstico (%)	97.50%
SFF - Fracción fallo seguro (%)	98.40%
HTF - Tolerancia de fallo del hardware	0

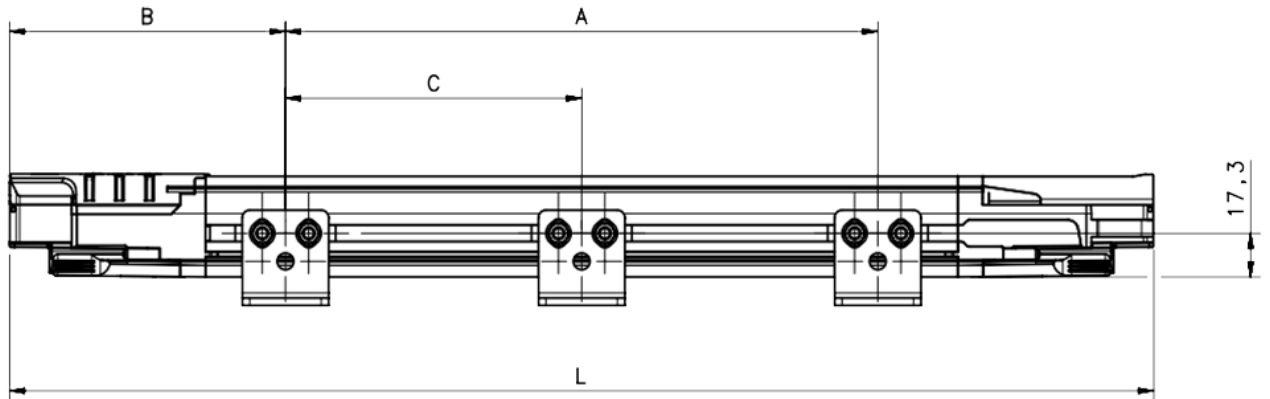
Accesorios

SC FB4P	Soporte montaje estándar, kit de 4 piezas
SC AV4P	Soporte antivibraciones, kit de 4 piezas
SC AV6P	Soporte antivibraciones, kit de 6 piezas
SC OS4P	Soporte orientable, kit de 4 piezas
SC OS6P	Soporte orientable, kit de 6 piezas
SC TP14	Pieza de prueba diámetro 14mm, L = 300mm
SC TP30	Pieza de prueba diámetro 30mm, L = 300mm

Soportes de Montaje Estándar

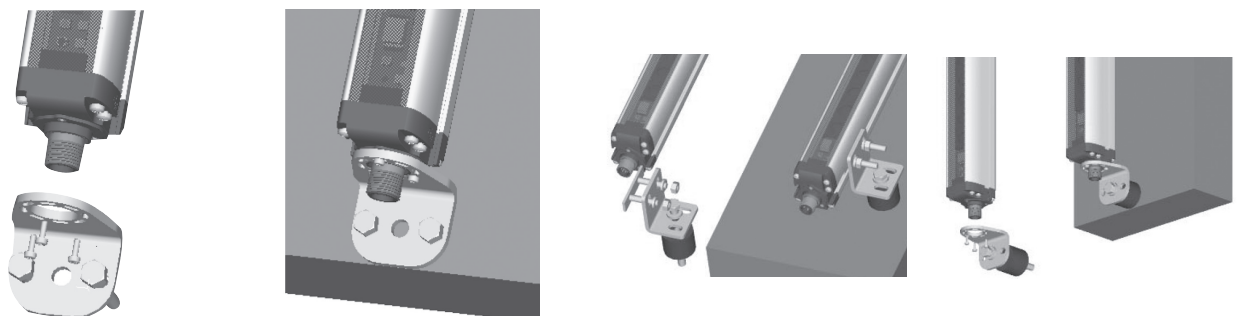


Instalación con Soporte Antivibración



Modelo	L (mm)	A (mm)	B (mm)	C (mm)
SC2-AR-30-150-D19	216.3	108	54	-
SC2-AR-30-300-D19	366.2	216	75	-
SC2-AR-30-450-D19	516.3	316	100	-
SC2-AR-30-600-D19	666.2	366	150	-
SC2-AR-30-750-D19	816.3	466	175	-
SC2-AR-30-900-D19	966.2	566	200	-
SC2-AR-30-1050-D19	1116.2	666	225	-
SC2-AR-30-1200-D19	1266.3	966	150	483
SC2-AR-30-1350-D19	1416.2	1066	175	533
SC2-AR-30-1500-D19	1566.3	1166	200	583

Instalación con soporte antivibración



Cables de Conexión

Código de pedido	Descripción
CONGSC-4P-5M	4 polos, 5m cable
CONGSC-4P-7M	4 polos, 7m cable
CONGSC-5P-5M	5 polos, 5m cable
CONGSC-5P-7M	5 polos, 7m cable

Explicación del código:

CONG = Modelo

SC = Barrera de seguridad

xP = Número de polos

xM = Longitud del cable