

# Fotoelektrische Schalter, Lichtleiter-Sensor Glas-Lichtleiter Typ PD 60 CNV 20 BP ..



- Reichweite: Je nach Lichtleitertyp
  - Reflexionslichttaster typisch 80 mm
  - Einweglichtschranke typisch 200 mm
- Manuelle Abstandseinstellung über Bedientasten +/-
- Empfindlichkeitsanzeige über LEDs
- Mikroprozessorgesteuert mit EEPROM-Parameter-Speicherung
- Nenn-Betriebsspannung 10 bis 30 VDC
- Ausgang 100 mA, NPN und PNP
- Hell- oder Dunkelschaltung wählbar
- Schutzart IP 65

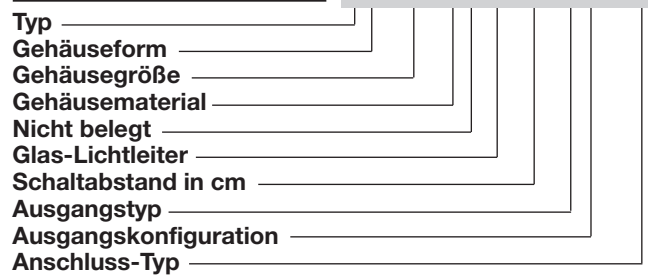


## Produktbeschreibung

Der PD60CNV20BP. ist ein Lichtleiter-Verstärker für den Einsatz mit Glas-Lichtleitern bis 250° C. Der mikroprozessorgesteuerte Sensor verfügt über eine manuelle Abstandseinstellung über Bedientasten. NO oder NC (Hell- bzw. Dunkelschaltung) sind über Verkabelung wählbar. Der PNP-Ausgang des Sensors ist als „Push-Pull“ mit simultaner NPN- und PNP-Funktion ausgelegt und ferner geschützt gegen Kurzschluss, Überspannung und Verpolung. Der Sen-

sor verfügt über ein verstärktes PC-Kunststoffgehäuse mit den Abmessungen 13 x 30 x 60 mm, das für die Montage auf DIN-Schienen ausgelegt ist. Die Sensoren sind für den Einsatz bei geringem Platzangebot und hoher Anforderung an Messgenauigkeit ausgelegt: Erfassung kleiner Teile, Objektüberprüfung, Zählwerk, Teilepositionierung mit hoher Genauigkeit, Montage- und Verarbeitungsindustrie sowie bei Robotertechnologie.

## Bestellschlüssel PD 60 CNV 20 BP M5



## Typenwahl

| Gehäuse<br>B x H x T | Reichweite<br>(S <sub>n</sub> ) (je nach Lichtleitertyp)  | Bestellnummer<br>NPN- und PNP-Kabel<br>Schließer-/Öffnerfunktion | Ordering no.<br>NPN- und PNP-Stecker<br>Schließer-/Öffnerfunktion |
|----------------------|---|--|---|
| 13 x 30 x 60 mm      | 80 mm Reflexionslichttaster<br>200 mm Einweglichtschranke | PD 60 CNV 20 BP  | PD 60 CNV 20 BP M5  |

## Technische Daten

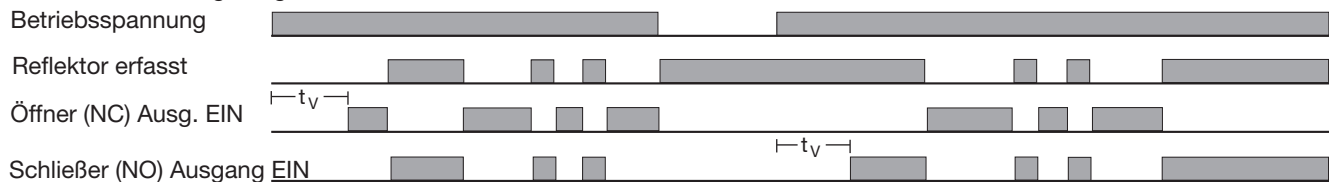
|   |  |   |  |
|---|--|---|--|
| <b>Nenn-Schaltabstand</b> (S <sub>n</sub> )<br>Reflexionslichttaster<br>Einweglichtschranke | Siehe Lichtleiter-Übersicht<br>Bis zu 80 mm<br>Bis zu 200 mm | <b>Spannungsabfall</b> (U <sub>d</sub> )<br>I <sub>L</sub> = 100 mA<br>I <sub>L</sub> = 10 mA | ≤ 2 VDC<br>≤ 1 VDC                         |
| <b>Empfindlichkeit</b><br>Manuelle Abstandseinstellung                                      | Empfindlichkeitseinstellung<br>über Bedientasten +/-         | <b>Steuereingang</b><br>EIN<br>AUS  | ≤ 1,4 VDC<br>≥ 3,0 VDC                     |
| <b>Temperaturabweichung</b>   | < 0,4%/C°  | <b>Schutz vor:</b>  | Kurzschluss, Verpolung<br>und Überspannung |
| <b>Hysterese</b> (H)<br>Differentialverschiebung  | ≤ 5%   | <b>Lichtquelle</b>  | GaAlAs, LED 660 nm                         |
| <b>Nenn-Betriebsspannung</b> (U <sub>B</sub> )  | 10 bis 30 VDC<br>(einschl. Restwelligkeit)                   | <b>Lichtart</b>   | Moduliertes Rotlicht                       |
| <b>Restwelligkeit</b> (U <sub>pp</sub> )  | ≤ 10%  | <b>Umgebungslicht</b><br>Glühlicht<br>Sonnenlicht   | 10.000 Lux<br>20.000 Lux                   |
| <b>Ausgangsstrom</b><br>Dauerhaft (I <sub>a</sub> )<br>Kurzzeitig (I)                       | 100 mA<br>100 mA   | <b>Schaltfrequenz</b>   | 1 KHz                                      |
| <b>Leerlaufstrom</b> (I <sub>o</sub> )  | ≤ 40 mA  | <b>Ansprechzeit</b><br>AUS-EIN (t <sub>EIN</sub> )<br>EIN-AUS (t <sub>AUS</sub> )             | ≤ 500 μs<br>≤ 500 μs                       |
|   |  | <b>Einschaltverzögerung</b> (t <sub>v</sub> )   | ≤ 300 ms                                   |

## Technische Daten (Forts.)

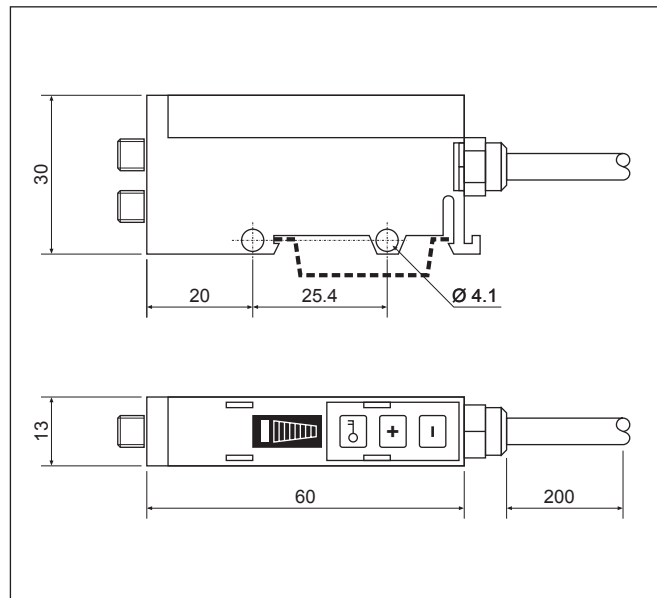
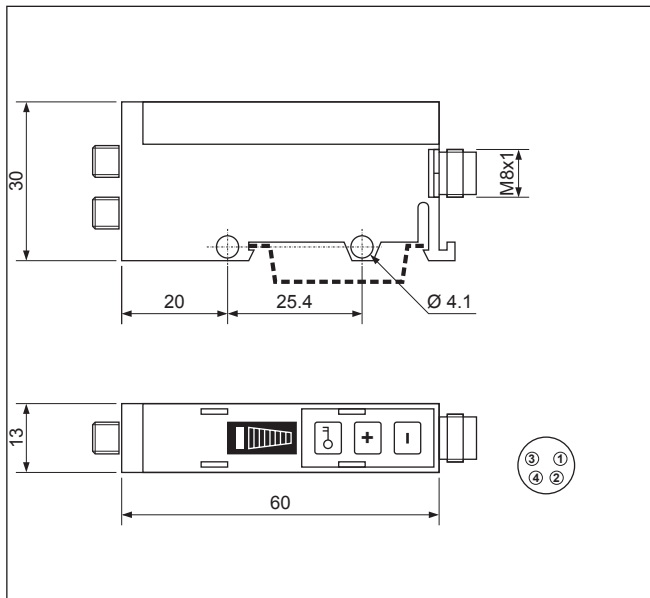
|  |  |  |   |
|--|--|--|---|
| <b>Ausgangsfunktion</b><br>NPN und PNP<br>Schließer- /Öffner-Funktion                    | "Push-Pull"-Ausgang<br>Über Verkabelung<br>programmierbar                                  | <b>Rüttelfestigkeit</b>  | 10 bis 150 Hz, 0,5 mm/7,5 g<br>(IEC 60068-2-6)                          |
| <b>Anzeigefunktion</b><br>Ausgang<br>Empfindlichkeit                                     | LED, grün<br>Anzeigebalken, rot  | <b>Stoßfestigkeit</b>  | 2 x 1 m & 100 x 0,5 m<br>(IEC 60068-2-6, 60068-2-32)                    |
| <b>Umgebungsbedingungen</b><br>Installationskategorie<br>Verschmutzungsgrad<br>Schutzart | I (IEC 60664/60664A;60947-1)<br>3 (IEC 60664/60664A;60947-1)<br>IP 65 (IEC 60529; 60947-1) | <b>Nenn-Isolationsspannung</b>                                 | 50 VAC (eff)  |
| <b>Temperatur</b><br>Betrieb<br>Lager  | 0° bis +60°C<br>-20° bis +80°C   | <b>Gehäusematerial</b><br>Gehäuse                              | Polycarbonat (PC)   |
|  |  | <b>Anschluss</b><br>Kabel<br>Stecker<br>Kabel für Stecker (M5) | PVC, grau, 2 m, 4 x 0,25 mm <sup>2</sup><br>NPB, M8 x 1<br>CONG5A-Serie |
|  |  | <b>Gewicht</b>   | 24 g  |
|  |  | <b>Kennzeichnung</b>   | cUL   |
|  |  | <b>CE-Kennzeichnung</b>  | Ja  |

## Betriebsdiagramm

$t_v$  = Einschaltverzögerung



## Abmessungen



## Programmierbare Funktionen

### Bedientasten

Öffnen

Die Taste  3 s halten

bis das Blinken des Anzegebalkens aufhört

Sperren

Die Taste  3 s halten

bis das Blinken des Anzegebalkens aufhört

### Empfindlichkeitseinstellung


Empfindlichkeit erhöhen

Die Taste  wiederholt

drücken oder halten  
Das obere LED blinkt (2 s), um die max. Empfindlichkeit anzuzeigen

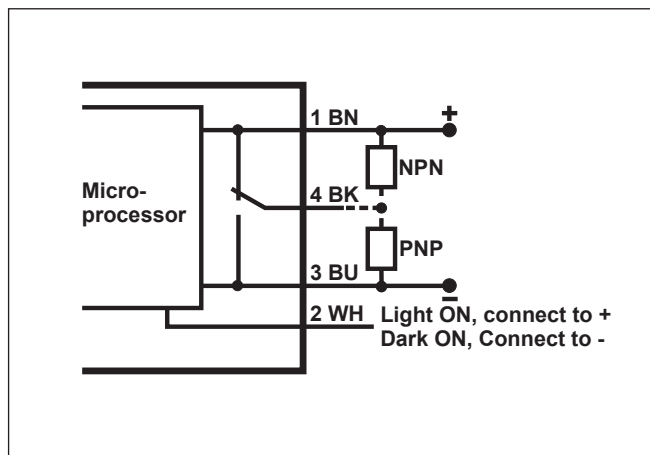


Empfindlichkeit senken

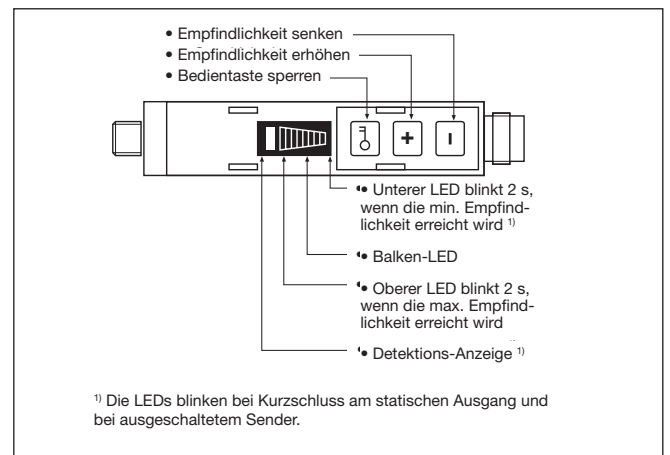
Die Taste  wiederholt drücken oder halten  
Das untere LED blinkt (2 s), um die mind. Empfindlichkeit anzuzeigen



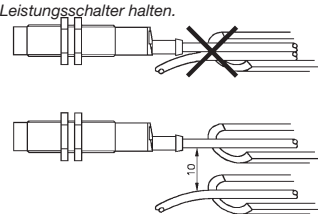

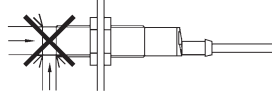
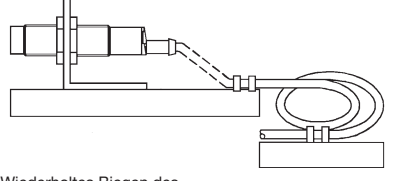
## Schaltbild



## Bedientasten und LED



## Installationshinweise

|   |   |  |  |
|---|---|--|--|
| <p>Um Störungen durch induktive Spannungs-/Stromspitzen zu vermeiden, Kabel der Näherungsschalter getrennt von anderen stromführenden Kabeln für z.B. Motoren und Leistungsschalter halten.</p>  | <p>Schutz vor Überdehnung des Kabels</p>  <p>Nicht am Kabel ziehen</p> | <p>Schutz der Sensorfläche des Schalters</p>  <p>Näherungsschalter nicht als mechanischen Anschlag verwenden</p> | <p>Mobiler Näherungsschalter</p>  <p>Wiederholtes Biegen des Kabels vermeiden</p> |
|---|---|--|--|

## Lieferumfang

- Fotoelektrischer Schalter: PD60CNV20BP..
- Einbauanweisungen
- **Verpackung:** Pappkarton

## Zubehör

- Kunststofffasern FGD.., FGT..
- Steckertyp: CONG5A..