

Fotoelektrische Schalter, Lichtleiter-Sensor Glas-Lichtleiter Typ PD 60 CNV 20 BP .. T



- Reichweite: Je nach Lichtleitertyp
 - Reflexionslichttaster typisch 80 mm
 - Einweglichtschranke typisch 200 mm
- Teach-In-Funktion (über Bedientasten oder Fern-Einstellung)
- Mikroprozessorgesteuert mit EEPROM-Parameter-Speicherung
- Nenn-Betriebsspannung 10 bis 30 VDC
- Ausgang 100 mA, NPN und PNP
- Hell- oder Dunkelschaltung wählbar
- Schutzart IP 65
- Zeiteinstellung: EIN- und AUS-Verzögerung



Produktbeschreibung

Der PD60CNV20BP.. T ist ein Lichtleiter-Verstärker für den Einsatz mit Glas-Lichtleitern bis 250°C. Der mikroprozessorgesteuerte Sensor hat programmierbare Funktionen wie z.B. die Teach-In-Funktion für schnelle Optimierung des Schaltabstandes, NO-/NC-Ausgang, Ein-/Ausschaltverzögerung. Der Sensorausgang ist als „Push-Pull“ mit simultaner NPN- und PNP-Funktion ausgelegt und ferner geschützt gegen Kurzschluss, Überspannung und Verpolung.

Der Sensor verfügt über ein verstärktes PC-Kunststoffgehäuse mit den Abmessungen 13 x 30 x 60 mm, das für die Montage auf DIN-Schienen ausgelegt ist. Die Sensoren sind für den Einsatz bei geringem Platzangebot und hoher Anforderung an Messgenauigkeit ausgelegt: Erfassung kleiner Teile, Objektüberprüfung, Zählwerk, Teilepositionierung mit hoher Genauigkeit, Montage- und Verarbeitungsindustrie sowie bei Robotertechnologie.

Bestellschlüssel

PD 60 CNV 20 BP M5 T

Typ	_____
Gehäuseform	_____
Gehäusegröße	_____
Gehäusematerial	_____
Nicht belegt	_____
Glas-Lichtleiter	_____
Schaltabstand in cm	_____
Ausgangstyp	_____
Ausgangskonfiguration	_____
Anschluss-Typ	_____
Teach-In-Funktion	_____

Typenwahl

Gehäuse B x H x T	Reichweite S _n (je nach Lichtleitertyp)	Bestellnummer NPN und PNP Kabel Schließer-/Öffnerfunktion	Bestellnummer NPN und PNP Stecker Schließer-/Öffnerfunktion
13 x 30 x 60 mm	80 mm Reflexionslichttaster 200 mm Einweglichtschranke	PD 60 CNV 20 BP T	PD 60 CNV 20 BP M5 T

Technische Daten

Nenn-Schaltabstand (S_n) Reflexionslichttaster Einweglichtschranke	Siehe Lichtleiter-Übersicht Bis zu 80 mm Bis zu 200 mm	Spannungsabfall (U_d) I _L = 100 mA I _L = 10 mA	≤ 2 VDC ≤ 1 VDC
Empfindlichkeit Teach-In Manuelle Feineinstellung	Aut. Grenzwerteinstellung Empfindlichkeit erhöhen bzw. senken	Steuereingang EIN AUS	≤ 1,4 VDC ≥ 3,0 VDC
Temperaturabweichung	< 0,4%/C°	Zeitfunktion Programmierbereich Erste Stufe Folgende Stufe(n)	0 bis 5 s in 11 Stufen 40 ms 500 ms
Hysterese (H) Differentialverschiebung	≤ 5%	Schutz vor:	Kurzschluss, Verpolung und Überspannung
Nenn-Betriebsspannung (U_B)	10 bis 30 VDC (einschl. Restwelligkeit)	Lichtquelle	GaAlAs, LED 660 nm
Restwelligkeit (U_{pp})	≤ 10%	Lichtart	Moduliertes Rotlicht
Ausgangsstrom Dauerhaft (I _a) Kurzzeitig (I)	100 mA 100 mA	Umgebungslicht Glühlicht Sonnenlicht	10.000 lux 20.000 lux
Leerlaufstrom (I_o)	≤ 40 mA		

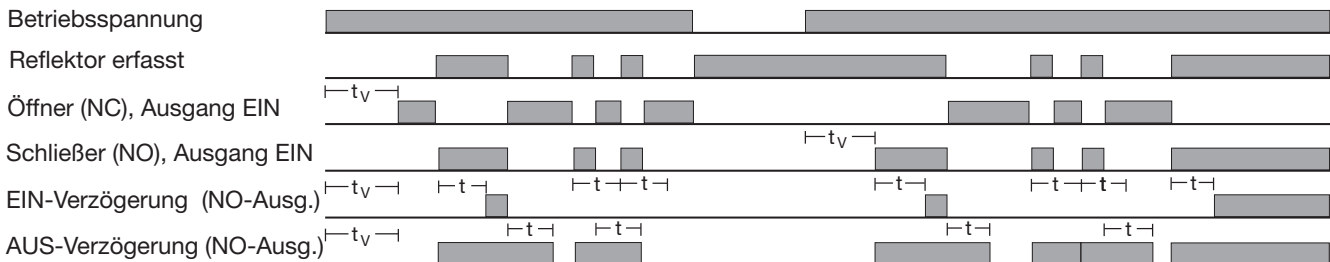


Technische Daten (Forts.)

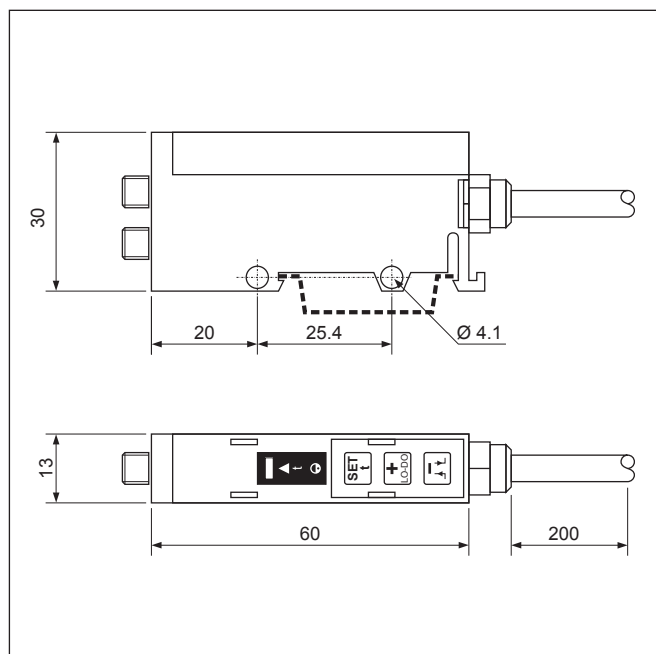
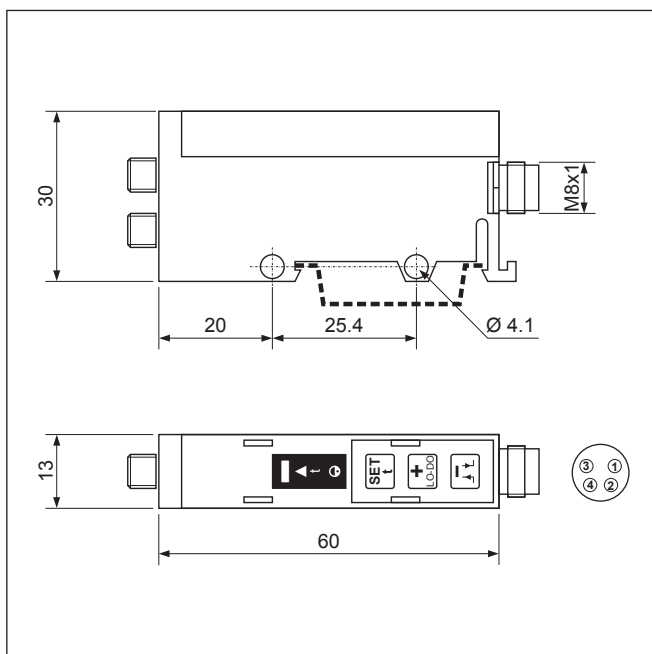
Schaltfrequenz	1 KHz	Temperatur	
Ansprechzeit		Betrieb	0° bis +60°C
AUS-EIN (t_{EIN})	$\leq 500 \mu S$	Lager	-20° bis +80°C
EIN-AUS (t_{AUS})	$\leq 500 \mu S$	Rüttelfestigkeit	10 bis 150 Hz, 0,5 mm/7,5 g (IEC60068-2-6)
Einschaltverzögerung (t_v)	$\leq 300 mS$	Stoßfestigkeit	2 x 1 m & 100 x 0,5 m (IEC 60068-2-6, 60068-2-32)
Ausgangsfunktion		Nenn-Isolationsspannung	50 VAC (eff)
NPN und PNP	“Push-Pull” -Ausgang	Gehäusematerial	
Schließer- /Öffner-Funktion	Über Bedientasten programmierbar	Gehäuse	Polycarbonat (PC)
Anzeigefunktion		Anschluss	
Reflektor erfasst, Zeitfunktion EIN, Empfindlichkeit, Abgleich, schwaches Signal, Bedientasten-Sper- rung, Kurzschluss		Kabel	PVC, grau, 2 m, 4 x 0,25 mm ²
		Stecker	NPB, M8 x 1
		Kabel für Stecker (M5)	CONG5A-Serien
Umgebungsbedingungen		Gewicht	24 g
Installationskategorie	I (IEC 60664/60664A;60947-1)	Kennzeichnung	cUL
Verschmutzungsgrad	3 (IEC 60664/60664A;60947-1)	CE-Kennzeichnung	Ja
Schutzart	IP 65 (IEC 60529; 60947-1)		

Betriebsdiagramm

t_v = Einschaltverzögerung



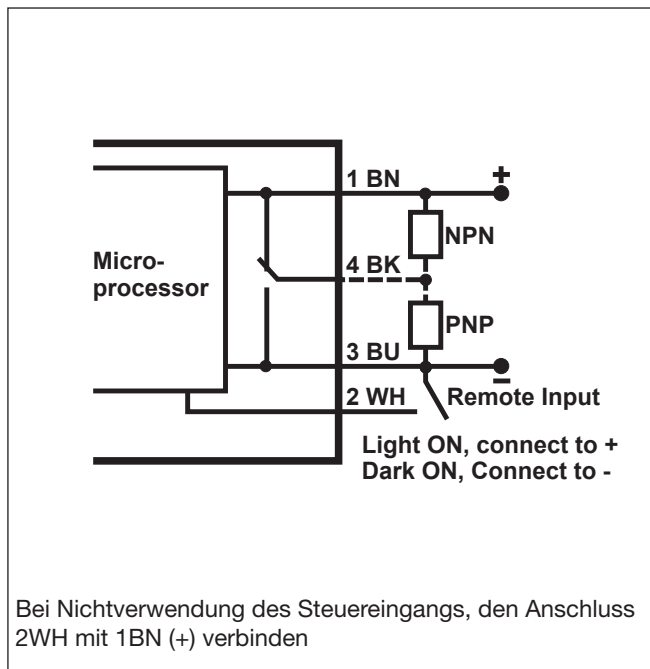
Abmessungen



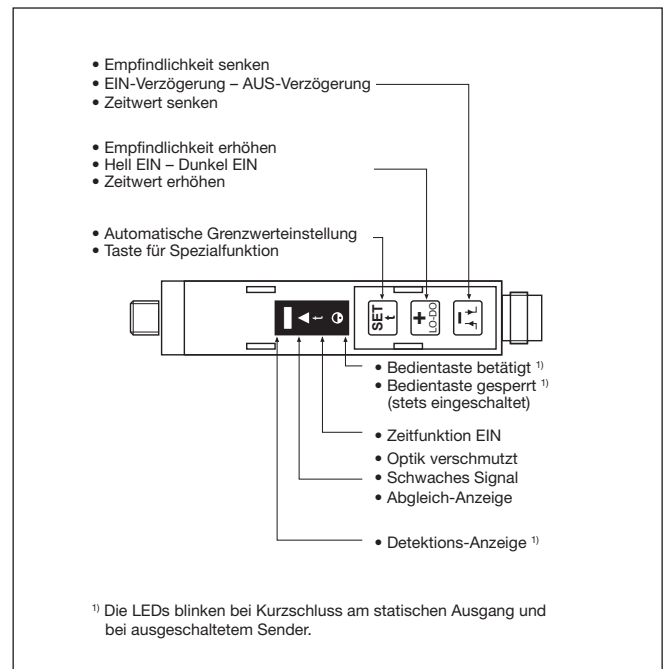
Programmierbare Funktionen

Bedientasten Öffnen	Taste &	4 s halten, bis die Anzeige ausschaltet
	Taste &	4 s halten, bis die Anzeige einschaltet
Teach-In-Funktion		
Grobeinstellung	Taste	Einmal betätigen
Feineinstellung (wie beim Steuergang)	Taste	zweimal betätigen
Empfindlichkeitseinstellung		
Empfindlichkeit erhöhen	Taste	n-mal betätigen
Empfindlichkeit senken	Taste	n-mal betätigen
Hell- oder Dunkelschaltung		
Ausgangsfunktion ändern	Taste	4 s halten
Zeitfunktion		
EIN-Verzögerung	Taste	4 s halten
Zeitfunktion einschalten (timer ON)	Bis	blinkt
Zeitintervalle erhöhen (500 ms/Stufe)	Taste	n-mal betätigen
Zeitintervalle senken (500 ms/Stufe)	Taste	n-mal betätigen
EIN- oder AUS-Verzögerung (wechseln)	Taste	4 s halten
Zeitfunktion ausschalten (timer OFF)	Taste	Einmal betätigen
Einstellung beenden	Taste	4 s halten
Abgleichhilfe		
Abgleichhilfe aufrufen	Taste	4 s halten
	Bis	blinkt Drei Frequenzen proportional zur Signalstärke
Abgleichhilfe beenden	Taste	4 s halten

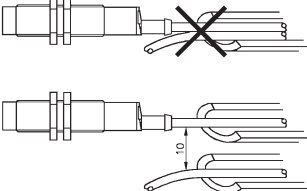

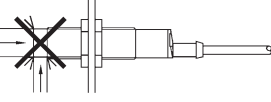
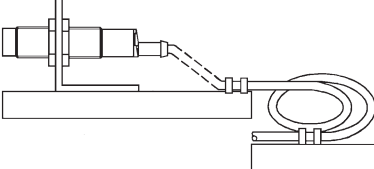
Schaltbild



Bedientasten und LED



Installationshinweise

<p>Um Störungen durch induktive Spannungs-/Stromspitzen zu vermeiden, Kabel der Näherungsschalter getrennt von anderen stromführenden Kabeln für z.B. Motoren und Leistungsschalter halten.</p> 	<p>Schutz vor Überdehnung des Kabels</p>  <p>Nicht am Kabel ziehen</p>	<p>Schutz der Sensorfläche des Schalters</p>  <p>Näherungsschalter nicht als mechanischen Anschlag verwenden</p>	<p>Mobiler Näherungsschalter</p>  <p>Wiederholtes Biegen des Kabels vermeiden</p>
---	---	---	--

Lieferumfang

- Fotoelektrischer Schalter: PD60CNV20BP..T
- Einbauanweisungen
- **Verpackung:** Pappkarton

Zubehör

- Glasfaser Typ FGD.., FGT..
- Anschlussstyp: CONG5A../CON.54NF