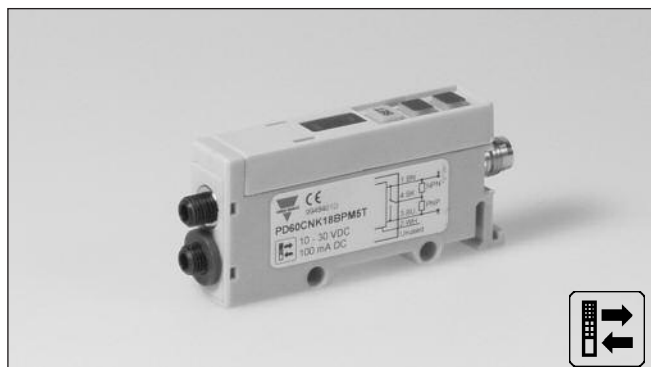


Cellules photo électriques, Capteur à Fibre Optique Capteur de Contraste Type PD 60 CNK 18 BP ..

CARLO GAVAZZI



- Distance: 18 mm \pm 2 mm
- Contrôlé par microprocesseur avec EEPROM de stockage des paramètres
- Tension de fonctionnement 10 - 30 V CC
- Sortie 100 mA, NPN et PNP
- Sélection de la commutation à la lumière ou au noir
- Câble ou connecteur standard M8
- Protection IP65
- Homologations UL et CE
- Réglage manuel du contraste



Description du produit

Cet amplificateur de fibre optique a été spécifiquement conçu pour les Fibres Plastiques et détecte le contraste. Capteur à base de microprocesseur avec configuration manuelle de la distance par clavier. Sélection de la sortie NO ou NF (commutation à la lumière ou au noir) par câblage. L'étage push-pull de

la sortie du capteur fournit à la fois une sortie NPN et PNP totalement protégées contre les courts-circuits, les transitoires et l'inversion de polarité. Le capteur est construit dans un boîtier robuste en Polycarbonate de dimensions 13 x 30 x 60 mm. Pour montage sur rail DIN.

Référence

PD60CNK18BPM5T

Type	_____
Style de boîtier	_____
Dimensions du boîtier	_____
Matériau du boîtier	_____
Non utilisé	_____
Fibres plastiques	_____
Distance de détection mm	_____
Type de sortie	_____
Configuration de la sortie	_____
Type de raccordement	_____
Apprentissage	_____

Tableau de sélection

Boîtier L x H x P	Distance de détection S _n	Référence à commander NPN et PNP Câble	Référence à commander Connecteur NPN et PNP
13 x 30 x 60 mm	18 mm \pm 2 mm	PD 60 CNK 18 BP T	PD 60 CNK 18 BP M5 T
Fibre A commander séparément.	Fibre 100 cm avec tête d'optique M18		FPDK01SCC100

Caractéristiques

Détection distance	18 mm \pm 2 mm	Temps de réponse	
Dérive de température	< 0,4%/°C	OFF-ON (t _{ON})	≤ 25 μ s
Tension nominale de fonctionnement (U_B)	10 à 30 VCC (ondulation incluse)	ON-OFF (t _{OFF})	≤ 25 μ s
Ondulation (U_{rpp})	≤ 10%	Temps de mise sous tension (t_v)	≤ 300 ms
Courant de sortie		Fonction de sortie	
En continu (I _d)	100 mA	NPN et PNP	Disponible (Sortie Push-Pull)
Courte période (I)	100 mA	Fonction de signalisation	
Pas de courant de charge (I_o)	50 mA	Manque de contraste	LED verte et la touche rouge clignotent toute deux pendant 2 sec.
Fréquence de commutation	20 kHz	Sortie en court circuit	La LED verte et la touche rouge clignotent toute deux en continu
Chute de tension (U_d)		Environnement	
I _L = 100 mA	≤ 2 VCC	Alimentation électrique	II (IEC 60664/60664A;60947-1)
I _L = 10 mA	≤ 1 VCC	Degré de pollution	3 (IEC 60664/60664A;60947-1)
Protection	Court-circuit, inversion de polarité, transitoires	Indice de protection	IP 65 (IEC 60529; 60947-1)
Source de lumière	LED, blanche	Température	
Diamètre du pinceau @18 mm	1,5 mm (FPDK01SCC100)	En fonctionnement	0° à +40°C
Fréquence de modulation	40 kHz	En stockage	-20° à +80°C
Lumière ambiante		Vibration	10 à 150 Hz, 0,5 mm/7,5 g (IEC60068-2-6)
Lumière incandescente	10.000 Lux		
Lumière du soleil	20.000 Lux		



Caractéristiques (suite)

Choc	2 x 1 m & 100 x 0,5 m (IEC 60068-2-6, 60068-2-32)
Tension nominale d'isolation	50 VCA (rms)
Matériau du boîtier	
Corps	Polycarbonate
Raccordement	
Câble	Câble PVC, noir, 2 m, 4 x 0,25 mm ²
Connecteur	NPB, M8 x 1
Câble pour connecteur (M5)	série CONB5A
Poids	24 g
Homologations	cUL
Marquage	CE

Fonction de programmation

Apprentissage

Couleur 1

appuyer **SET** pendant 4 sec.

L'apprentissage de la 1ère couleur est terminé
La LED triangle s'allume

Couleur 2

appuyer **SET** pendant 4 sec.

L'apprentissage de la 2ème couleur est terminé
La LED triangle s'éteint

On peut inverser la sortie afin d'effectuer l'apprentissage de la 2ème couleur en premier

Dimensions

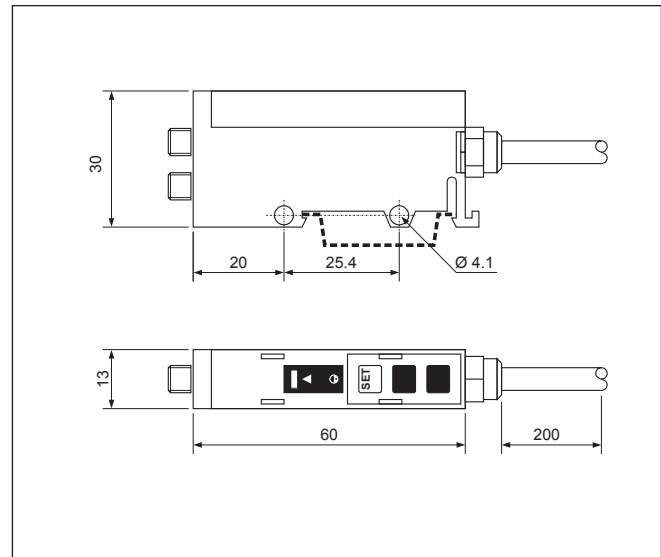
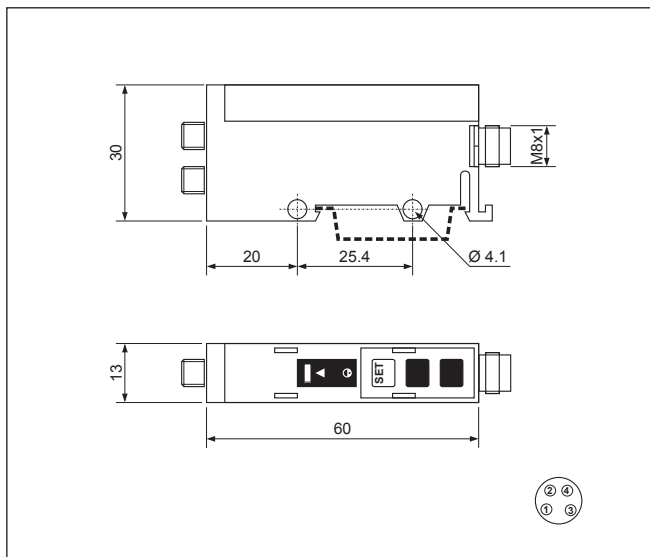
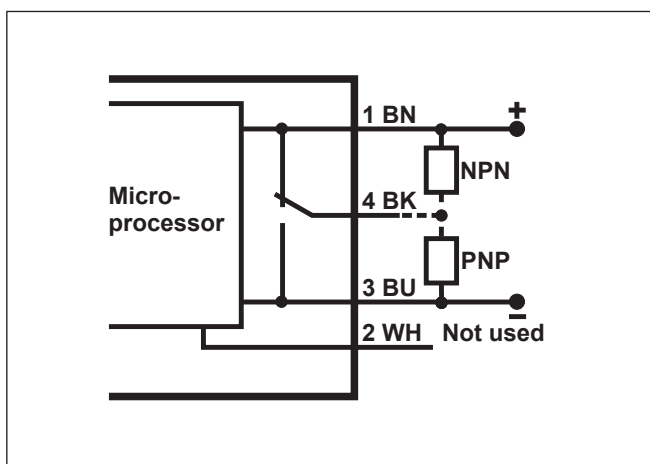


Schéma de câblage



Clavier et LED

Appuyer pendant 4 sec.:
l'apprentissage de la 1ère couleur est terminé, et la LED triangle s'allume.

Appuyer de nouveau pendant 4 sec:
l'apprentissage de la 2ème couleur est terminé, et la LED triangle s'éteint

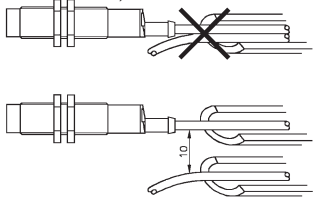

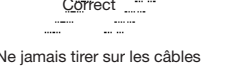
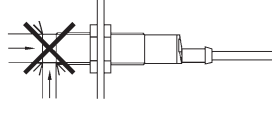
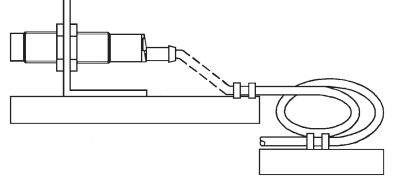


* Manque de contraste:
La LED verte et la touche rouge clignotent toute deux pendant 2 sec.

* La LED verte de sortie en court-circuit et la touche rouge clignotent toute deux en continu

La LED de la touche s'allume dès que l'on appuie sur une touche
Triangle LED
Détection de la couleur la plus claire

Astuces de montage

<p>Pour éviter les interférences générées par les pics de tensions/courants inductifs, prévoir la ségrégation des câbles d'alimentation du capteur de proximité et de tous autres câbles d'alimentation (câbles de moteurs, de contacteurs ou de solénoïdes)</p> 	<p>Ne pas contraindre le câble</p> <p>Incorrect</p>  <p>Correct</p>  <p>Ne jamais tirer sur les câbles</p>	<p>Protection de la face de détection</p>  <p>Un capteur de proximité ne doit jamais servir de butée mécanique</p>	<p>Détecteur monté sur chariot mobile</p>  <p>Eviter impérativement tout cintrage répété du câble</p>
--	--	--	--

Contenu du colis

- Cellule photoélectrique: PD60CNK18BP..
- Instructions de montage
- **Conditionnement:** boîte en carton

Accessoires

- Fibre plastique type FPK01SCC100

Pour plus amples détails, consulter la section "Accessoires"