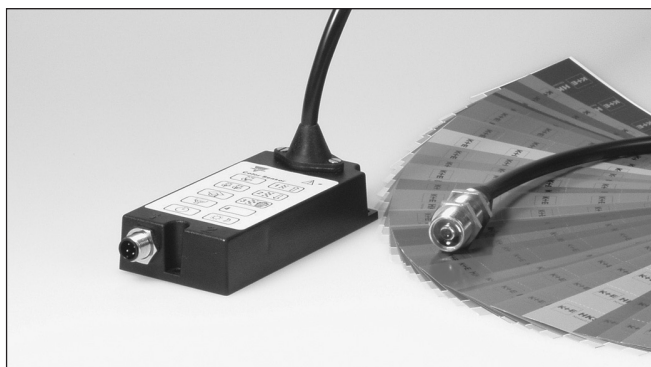


Cellules photo électriques

Détecteur de couleurs

Type PD12CNC0.BPM1T

CARLO GAVAZZI



- Distance: de 2 à 60 mm, selon la fibre
- Apprentissage (clavier ou configuration à distance)
- Verrouillage du clavier
- Détection d'une couleur ou de 1 à 4 couleurs enregistrées
- Contrôle par microprocesseur et stockage des paramètres sur EEPROM
- Tension de fonctionnement 24 V CC
- Sortie 100 mA, NPN et PNP
- Sélection de la commutation à la lumière ou au noir
- Connecteur standard M12
- Protection IP65
- Minuterie : Temporisation à la mise SOUS ou HORS tension



Description du produit

Le Détecteur de couleurs est un amplificateur à fibre optique qui permet de reconnaître au choix une couleur, ou une à quatre couleurs. Grâce à la fonction "apprentissage", l'identification des couleurs est aisée. Chaque couleur possède une sortie séparée que la minuterie inté-

gré permet de temporiser selon une durée de jusqu'à 5 sec. On peut également programmer la fonction de sortie en NO ou NF. On utilise les Détecteurs de couleurs pour détecter les étiquettes, marquages, repères, fils, liquides, etc. de couleur.

Référence

PD12CNC04BPM1T

Type	_____
Boîtier	_____
Dimensions du boîtier	_____
Matériau du boîtier	_____
Non utilisé	_____
Détecteur de couleur	_____
Nombre de canaux	_____
Type de sortie	_____
Configuration de la sortie	_____
Type de raccordement	_____
Apprentissage mode	_____

Tableau de sélection Amplificateur

Boîtier L x H x P	Range	Référence à commander 1 canal	Référence à commander 4 canaux
61 x 115 x 26 mm	2 à 60 mm	PD12CNC01BPM1T	PD12CNC04BPM1T

Tableau de sélection Fibres

Distance de détection	Dia. du pinceau lumineux	Longueur du câble	Référence à commander
18 mm	Ø 1,5 mm	1000 mm	FPDC01SCC100
40 - 60 mm	Ø 6,0 mm	1000 mm	FPDC02SCC100
4 - 6 mm	Embout en petite pointe	1000 mm	FPDC03SCC100
2 - 4 mm	12 mm Embout en pointe en aiguille	1000 mm	FPDC04SCC100
2 - 4 mm	40 mm Embout en pointe en aiguille	1000 mm	FPDC05SCC100

Caractéristiques

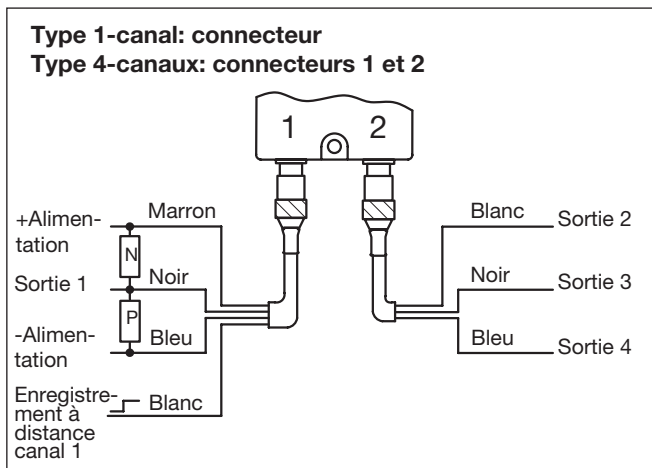
Distance de détection (S_n)	2 à 60 mm, (selon la fibre)	Chute de tension (U_d)	
Type d'analyse	Analyse RVB	I _L = 100 mA	≤ 2,2 VCC
Entrée Apprentissage	Active	I _L = 10 mA	≤ 0,5 VCC
	Non active		
Temps d'enregistrement	1 sec	Minuterie	
Niveaux de sensibilité	Fin, moyen et faible	Gamme programmable	0 à 5 s
Dérive de température	< 0,4%/C°	Premier pas	50 ms
Tension nom. de foncion. (U_B)	24 VCC ±10% (ondulation incluse)	Pas suivants	250 ms
Ondulation (U_{rpp})	≤ 10%	Protection	Court-circuit, inversion de polarité, transitoires
Courant de sortie		Source de lumière	LED, rouge, verte et bleue
En continu (I _e)	100 mA	Diamètre du pinceau lumineux	0,5 mm
Courte période (I)	100 mA	Lumière ambiante	
Courant à vide (I_o)	120 mA	Lumière incandescente	3.000 Lux
		Lumière du soleil	5.000 Lux

Caractéristiques (suite)

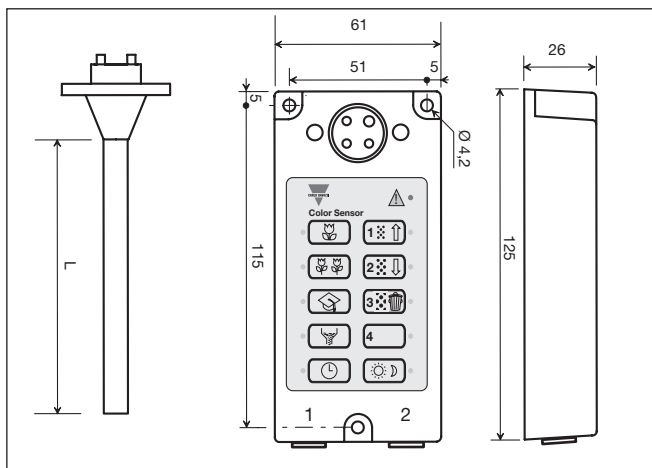
Fréquence de commutation	
Mode "courte distance"	500 Hz
Mode "longue distance"	25 Hz
Temps de réponse	
OFF-ON (t_{ON})	1 ms
ON-OFF (t_{OFF})	20 ms
Temps de mise sous tension (t_r)	300 ms
Fonction de sortie	
Disponible en NPN et PNP	(sortie Push-pull)
Fonction de signalisation	Signal, Apprentissage, Sortie Activée
Environnement	
Alimentation électrique	I (IEC 60664/60664A;60947-1)
Degré de pollution	3 (IEC 60664/60664A;60947-1)
Indice de protection	IP 65 (IEC 60529; 60947-1)
Température	
En fonctionnement	0° à +40°C
En stockage	-20° à +60°C
Vibration	10 à 150 Hz, 0,5 mm/7,5 g (IEC60068-2-6)

Choc	2 x 1 m & 100 x 0,5 m (IEC 60068-2-6, 60068-2-32)
Tension nominale d'isolation	50 VCA (rms)
Matériau du boîtier	
Corps	Polycarbonate
Embout	NPB ou aluminium anodisé
Dimensions de l'embout	Ø 1,8 - Ø 18 mm
Gaine	PVC
Longueur (pour chaque référence)	60 cm et 100 cm
Raccordement	
Connecteur	M12
Poids	150 g
Homologations	cUL
Marquage	CE

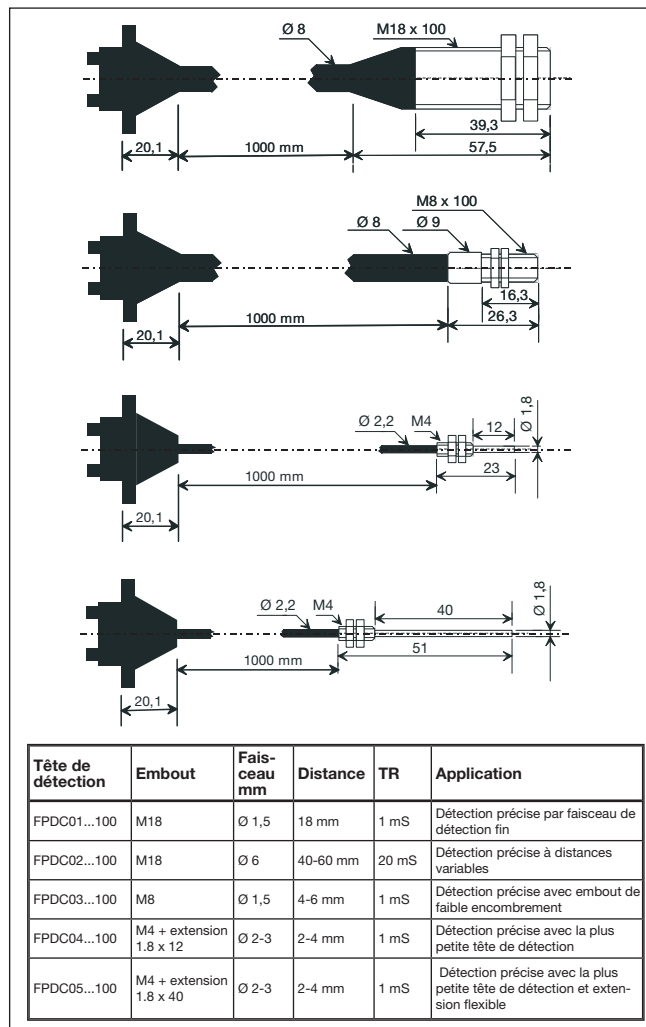
Schéma de câblage



Dimensions



Dimensions et caractéristiques des fibres



Fonctions de Programmation

<p>Apprentissage*)</p>	<p>Placer l'objet sous l'extrémité de la fibre et appuyer sur</p> <p> pour les dist. courtes</p> <p> ou longues</p> <p>La LED Apprentissage clignote</p>	<p>Fonction. à la lumière ou au noir Changement de fonction</p>	<p>Appuyer sur pendant 4 s</p>
<p>Sortie</p>	<p>Sélectionner la sortie en appuyant sur</p> <p> ou</p> <p></p>	<p>Fonction minuterie</p>	<p>Appuyer sur </p>
<p>Réglage de sensibilité</p> <p>Sensibilité fine</p> <p>Sensibilité moyenne</p> <p>Sensibilité faible</p>	<p>Sensibilité affectée à la sortie sélectionnée</p> <p>Appuyer sur </p> <p>Appuyer sur </p> <p>Appuyer sur </p>	<p>Pour effacer la Minuterie</p>	<p>La LED "Minuterie" clignote</p>
<p>Enregistrement des couleurs</p>	<p>Positionner l'objet</p> <p>Appuyer sur </p> <p>Sélectionner la sortie en appuyant sur</p> <p> ou</p> <p></p> <p>La couleur est reconnue et la LED correspondante s'allume</p>	<p>Augmentation du temps (50 ms/1er pas, pas suivants: 250 ms/pas)</p>	<p>Appuyer sur </p>
		<p>Diminution du temps (50 ms/1er pas, pas suivants: 250 ms/pas)</p>	<p>Appuyer sur </p>
		<p>Pour quitter la programmation de la minuterie</p>	<p>Appuyer sur </p>
		<p>Fonction de filtrage</p>	<p>Appuyer sur </p>
		<p>Effacer la valeur du filtre</p>	<p>Appuyer sur </p>
		<p>Augmenter la valeur du filtre</p>	<p>Appuyer sur </p>
		<p>Diminuer la valeur du filtre</p>	<p>Appuyer sur </p>
		<p>Quitter le paramétrage du filtre</p>	<p>Appuyer sur </p>
		<p>*) Pour démarrer, déverrouiller le clavier en appuyant sur les touches</p>	<p>La LED de la minuterie reste allumée si le temps est > 0</p>
		<p> et </p>	
		<p>Pour verrouiller le clavier appuyer de nouveau sur ces deux mêmes touches.</p>	

Astuces de montage

<p>Pour éviter les interférences générées par les pics de tensions/courants inductifs, prévoir la ségrégation des câbles d'alimentation du capteur de proximité et de tous autres câbles d'alimentation (câbles de moteurs, de contacteurs ou de solénoïdes)</p>	<p>Ne pas contraindre le câble</p> <p>Incorrect</p> <p>Correct</p> <p>Ne jamais tirer sur les câbles</p>	<p>Protection de la face de détection</p> <p>Un capteur de proximité ne doit jamais servir de butée mécanique</p>	<p>Détecteur monté sur chariot mobile</p> <p>Eviter impérativement tout cintrage répété du câble</p>
--	--	---	--

Contenu du colis

- Cellule photoélectrique: PD12CNC04
- Instructions de montage
- **Conditionnement:** boîte en carton

Accessoires

- Fibres plastiques type FPDC0.SCC103
- Type de connecteur: CON.1A../CON.14NF.. série