

Erweiterungsmodule NE14DCG

CARLO GAVAZZI



- Sicherheitskategorie 4 nach DIN EN 954-1
- Zwei- oder einkanalige Eingangsbeschaltung
- 4 zwangsgeführte Schliesskontakt (S) + 1 Hilfskontakt (Ö)
- LED-Anzeige für Schaltzustand und Fehler
- TÜV-Zulassung, cULus

Produktbeschreibung

Erweiterungsmodul nach DIN EN 60204-1, DIN EN292-1/2, DIN EN 418, DIN EN 1088 und DIN EN 954-1. Mit den unverzögerten Erweiterungsmodulen dieser Baureihe lässt sich die Zahl der Ausgänge eines Sicherheitsmoduls, zum Beispiel für Not-Aus-Relais, erhöhen.

Die Erweiterungsmodule werden in Verbindung mit Sicherheitsmodulen verwendet und gewährleisten die Sicherheitskategorie des vorgeschalteten Moduls. Die Geräte verfügen über einen Anschluss für einen Rückführkreis.

Bestellschlüssel

NE14 D 230 CG

- Gehäuse
- Anwendung
- Überwachte Geräte
- Sicherheitsausgänge
- Sicherheitskategorie
- Betriebsspannung

Typenwahl

Betriebsspannung	Bestellnummer
24 VAC/VDC	NE14DCG
110 VAC	NE14D110CG
230 VAC	NE14D230CG

Elektrische Daten

Betriebsspannung	NE14DCG	24 VAC -15/+10% 50-60 Hz 24 VDC -15/+10%	Hilfsausgang Ohmsche Lasten AC1 Kleine induktive Lasten AC15	5 A @ 230 V 1.5 A @ 230 V
	NE14D110CG	110 VAC -15/+10% 50-60 Hz	Kontaktabsicherung	6 A flink oder 4 A träge
	NE14D230CG	230 VAC -15/+10% 50-60 Hz	Isolationsspannung	Verschmutzungsgrad 2 Überspannungskat. III/250V 24 VAC/DC xxx AC
Leistungsaufnahme		4 VA / 4 W	Versorgung zu Messeingang	Keine 4 kV 1.2/50µs
Sicherheitsausgang		1 Schliesskontakt (S)	Versorgung zu Ausgang	4 kV 1.5/50µs 4 kV 1.2/50µs
Hilfsausgang		1 Öffnungsgskontakt (Ö)	Messeingang zu Ausgang	4 kV 1.5/50µs 4 kV 1.2/50µs
Kontaktdaten				
Sicherheitsausgang				
Ohmsche Lasten AC1		8 A @ 230 VAC		
Kleine induktive Lasten AC15		3 A @ 230 VAC		
Lasten DC13		4 A @ 24 VDC		

Zeitcharakteristik

Einschaltverzögerung	150 ms
Ausschaltverzögerung	< 30 ms
Gleichzeitigkeit der Kanäle	∞

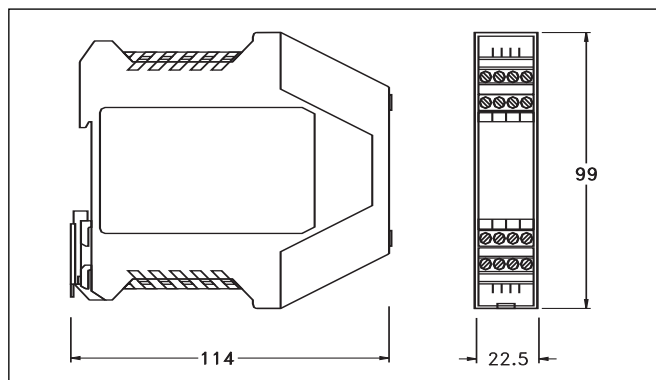
Umgebungsbedingungen

Betriebstemperatur	-25°C ... + 55°C
Lagertemperatur	-25°C ... + 65°C

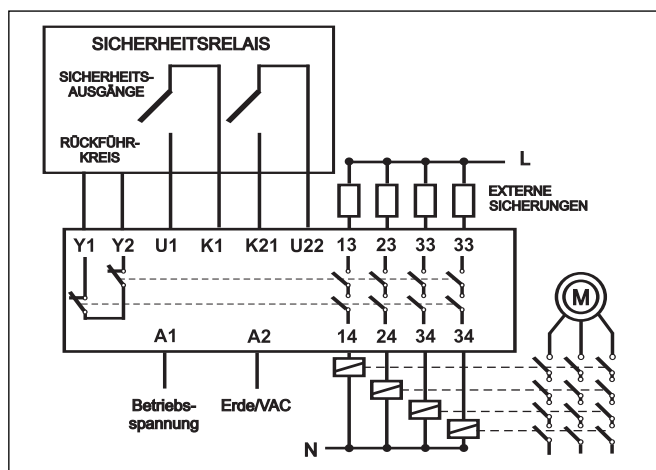
Mechanische Daten

Schutzart Anschlussklemmen	IP 20	Max. Querschnitt externer Leiter	2,5 mm ² mehradriger Leiter mit Aderendhülse 2,5 mm ² Einzelleiter
Schutzart Gehäuse	IP 40	Abmessungen	22,5 x 99 x 114 mm
Gehäusematerial	Polyamid PA6.6	Gewicht	NE14DCG 170 g NE14D110CG, NE14D230CG 240 g
Gehäusetyp	22,5 mm-Gehäuse		
Montage	DIN-Schiene		

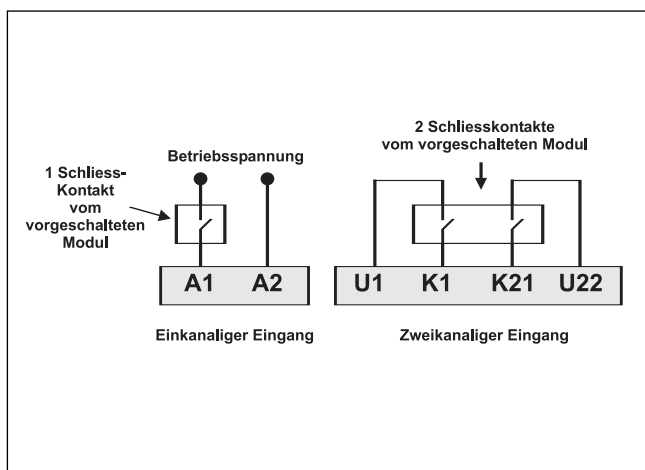
Abmessungen



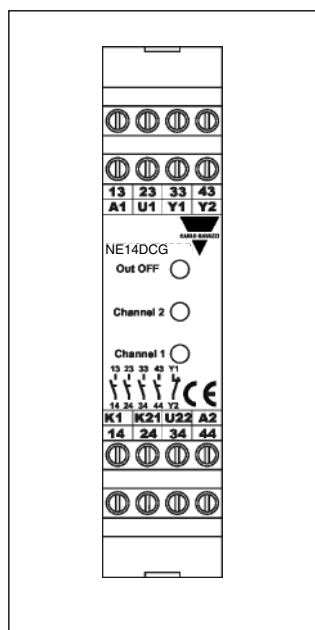
Schaltbild



Anwendungsbeispiel



Anschlussbelegung



Anschlüsse

Anschlussklemme	Funktion/Anschluss
A1	+24 VDC oder AC Betriebsspannung
A2	Masse oder AC Betriebsspannung
U1-K1	Erster Eingang (Schliesskontakt (S) vom übergeordneten Sicherheitsrelais)
K21-U22	Zweiter Eingang (Schliesskontakt (S) vom übergeordneten Sicherheitsrelais)
Y1-Y2	Rückkopplungsausgang (2 Öffnungskontakte (Ö), verbunden mit dem übergeordneten Sicherheitsrelais)
13-14	1. Sicherheitsausgang (Schliesskontakt S)
23-24	2. Sicherheitsausgang (Schliesskontakt S)
33-34	3. Sicherheitsausgang (Schliesskontakt S)
43-44	4. Sicherheitsausgang (Schliesskontakt S)