

Not-Aus-Relais und Schutztürwächter NA13D

CARLO GAVAZZI



- Sicherheitskategorie 4 , Performance Level e, gemäß EN13849-1
- Sicherheitskategorie 4 nach DIN EN 954-1
- Stop-Funktion (Not-Aus): Kategorie 0
- Zwei- oder einkanale Eingangsbeschaltung
- 3 zwangsgeführte Sicherheitskontakte (S) + 1 Hilfskontakt (Ö)
- Automatisches oder manuelles Rücksetzen
- Überwachung externer Schützkontakte über Start-/Rückführkreis
- LED-Anzeige für Schaltzustand und Fehler
- TÜV-Zulassung, UL

Produktbeschreibung

Notaus-Relais und Schutztürwächter nach DIN EN 60204-1, DIN EN 292-1 /-2, DIN EN 418 , DIN EN 954-1 und DIN EN 1088. Die Module dieser Baureihe arbeiten mit einer Betriebsspannung von 24 VAC/DC, 110 VAC oder 230 VAC und sind in Anwendungen bis Sicherheitskategorie 4, Performance Level

e einsetzbar. Die Sicherheitskontakte sind als zwangsgeführte Relaiskontakte ausgeführt. Die Module können in Verbindung mit den Sicherheits-Magnetsensoren der Baureihe SMS, Schutztürgrenzschalter oder Not-Aus-Tastern eingesetzt werden und sind für ein- und zweikanalige Eingangsbeschaltung geeignet.

Bestellschlüssel

NA13 D 230

- Gehäuse
- Anwendung
- Überwachte Geräte
- Sicherheitsausgänge
- Sicherheitskategorie
- Betriebsspannung

Typenwahl

Betriebsspannung	Bestellnummer
24 VAC/VDC	NA13D
110 VAC	NA13D110CG
230 VAC	NA13D230CG

Elektrische Daten

Betriebsspannung	NA13D NA13D110CG NA13D230CG	24 VAC/DC ± 10% 110 VAC ± 10% 230 VAC ± 10%	Kontaktabsicherung	5 A flink oder 4 A träge
Leistungsaufnahme		4 VA / 4 W	Isolationsspannung	Verschmutzungsgrad 2 Überspannungskategorie III/ 250 V 24 VAC/DC xxx AC Keine 4 kV 1.2/50µs Versorgung zu Messeingang 4 kV 1.2/50µs Versorgung zu Ausgang 4 kV 1.2/50µs Messeingang zu Ausgang 4 kV 1.2/50µs 4 kV 1.2/50µs
Sicherheitsausgänge		3 Schliesskontakte (S)		
Hilfsausgänge		1 Öffnungskontakt (Ö)		
Kontaktdaten				
Ohmsche Lasten	AC1 DC12	6 A @ 230 VAC 6 A @ 24 VDC		
Kleine induktive Lasten	AC15 DC13	3 A @ 230 VAC 2.5 A @ 24 VDC		

Zeitcharakteristik

Anzugsverzögerung	< 150 ms
Rückfallverzögerung	< 30 ms
Gleichzeitigkeit der Kanäle	∞

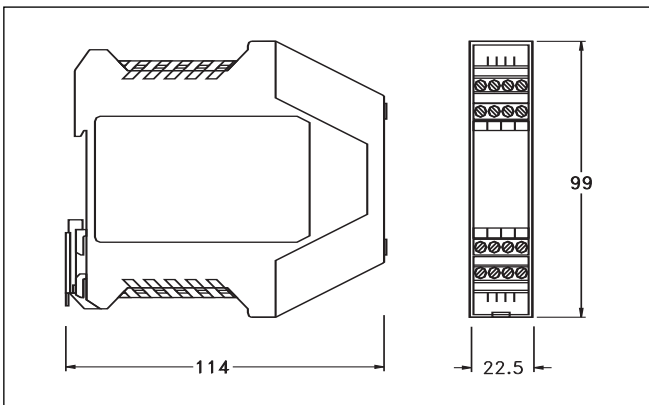
Umgebungsbedingungen

Betriebstemperatur	-25°C ... + 55°C
Lagertemperatur	-25°C ... + 65°C

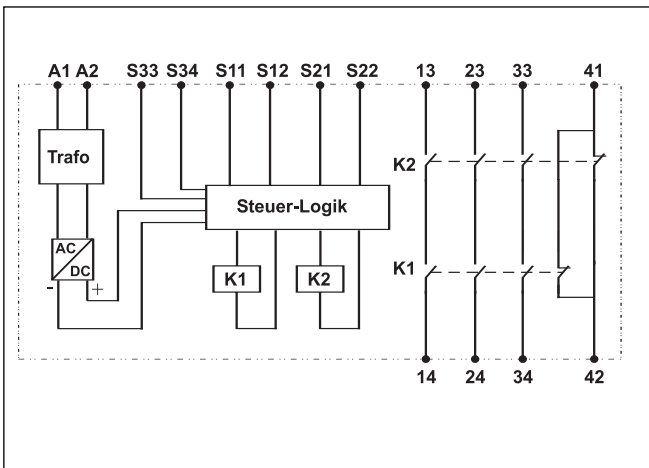
Mechanische Daten

Schutzart Anschlussklemmen	IP 20	Max. Querschnitt externer Leiter	2,5 mm ² mehradriger Leiter mit Aderendhülse 2,5 mm ² Einzelleiter
Schutzart Gehäuse	IP 40	Abmessungen	22,5 x 99 x 114 mm
Gehäusematerial	Polyamid PA 6.6	Gewicht	
Gehäusetyp	22,5 mm-Gehäuse	NA13D	170 g
Montage	DIN-Schiene	NA13D110CG,NA13D230CG	238 g

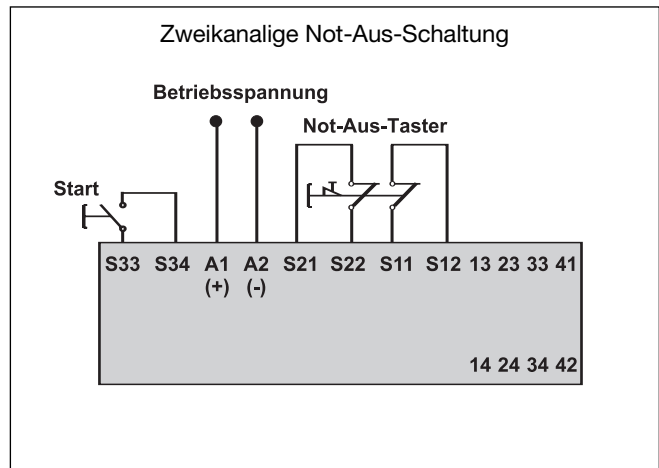
Abmessungen



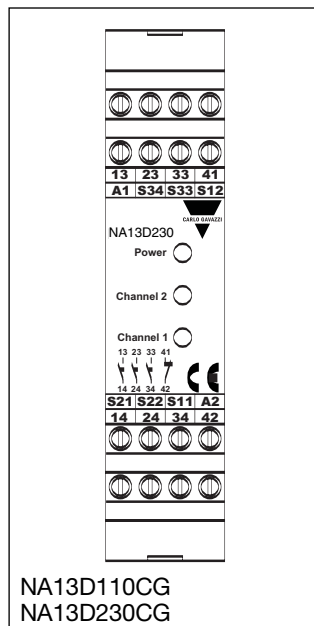
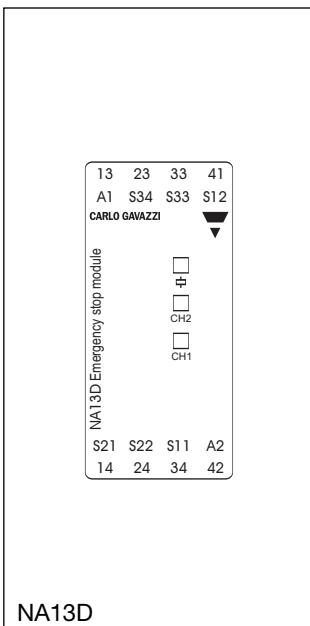
Schaltbild



Anwendungsbeispiel



Anschlussbelegung



Anschlüsse

Anschlussklemme	Funktion/Anschluss
A1	+24 VDC oder AC Betriebsspannung
A2	Masse oder AC Betriebsspannung
S11-S12	Erster Eingangskanal (Notaus oder Sicherheitsschalter Kanal 1)
S21-S22	Zweiter Eingangskanal (Notaus oder Sicherheitsschalter Kanal 2)
S33-S34	START (automatisch oder manuell)
13-14	1. Sicherheitsausgang (Schliesskontakt)
23-24	2. Sicherheitsausgang (Schliesskontakt)
33-34	3. Sicherheitsausgang (Schliesskontakt)
41-42	Hilfsausgang (Öffnungskontakt)