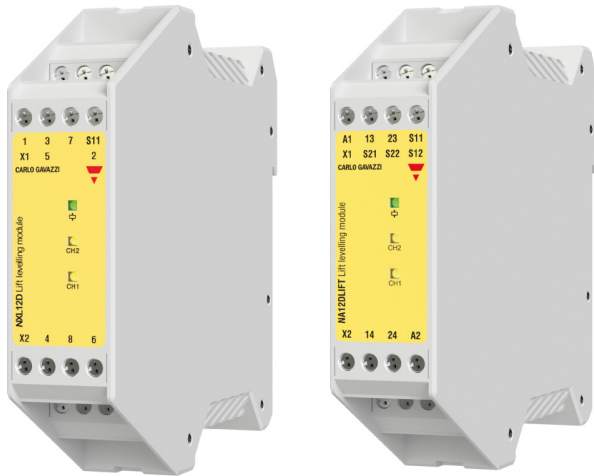


NXL12D, NA12DLIFT



Sicherheitsmodul zur Nivellierung von Aufzugskabinen



Vorteile

- **Entspricht der Aufzugsrichtlinie.** Konform mit den Normen EN 81-20, EN 81-50, EN 12015 und EN 12016.
- **Zweikanal-Eingang.** Möglichkeit zum Anschluss mechanischer oder magnetischer Schalter (Reed-Kontakt) zur Positionsüberwachung der Aufzugskabine.
- **2 NO-Sicherheitsausgänge.**
- **1 NC-Hilfsausgang.** Nur beim NXL12DG020-Modell.
- **Redundanzschaltung.** Mit 2 zwangsgeführten Relaiskontakten.
- **Start der Eingangssteuerung.** Beide Eingangskanäle werden beim Start überprüft.
- **Fehlerdiagnose durch LED.**
- **Automatischer oder manueller Start.**

Beschreibung

Sicherheitsmodul zur Nivellierung von Aufzugskabinen, entwickelt gemäß der Aufzugsrichtlinie 2014/33/EU und den Anforderungen für Sicherheitsschaltungen der Standards EN 81-20, EN 81-50, EN 12015 und EN 12016.

Das Modul ist mit Sicherheitsausgängen mit zwangsgeführten Relaiskontakten und einem Rückkopplungskreis für die Überwachung externer Schütze ausgestattet.

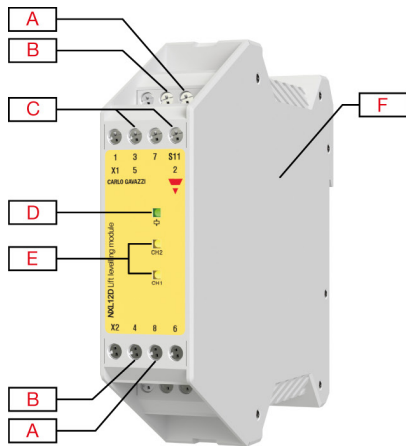
Anwendungen



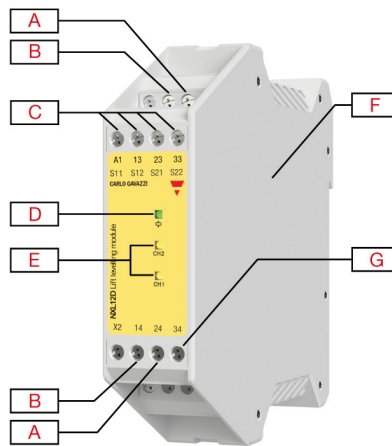
Die Rangliste der Aufzugssicherheit-Checkliste beinhaltet "Antriebssystem mit schlechter Nivellierungsgenauigkeit" als einen der wichtigsten Punkte. Ungenaue oder inkonsistente Bodennivellierung ist nicht nur eine Unannehmlichkeit, sondern auch potenziell gefährlich, besonders für gebrechliche oder sehbehinderte Personen. Für Rollstuhlfahrer kann es ein schwerwiegendes Risiko darstellen, wenn rückwärts in den Aufzug eingefahren wird. Die Nivellierungsgenauigkeit vieler älterer Aufzüge kann nach heutigen Standards als inakzeptabel eingestuft werden.

Das NXL12D & NA12DLIFT-Sicherheitsmodul kann ein Stolper- und Sturzrisiko erheblich reduzieren, indem die Bodennivellierung stark verbessert wird. Aufzüge zählen zu den wenigen Transportmitteln, die zur kontinuierlichen Nutzung für alle Personen zur Verfügung stehen. Sie sind eine der sichersten Transportmittel und werden nach strengen und umfassenden Standards entwickelt.

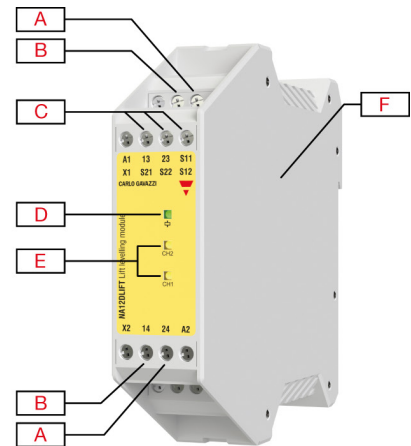
Struktur



NXL12DG002



NXL12DG020



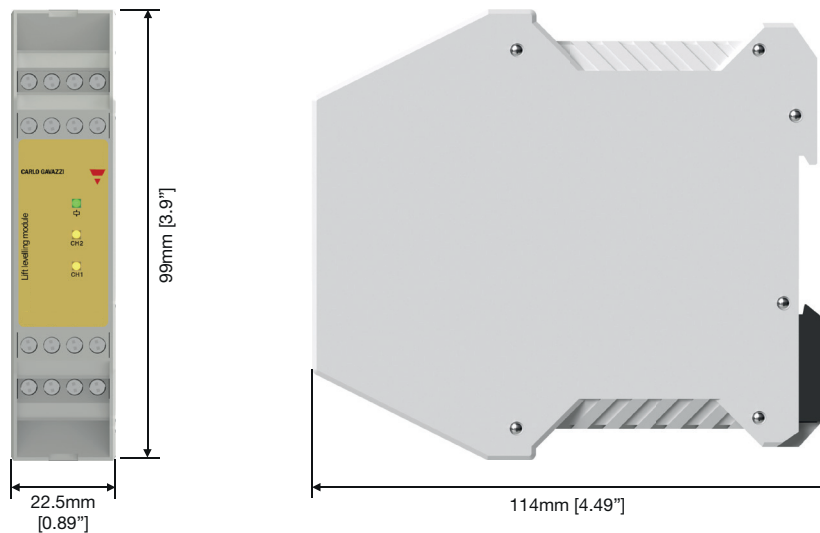
NA12DLIFT

Element	Komponente	Funktion		
		NXL12DG002	NXL12DG020	NA12DLIFT
A	Ausgangsanschluss	Zweiter Sicherheitsausgang (NO)		
B	Ausgangsanschluss	Erster Sicherheitsausgang (NO)		
C	Eingangsanschluss	2 NO		
D	LED (grün)	Betriebsanzeige		
E	LED (gelb)	Eingangskanal-Status (NO)		
F	Sicherheitsrelais	2 zwangsgeführte Relaiskontakte		
G	Ausgangsanschluss	-	1 NC-Hilfsausgang	-

Merkmale

▶ Allgemeines

Material	PA 66
Befestigung	DIN-Schiene
Schutzart	Anschlüsse: IP20, Gehäuse: IP40
Gewicht	200g
Anschlüsse	Querschnitt: 2,5 mm ²
Anzugsdrehmoment	0.5 Nm



▶ Stromversorgung

Energieversorgung	24VAC -15/+10% 50-60Hz 24VDC -15/+10%
Verbrauch	< 5W

▶ Klima

Arbeitstemperatur	-25°C bis +65°C
Lagertemperatur	-25°C bis +65°C
Relative Luftfeuchtigkeit	10 - 95% ohne Kondensation @40°C



Zeitangaben

	NXL12DG002	NXL12DG020	NA12DLIFT
Schließverzögerung	≤ 150 ms		
Öffnungsverzögerung	≤ 20 ms (typisch 14,5 ms)	≤ 20 ms (typisch 16,75 ms)	≤ 15 ms

Eingänge

	NXL12DG002	NXL12DG020	NA12DLIFT
Eingangsstrom/ spannung	70mA @ 24VDC (2-6, 5-6)	70mA @ 24VDC (S11-S12, S21-S22)	
Eingangsverdrahtung	3-adrig, 2 NO 1 gemeinsamer Anschluss	4-adrig, 2 NO Kanal mit Kurzschlusserkennung	
Start	Automatisch / manuell	Automatisch	Automatisch / manuell
Kanalgleichzeitigkeit	∞	4 s	∞

Ausgänge

	NXL12DG002	NXL12DG020	NA12DLIFT
Sicherheitsausgänge	2 NO		
Hilfsausgänge	-	1 NC	-
Mechanische Lebensdauer	>10 ⁷ Zyklen		
Elektrische Lebensdauer (max. Last)	>10 ⁵ Zyklen		
Sicherheitsausgangsschaltung	AC 1: 6A, 230VAC DC 12: 6A, 24VDC AC 15: 3A, 230VAC DC 13: 2.5A, 24VDC (3-4, 7-8)	AC 1: 6A, 230VAC DC 12: 6A, 24VDC AC 15: 3A, 230VAC DC 13: 2.5A, 24VDC (13-14, 23-24)	AC 1: 6A, 230VAC AC 15: 3A, 230VAC DC 13: 4A, 24VDC (13-14, 23-24)

Kompatibilität und Konformität

Aufzugsrichtlinie 2014/33/EU			
	NXL12DG002	NXL12DG020	NA12DLIFT
EN 81-20: 2014	Sicherheitsregeln für die Konstruktion und den Einbau von Aufzügen Teil 20: Personen- und Lastenaufzüge		
EN 81-50: 2014	Sicherheitsregeln für die Konstruktion und den Einbau von Aufzügen Teil 50: Konstruktionsregeln, Berechnungen und Prüfungen von Aufzugskomponenten		
EN 12015: 2014	Elektromagnetische Verträglichkeit - Produktfamilien-Norm für Aufzüge, Fahrtreppen und Fahrsteige - Störaussendung		
EN 12016: 2013	Elektromagnetische Verträglichkeit - Produktfamilien-Norm für Aufzüge, Fahrtreppen und Fahrsteige - Störfestigkeit		
Aufzugsrichtlinie-Typzertifizierung	IMQ, EU-Typ-Prüfbescheinigung Nr. CA50.00460	IMQ, EU-Typ-Prüfbescheinigung Nr. CA50.00433	TUV Nord, EU-Typ-Prüfbescheinigung Nr. 44 208 12 128602
Aufzugsrichtlinie Fertigungsprüfung	IMQ		



Niederspannungsrichtlinie 2014/35/EU	
EN 60664-1: 2007	Isolationskoordination für elektrische Betriebsmittel in Niederspannungsanlagen

RoHS-Richtlinie 2011/65/EU	
EN 50581: 2012	Technische Dokumentation zur Beurteilung von Elektro- und Elektronikgeräten hinsichtlich der Beschränkung gefährlicher Stoffe

Zulassungen	  (NA12DLIFT)
-------------	---

Isolationsspannung

Zwischen Eingänge/Stromversorgung und Ausgänge	2.5 kVac (Für 1 Minute) 4 kV (1.2/50 μ s)
Verschmutzungsgrad	2
Überspannungskategorie	III

Anschlussschaltpläne

Anschlussmarkierungen

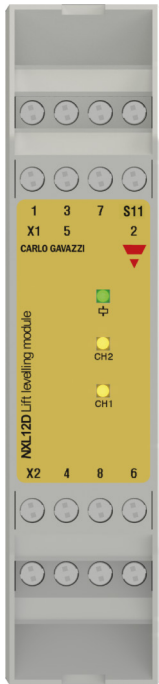


Fig. 1 NXL12DG002

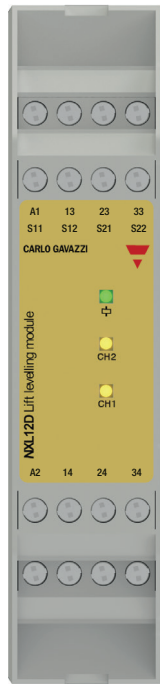


Fig. 2 NXL12DG020

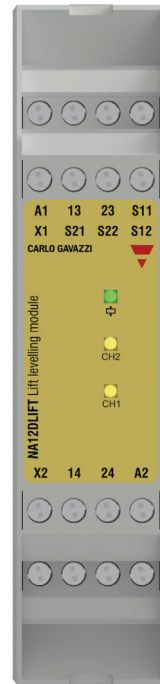


Fig. 3 NA12DLIFT

	NXL12DG002	NXL12DG020	NA12DLIFT
VDC oder Wechselspannung	1	A1	A1
GND oder Wechselspannung	6	A2	A2
Erster Eingangskanal (NO)	2 - 6(S11)	S11-S12	S11-S12
Zweiter Eingangskanal (NO)	5 - 6(S11)	S21-S22	S21-S22
Erster Sicherheitsausgang (NO)	3-4	13-14	13-14
Zweiter Sicherheitsausgang (NO)	7-8	23-24	23-24
Hilfsausgang (NC)	-	33-34	-
Start	X1-X2	-	X1-X2

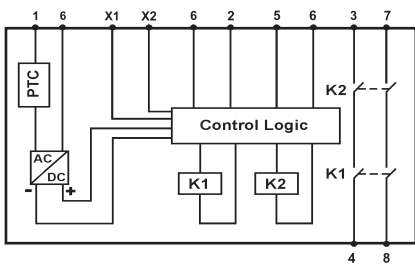


Fig. 4 NXL12DG002

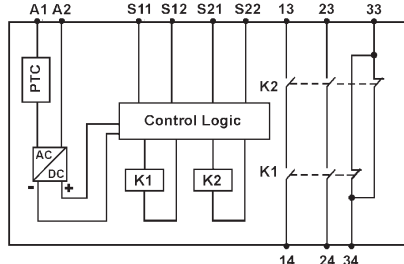


Fig. 5 NXL12DG020

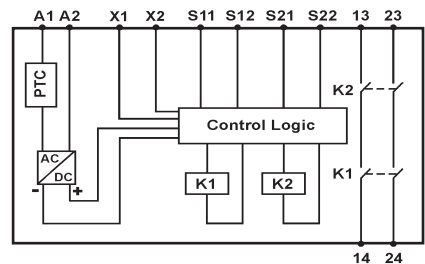
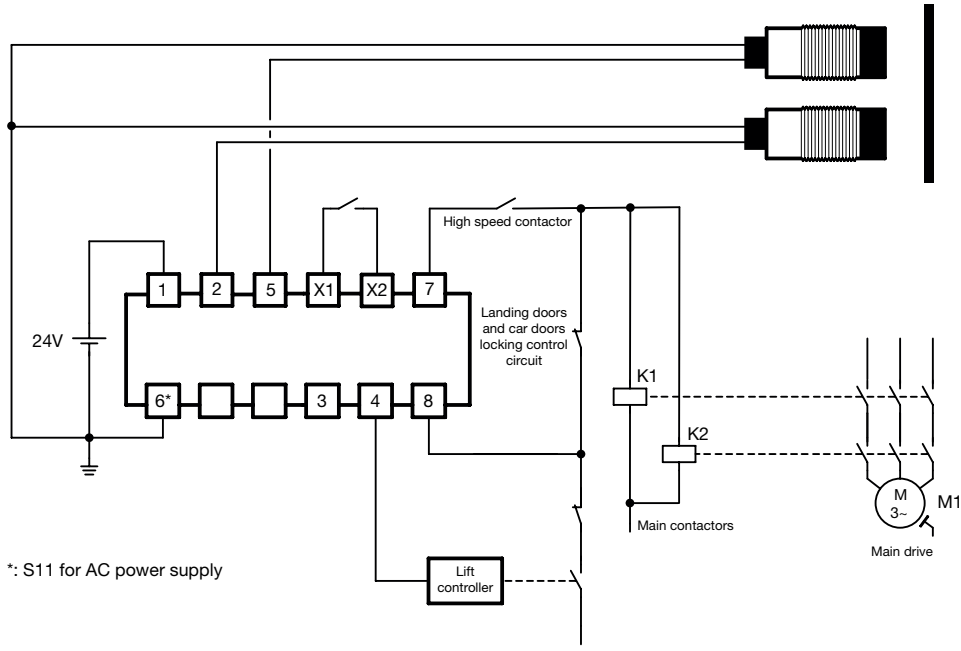


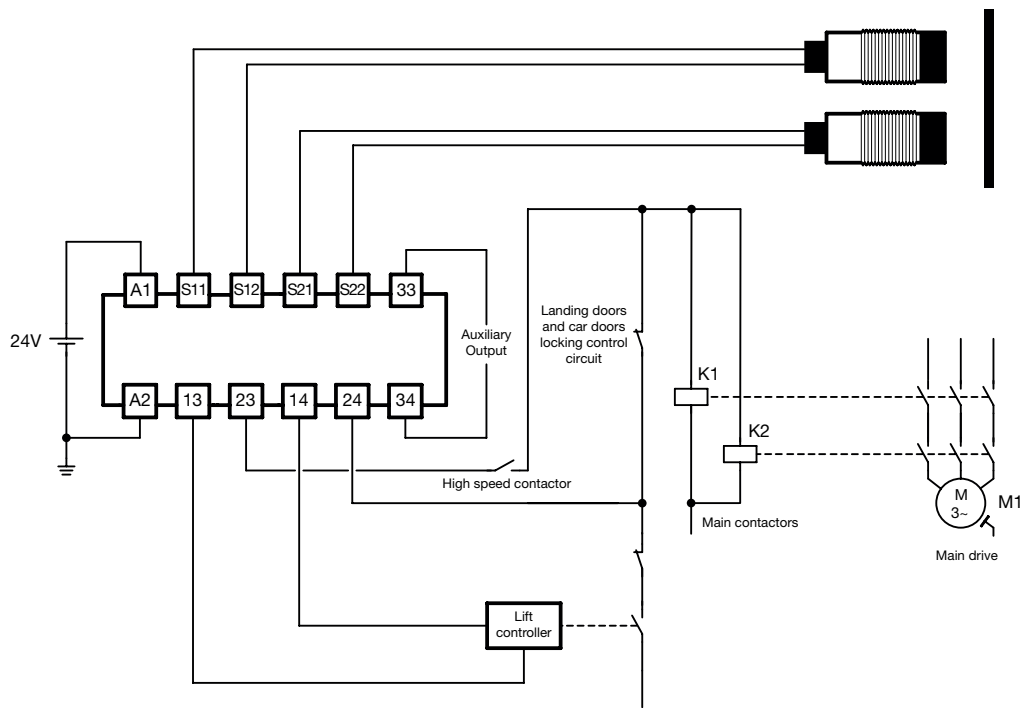
Fig. 6 NA12DLIFT



Anwendung NXL12DG002

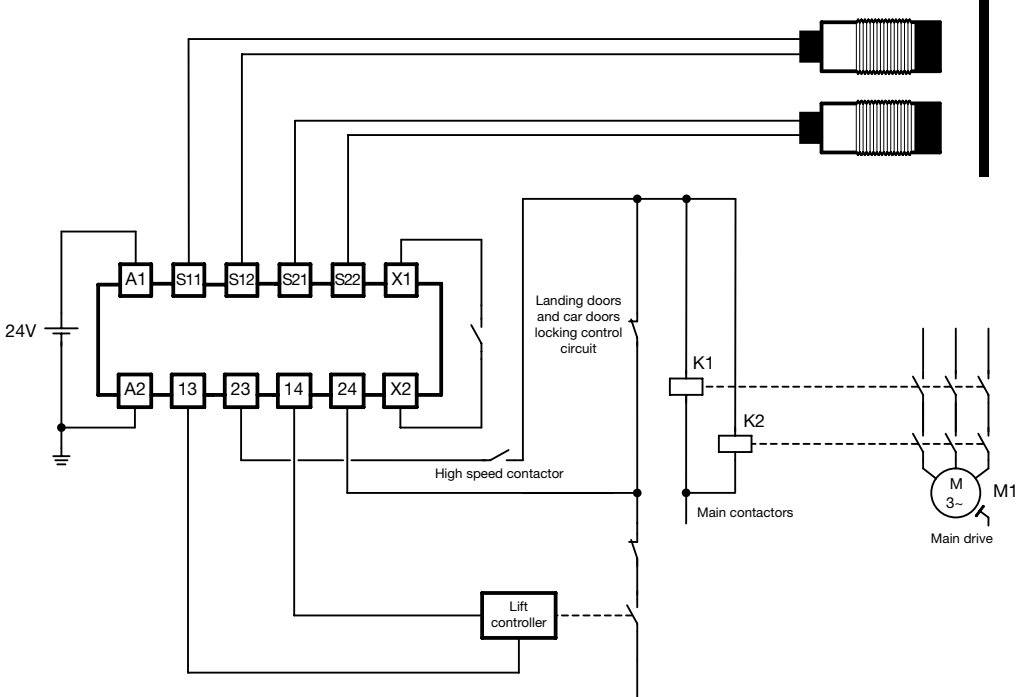


Anwendung NXL12DG020





Anwendung NA12DLIFT





Referenzen

Bestellcode

NXL12DG002

NXL12DG020

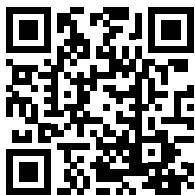
NA12DLIFT

Weitere Dokumente

Informationen	Wo finden Sie es	QR
Sistema-Bibliothek	http://www.gavazzi-automation.com/nsc/HQ/EN/safety_modules	
Software Sistema	http://www.dguv.de/ifa/praxishilfen/practical-solutions-machine-safety/software-sistema/sistema-bibliotheken/index.jsp	
Magnetsensor	http://www.gavazzi-automation.com/docs/download_area/MAGNETIC_SENSORS.pdf	

Mit CARLO GAVAZZI kompatible Komponenten

Zweck	Name/Code der Komponente	Hinweise
Magnetsensor	FM-Serie FSMA-Serie FMP-Serie MSA1-Serie SPA-Serie	Reed-Kontakt



COPYRIGHT ©2017
 Änderungen vorbehalten. PDF-Download: www.productselection.net