

Módulos de Seguridad de Puertas y Parada de Emergencia MS1D

CARLO GAVAZZI



- Categoría de seguridad 4 según la norma EN 954-1
- Categoría 0 de Parada de Emergencia según la norma EN6024-1
- Circuito redundante
- 2 salidas de seguridad (NA)
- 1 salida auxiliar (NA), optoacoplada, de transistor NPN,
- Autodiagnóstico
- Alimentación de 24 VCA / VCC
- Dos canales de entrada
- Diagnóstico de fallos mediante LEDs
- Circuito de realimentación para el control de contactores externos

Descripción del Producto

Módulos de Seguridad de Puertas y Parada de Emergencia conformes con las normas EN 60204-1, EN 292-1 /-2, EN 418, EN 1088 y EN 954-1.

Estos modelos se caracterizan por sus 2 canales de entrada y 2 salidas de seguridad (NA) con contactos de relé de guía forzada.

Código de pedido

MS1 D

Caja _____
 Aplicación _____
 Dispositivos controlados _____
 Categoría de seguridad _____

Especificaciones Eléctricas

Alimentación	24 VCA ± 10% 50-60Hz / 24 VCC ± 10%
Consumo de potencia	7 VA / 7 W
Intensidad/tensión de entrada	100 mA @ 24 VCC
Salidas de seguridad	2 NA
Salidas auxiliares	1 salida (NA) optoacoplada, de transistor NPN, 55V 50mA

Tensión/intens./potencia de conmut. de salida de segur.	230VCA/8A/1840VA
Fusible de protec. para contactos de la salida de seguridad	6 A rápido o 4 A lento
Tensión de aislamiento	2,5 KV para entradas de señal; 4 KV para salidas de seguridad; Grado de contaminación 2 Categoría de instalación III

Especificaciones de Tiempo

Retardo a la conexión	≤ 150 ms
Retardo a la desconexión	≤ 25 ms
Tiempo de recuperación	≥ 25 ms
Simultaneidad de canales	≤ 200 ms

Especificaciones Ambientales

Temperatura funcionamiento	0°C a + 55°C
Temperatura almacenamiento	-25°C a + 55°C

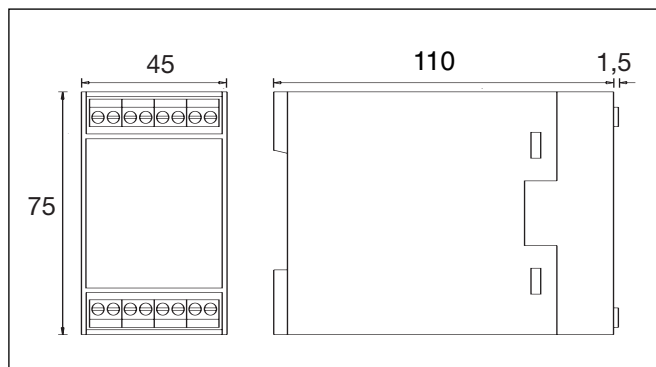
Especificaciones Mecánicas

Grado de protección terminales	IP 20
Grado de protección caja	IP 30
Material de la caja	ABS
Tipo de caja	Modelos de caja de 45 mm
Montaje	Carril DIN

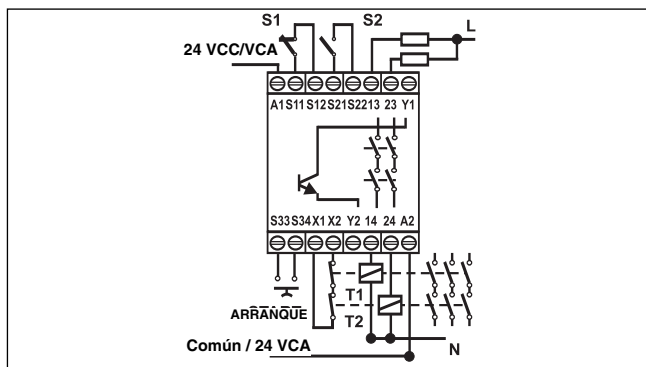
Sección máxima de conductores externos	4 mm ² , cable rígido 2,5 mm ² , cable flexible
Dimensiones	45 x 75 x 110 mm
Peso	240 g



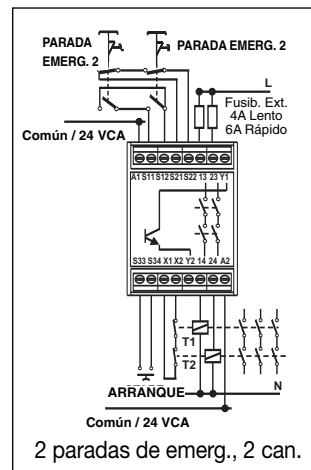
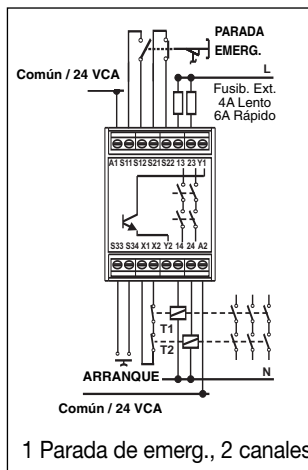
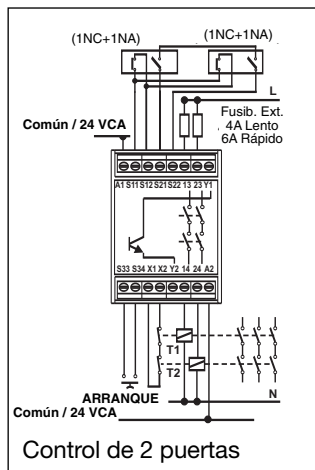
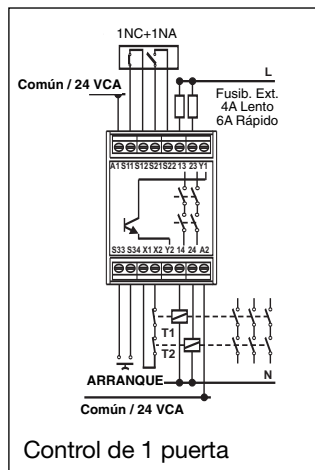
Dimensiones



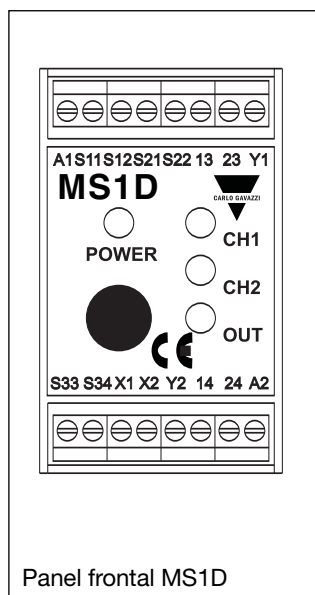
Diagramas de Conexiones



Aplicaciones



Cuadro de Terminales



Conexiones

Función de terminales	Conexiones
A1	Aliment. +24 VCC o CA
A2	Común o Aliment. CA
S11-S12	Entrada, primer canal (Parada de emergencia o Interruptor de seguridad)
S21-S22	Entrada, segundo canal (Parada de emergencia o Interruptor de seguridad)
X1-X2	Entrada de realimentación para el control de contactores externos
S33-S34	Arranque (autom. o manual)
13-14	Primera salida de seguridad (NA)
23-24	Segunda salida de seguridad (NA)
Y1	Salida aux. (NA) de transistor NPN, colector
Y2	Salida aux. (NA) de transistor NPN, emisor