

Sensore ad ultrasuoni a riflessione, uscita analogica e digitale Tipi UA18CAD.....TI

CARLO GAVAZZI



- Involucro cilindrico M18 PBT
- Distanza di rilevamento: 50-2200 mm
- Alimentazione: da 15 a 30 Vcc
- Uscite: 0-10 Vcc o 4-20 mA e una commutazione uscita NPN o PNP, NO o NC.
- Errore di linearità 1%
- Ripetibilità 0,5%
- Angolo di apertura fascio. $\pm 7^\circ$ o $\pm 8^\circ$
- Protezione: corto circuito, inversione di polarità, sovratensione
- Grado di protezione IP 67
- Cavo di 2 m o connettore M12

Descrizione del prodotto

Una linea di sensori ad ultrasuoni a riflessione con distanza di attivazione compresa tra 50 e 400 mm, 100 e 900 mm e 200 e 2200 con una risoluzione minima di 1,0 mm. Il sensore presenta sia 1 uscita analogica che 1 digitale. L'uscita è o di 0-10 V oppure di 4-20 mA, mentre quella digitale NPN o PNP, NO o NC

forma un rilevatore di finestre. Questo sensore è la scelta ideale per misurare la distanza, misurare il livello, misurare il diametro o controllare il loop. Grazie al controllo del microprocessore, il filtraggio digitale rende il sensore immune alla maggior parte delle interferenze elettromagnetiche.

Codice di ordinazione UA18CAD04NGM1TI

| | |
|----------------------------|-------|
| Sensore ad ultrasuoni | _____ |
| Modello dell'involucro | _____ |
| Dimensioni dell'involucro | _____ |
| Materiale dell'involucro | _____ |
| Lunghezza dell'involucro | _____ |
| Principio di rilevamento | _____ |
| Distanza di rilevamento | _____ |
| Tipo di uscita | _____ |
| Configurazione dell'uscita | _____ |
| Connessione | _____ |
| Teach-in | _____ |

Selezione codice

| Diametro dell'involucro | Connessione | Distanza di funzionamento stimata (S _n) | Uscita analogica | Uscita digitale NPN/PNP | Codice di ordinazione |
|-------------------------|----------------|---|------------------|-------------------------|-----------------------|
| M18 | Connettore M12 | 50-400 mm | 4-20 mA | NPN | UA 18 CAD 04 NG M1 TI |
| M18 | Cavo | 50-400 mm | 4-20 mA | NPN | UA 18 CAD 04 NG TI |
| M18 | Connettore M12 | 50-400 mm | 0-10 V | NPN | UA 18 CAD 04 NK M1 TI |
| M18 | Cavo | 50-400 mm | 0-10 V | NPN | UA 18 CAD 04 NK TI |
| M18 | Connettore M12 | 50-400 mm | 4-20 mA | PNP | UA 18 CAD 04 PG M1 TI |
| M18 | Cavo | 50-400 mm | 4-20 mA | PNP | UA 18 CAD 04 PG TI |
| M18 | Connettore M12 | 50-400 mm | 0-10 V | PNP | UA 18 CAD 04 PK M1 TI |
| M18 | Cavo | 50-400 mm | 0-10 V | PNP | UA 18 CAD 04 PK TI |
| M18 | Connettore M12 | 100-900 mm | 4-20 mA | NPN | UA 18 CAD 09 NG M1 TI |
| M18 | Cavo | 100-900 mm | 4-20 mA | NPN | UA 18 CAD 09 NG TI |
| M18 | Connettore M12 | 100-900 mm | 0-10 V | NPN | UA 18 CAD 09 NK M1 TI |
| M18 | Cavo | 100-900 mm | 0-10 V | NPN | UA 18 CAD 09 NK TI |
| M18 | Connettore M12 | 100-900 mm | 4-20 mA | PNP | UA 18 CAD 09 PG M1 TI |
| M18 | Cavo | 100-900 mm | 4-20 mA | PNP | UA 18 CAD 09 PG TI |
| M18 | Connettore M12 | 100-900 mm | 0-10 V | PNP | UA 18 CAD 09 PK M1 TI |
| M18 | Cavo | 100-900 mm | 0-10 V | PNP | UA 18 CAD 09 PK TI |
| M18 | Connettore M12 | 200-2200 mm | 4-20 mA | NPN | UA 18 CAD 22 NG M1 TI |
| M18 | Cavo | 200-2200 mm | 4-20 mA | NPN | UA 18 CAD 22 NG TI |
| M18 | Connettore M12 | 200-2200 mm | 0-10 V | NPN | UA 18 CAD 22 NK M1 TI |
| M18 | Cavo | 200-2200 mm | 0-10 V | NPN | UA 18 CAD 22 NK TI |
| M18 | Connettore M12 | 200-2200 mm | 4-20 mA | PNP | UA 18 CAD 22 PG M1 TI |
| M18 | Cavo | 200-2200 mm | 4-20 mA | PNP | UA 18 CAD 22 PG TI |
| M18 | Connettore M12 | 200-2200 mm | 0-10 V | PNP | UA 18 CAD 22 PK M1 TI |
| M18 | Cavo | 200-2200 mm | 0-10 V | PNP | UA 18 CAD 22 PK TI |

Specifiche

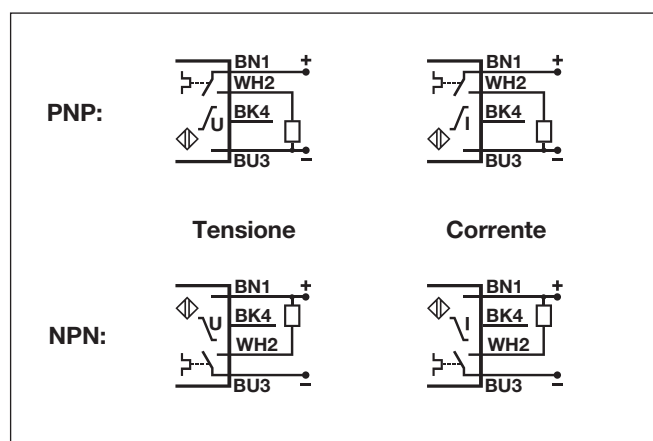
| | | |
|---|---|---|
| Distanza di funzionamento stimata (S_n) | Obiettivo di riferimento: finitura di metallo laminato da 1 mm. CAD04: 100 x 100 mm CAD09 e CAD22: 200 x 200 mm 50 - 400 mm 100 - 900 mm 200 - 2200 mm | Frequenza del segnale UA18CAD04... 400 kHz UA18CAD09... 300 kHz UA18CAD22... 200 kHz |
| UA18CAD04 UA18CAD09 UA18CAD22 | | Uscita digitale della frequenza operativa (f) UA18CAD04... ≤ 10 Hz UA18CAD09... ≤ 4 Hz UA18CAD22... 1 Hz |
| Zona cieca UA18CAD04... UA18CAD09... UA18CAD22... | ≤ 50 mm ≤ 100 mm ≤ 200 mm | Uscita digitale OFF-ON tempo di risposta (t_{ON}) UA18CAD04... ≤ 50 mS UA18CAD09... ≤ 125 mS UA18CAD22... ≤ 500 mS |
| Ripetibilità | 0,5% | Uscita digitale OFF-ON tempo di risposta (t_{OFF}) UA18CAD04... ≤ 50 mS UA18CAD09... ≤ 125 mS UA18CAD22... ≤ 500 mS |
| Precisione lineare | 1% | Uscita analogica tempo di risposta ≤ 500 mS |
| Angolo di apertura fascio UA18CAD04... UA18CAD09... UA18CAD22... | $\pm 8^\circ$ $\pm 7^\circ$ $\pm 7^\circ$ | Ritardo all'accensione ≤ 500 mS |
| Sensibilità Pulsante | P1 (soglia più lontano) P2 (soglia più vicino) | Funzione di uscita, c ollettore aperto Per tipo di sensore NPN o PNP |
| Risoluzione | 1 mm | Funzione di commutazione dell'uscita 1 uscita dei transistor a collettore aperto e 1 uscita analogica da configurare come: Funzione Finestra con uscita N.O o N.C. Uscita analogica con pendenza positiva o negativa. |
| Deriva termica | 0,1%/°C @ da -20° a +60° C | Uscita di segnalazione ON LED giallo |
| Compensazione della temperatura | Sì | Ambiente Categoria d'installazione III (IEC 60664/60664A; 60947-1) Grado di inquinamento 3 (IEC 60664/60664A; 60947-1) Grado di protezione IP67 (IEC 60529; 60947-1) |
| Isteresi (H) | Min. 1% | Temperatura ambiente funzionamento da -20° a +60°C di stoccaggio da -35° a +70°C |
| Tensione di funzionamento stimata (U_B) | da 15 a 30 Vcc (ondulazione residua inclusa) | Vibrazione 10 a 55 Hz, 1,0 mm/6g (IEC/EN 60068-2-6) |
| Ondulazione residua (U_{pp}) | $\leq 5\%$ | Urto 30 g / 11 mS, 3 direzioni (IEC/EN 60068-2-27) |
| Corrente di alimentazione senza carico (I_o) UA18CAD04... UA18CAD09... UA18CAD22... | 45 mA @ UB max 45 mA @ UB max 50 mA @ UB max | Tensione d'isolamento stimata < 500 VAC (rms) |
| Uscita digitale continua della corrente di uscita (I_o) Massima capacità di carico 100 nF Specificata UL508 | 500 mA 100 mA | Involucro Materiale corpo PBT Materiale parte frontale vetro e resina epossidica Materiale parte posteriore, connettore Grilamide Materiale parte posteriore, cavo Grilamide Materiale trimmer POM Guarnizione attorno al trimmer TPE Materiale parte frontale della guarnizione UA18CAD04... TPE UA18CAD09... TPE UA18CAD22... PBT |
| Uscita digitale di breve durata della corrente di uscita (I) Massima capacità di carico 100 nF Specificata UL508 | 500 mA 100 mA | |
| Uscita digitale della corrente di funzionamento minima (I_m) | 0,5 mA | |
| Uscita digitale della corrente in stato di OFF (I_r) | 10 μ A | |
| Uscita digitale della caduta di tensione (U_d) | $\leq 2,2$ Vcc @ Ie max. | |
| Uscita digitale di protezione | corto circuito, sovratensione e inversione di polarità | |
| Uscita analogica di uscita Tipi NG.. o PG.. Tipi NK.. o PK.. | da 4 a 20 mA da 0 a 10 Vcc | |
| Carico 4 a 20 mA 0 a 10 VCC | 500 Ω max. 3 k Ω min. | |

Specifiche (cont.)

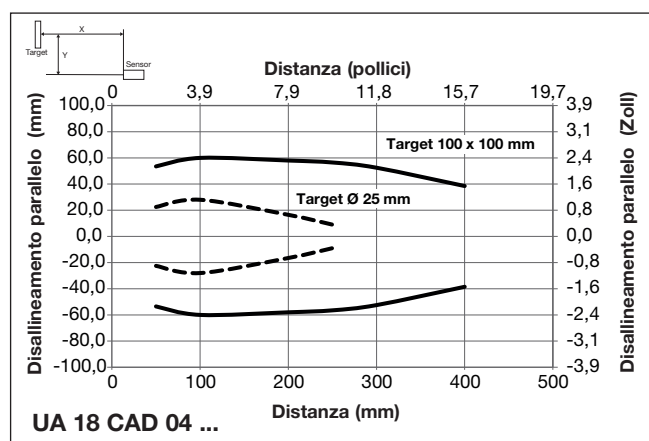
| | |
|------------------------|--|
| Connessione | |
| Cavo | PVC, grigio, 2 m, 4 x 0,32 mm ² , Ø = 4,7 mm |
| Connettore | M12, 4-pin (CON. serie 14) |
| Coppia torcente | ≤ 1 Nm |

| | |
|-------------------------|---------------|
| Peso | |
| Versione del cavo | 98 g |
| Versione del connettore | 35 g |
| Marcatura CE | Si |
| Omologazioni | cULus (UL508) |

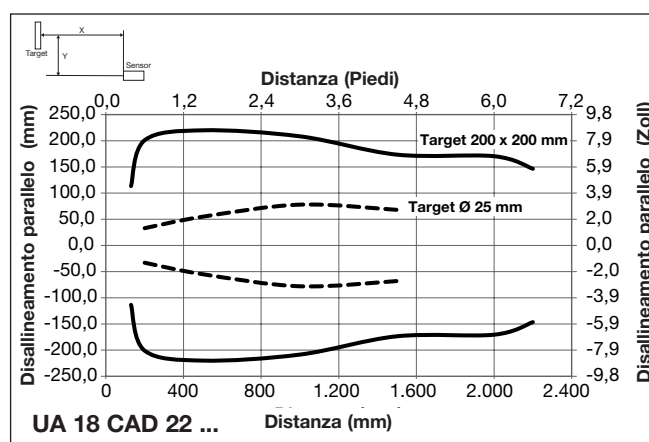
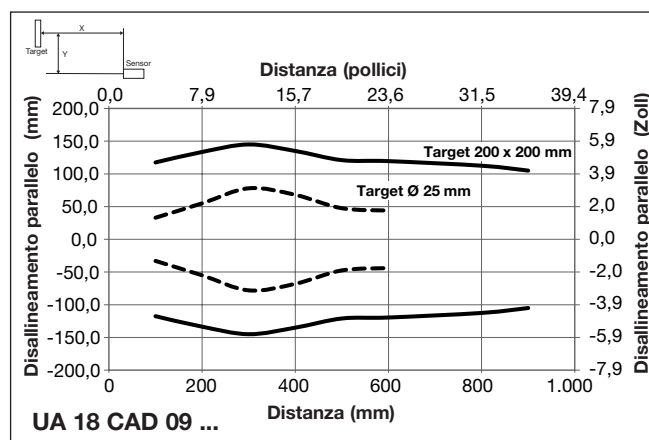
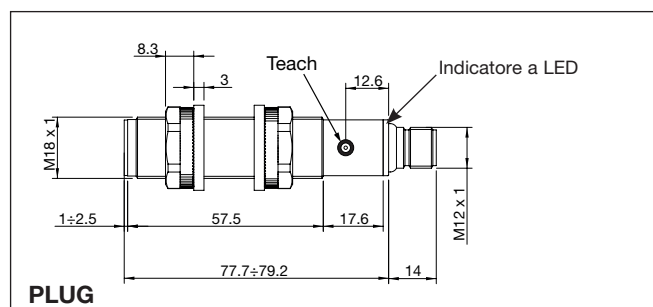
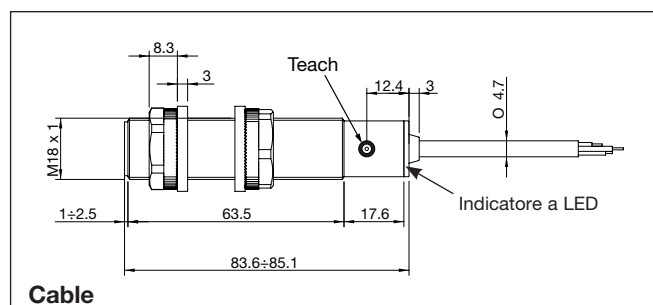
Schema di cablaggio



Gamma di rilevamento



Dimensioni



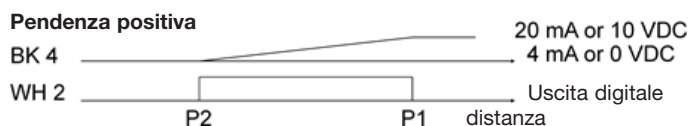
Impostazione della programmazione

Impostazione generale del punto di rilevamento P1 (distanza più lunga) e della distanza più breve (P2) in base al tipo o alla funzione del sensore.

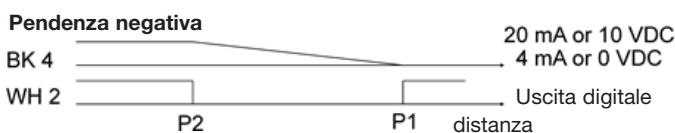
- 1) Montare il sensore nell'applicazione selezionata
 - 2) Collocare un obiettivo davanti al sensore alla distanza massima richiesta (P1), poi premere brevemente sul pulsante teach, il LED giallo si spegne e poi si accende e inizia a lampeggiare. Adesso la distanza (P1) è stata memorizzata e l'obiettivo può essere spostato. I)
 - 3) Collocare l'obiettivo alla distanza minima richiesta (P1), poi premere brevemente sul pulsante teach, il LED giallo si spegne e poi lampeggia altre 5 volte. Adesso la distanza (P2) è stata memorizzata nel sensore e l'obiettivo può essere spostato. II)
- I) P1 può essere impostato al massimo, superando la specifica di questa linea di sensori, rimuovendo l'obiettivo davanti al sensore, spingere e mantenere premuto il pulsante teach per più di un secondo e la distanza di rilevamento è impostata ad una distanza specifica solo per questo sensore. Non usare questa funzione per un'uscita analogica.
- II) Il secondo punto di commutazione può essere impostato al minimo collocando l'obiettivo all'interno della zona cieca vicino alla testina del sensore o coprendola con la mano durante l'apprendimento P2.

Sensori con 1 uscita digitale e 1 uscita analogica, tipo UA..CAD..PG/PK/NG o NK

- 1) L'impostazione di fabbrica è N.O. (normalmente aperta) per l'uscita digitale e pendenza positiva per l'uscita analogica.

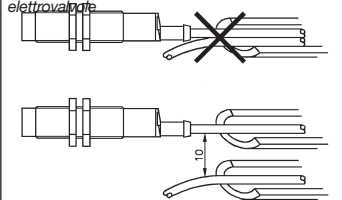
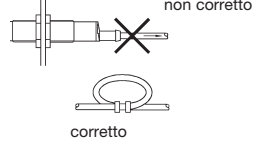
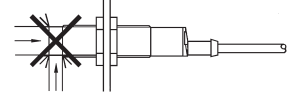
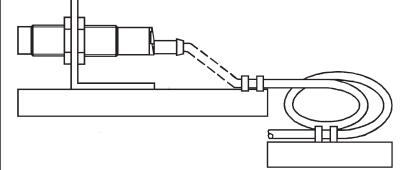


- 2) Per ripristinare la pendenza negativa ed invertire l'uscita N.O. in uscita N.C. (normalmente chiusa). Premere il pulsante teach per 8 secondi (12 secondi per UA18CAD22..) finché il LED giallo lampeggia velocemente, rilasciare il pulsante teach e il LED lampeggerà 5 volte a conferma del cambio di funzione.



- 3) Per ritornare alla pendenza positiva oppure all'uscita N.O., ripetere il passo 2.

Consigli per l'installazione

| | | | |
|--|--|---|---|
| <p>Al fine di evitare interferenze dovute a tensione induttiva / picchi di corrente, far sì che i cavi di alimentazione del sensore di prossimità siano separati dagli altri cavi di alimentazione, per esempio quelli del motore, del contattore o delle elettrovallanti</p>  | <p>Posizione del cavo</p>  <p>non corretto corretto</p> <p>Il cavo non deve essere teso</p> | <p>Protezione della parte sensibile del sensore</p>  <p>I sensori di prossimità non devono essere usati per bloccaggi meccanici</p> | <p>Sensore installato su pedana mobile</p>  <p>Evitare qualsiasi flessione ripetuta del cavo</p> |
|--|--|---|---|

Contenuto della confezione

- Sensore ad ultrasuoni: UA18CAD....
- Istruzioni per l'installazione
- Montaggio:
 - 2 dadi M18
 - 2 rondelle di gomma
- **Imballaggio:** scatola di cartone 35 x 107 x 173 mm