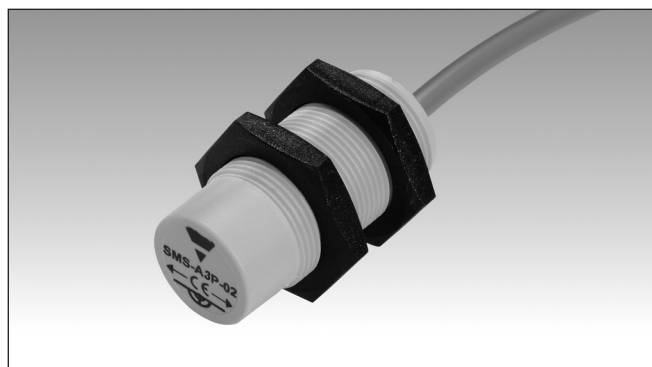


Sensori Magnetici di Sicurezza

Sensori Magnetici Cilindrici di Sicurezza

Modello SMSA3P02



- Adatto per applicazioni in categoria di sicurezza 4 secondo la norma EN ISO13849-1:2015, quando collegato a dispositivi di sicurezza adeguati
- Uscite: 1NA + 1NC
- Connessione di uscita tramite cavo
- Scatola cilindrica
- Flusso di codifica multiplo
- In conformità con CEI EN 60947-5-3:2000

Descrizione del prodotto

La serie SMSA3P02 è progettata in conformità con EN ISO 12100:2010, EN 60204-1 e EN 1088. E' caratterizzata da un flusso di codifica multiplo ed è utilizzabile per applicazioni fino alla categoria di sicurezza 4, secondo la norma EN ISO13849-1:2015, quando connessi ad appropriati dispositivi di sicurezza.

Come ordinare

SMS A3 P 02

Sensore magnetico di sicurezza _____
 Diametro _____
 Materiale della scatola _____
 Tipo di contatto _____

Selezione del modello

Uscite	Distanza operativa	Categoria di sicurezza	Codice prodotto
1 NA + 1 NC	15 mm	4	SMSA3P02

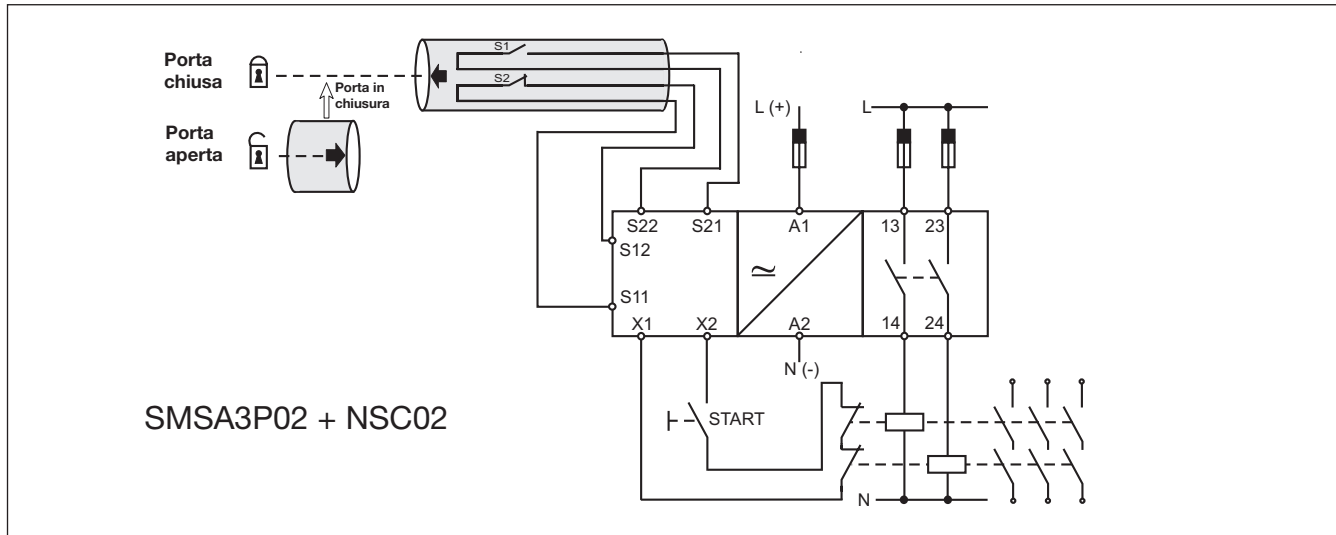
Caratteristiche di uscita

Uscite	Categoria 4 (EN ISO13849-1:2015) 1 NA + 1 NC
Connessione d'uscita	Cavo (PVC, AWG 26, L = 2 m, 4 x 0,15 mm ²)
Portate del contatto	
Max tensione di commutazione	100 VCA
Max corrente di commutazione	0,25 A
Max potenza di commutazione	5 VA

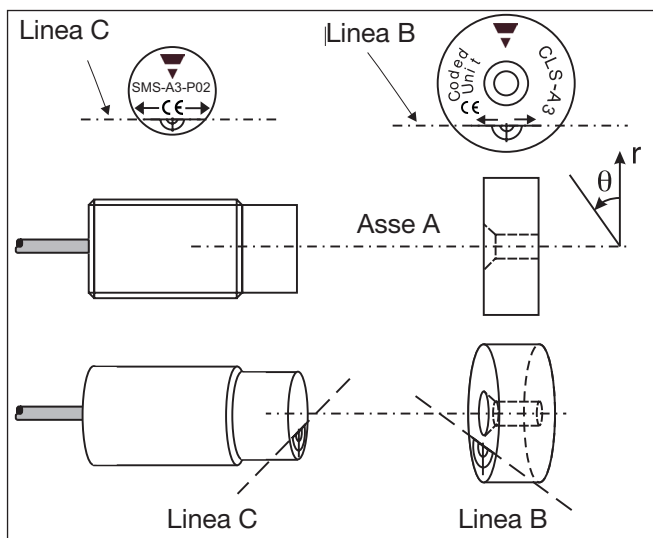
Caratteristiche generali

Distanza operativa ON	15 ± 5 mm
Distanza di rilascio OFF	20 ± 6 mm
Distanza reset	25 ± 7 mm
Unità magnetica associata	CLSA3
Disallineamento	max ± 2 mm
Scatola	
Dimensioni	M30x1.5
Materiale	PBT + 30% vetro
Peso	70 g circa
Condizioni ambientali	
Grado di protezione	IP 67
Temperatura di funzionam.	-25 ÷ +70 °C
Temperatura di immagazzin.	-25 ÷ +70 °C
Marcatura CE	Presente

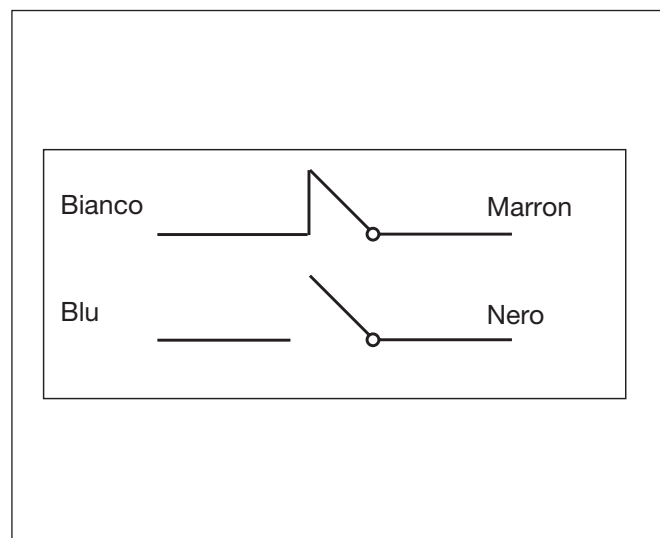
Applicazioni



Direzioni di utilizzo



Schema di collegamento



Dimensioni

