

# Smart Dupline®

## Linea Eunica, Sensori PIR e Luxmetro

### Modello SHE5XP150L

CARLO GAVAZZI



- Rilevatore di movimento/presenza passivo ad infrarossi, con luxmetro integrato
- Campo di misura della luce: 0 a 20 klux
- Progettato per essere montato su scatole e cornici Elko, Gira, Jung
- Montaggio da interno
- Distanza operativa: max 10m
- Alimentato tramite bus
- LED bianco e blu programmabili per rilevare la presenza e il movimento

### Descrizione Prodotto

SHE5XP150L è un sensore PIR, per la rilevazione di presenza e/o movimento in ambienti interni, con Luxmetro integrato, ha un angolo di 150°. Fa parte della famiglia smart-house e può essere utilizzato per il controllo luci, tapparelle, aria

condizionata, allarmi anti-intrusione e tutte le altre funzioni supportate dal sistema smart-house in modo automatico ed in funzione della presenza di persone. Questo sensore è completamente programmabile tramite il software SH tool

### Come Ordinare

**SH E5 X P 150 L**

smart-house \_\_\_\_\_  
 Dimensioni 55 x 55 mm \_\_\_\_\_  
 Standard \_\_\_\_\_  
 Sensore Pir \_\_\_\_\_  
 Angolo di rilevamento \_\_\_\_\_  
 Luxmetro \_\_\_\_\_

### Selezione del Modello

| Dimensioni | Colore       | LEDs           | Alimentato tramite bus |
|------------|--------------|----------------|------------------------|
| 55 x 55 mm | Bianco/Nero* | 1 bianco/1 blu | SHE5XP150L             |

\* Fornito con 2 pulsanti bianchi e 1 nero

### Caratteristiche di Ingresso

|  |   |
|--|---|
| <b>Ingressi a infrarossi</b><br>Lente<br>Angolo                    | Doppia zona di rilevamento<br>150°                        |
| <b>Distanza operativa</b>  | ≤ 10 m  |
| <b>Luxmetro</b><br>Deviazioni caratteristiche<br>Tempo di risposta | -3% a + 3%<br>Dipende dal numero di variabili nel sistema |
| Sensor range<br>Precisione temperatura                             | 0 a 40°C ± 10%<br>-30° a 0°C ± 15%<br>+40° a 60°C ± 20%   |

### Caratteristiche Dupline®

|                           |        |
|---------------------------|--------|
| Tensione                  | 8,2 V  |
| Tensione massima Dupline® | 10 V   |
| Tensione minima Dupline®  | 5,5 V  |
| Corrente massima Dupline® | 5,8 mA |

### Caratteristiche di Uscita

|                      |                  |
|----------------------|------------------|
| <b>Uscita</b><br>LED | 1 blu / 1 bianco |
|----------------------|------------------|

### Caratteristiche di Alimentazione

|                      |                    |
|----------------------|--------------------|
| <b>Alimentazione</b> | Alimentato dal Bus |
|----------------------|--------------------|

## Caratteristiche Generali

|  |   |  |  |
|--|---|--|--|
| <b>Indirizzamento</b>  | Automatico: il controllore riconosce il modulo attraverso il SIN (Numero di identificazione specifico) che deve essere inserito nel software SH tool.                       | <b>Peso</b>  | 50 g   |
| <b>Ambiente</b><br>Grado di protezione<br>Grado di inquinamento<br>Temperatura operativa<br>Temp. di immagazzinaggio<br>Umidità (senza condensa) | IP 20<br>3 (IEC 60664)<br>Da 0° a +50°C<br>Da -20° a +70°C<br>Da 20 a 80% UR  | <b>Marcatura CE</b>  | Presente   |
| <b>Collegamento</b><br>Sconnettibile, senza viti<br>D+<br>D-   | Da 0,2 a 1,5 mm <sup>2</sup><br>Segnale<br>Terra  | <b>EMC</b><br>Immunità<br>- Scariche elettrostatiche<br>- Radiofrequenza irradiata<br>- Immunità ai transitori<br>- Sovratensione transitoria<br>- Radio frequenza condotta<br>- Frequenza campi magnetici<br>- Buchi di tensione, variazioni, interruzioni<br>Emissioni<br>- Emissioni condotte ed irradiate<br>- Emissioni condotte<br>- Emissioni irradiate | EN 61000-6-2<br>EN 61000-4-2<br>EN 61000-4-3<br>EN 61000-4-4<br>EN 61000-4-5<br>EN 61000-4-6<br>EN 61000-4-8<br>EN 61000-4-11<br>EN 61000-6-3<br><br>CISPR 22 (EN55022), cl. B<br>CISPR 16-2-1 (EN55016-2-1)<br>CISPR 16-2-3 (EN55016-2-3) |
| <b>Custodia</b><br>Dime parte posteriore<br>Dime parte post.+anteriore<br>Materiale parte posteriore<br>Coperture pulsante<br><br>Accessori      | 55 x 55 x 24 mm<br>55 x 55 x 42,6 mm<br>Plastica, trasparente<br>Plastica bianca (RAL 9010)<br>Plastica bianca brillante (RAL 9016)<br>Plastica nera<br>Cornice in plastica |  |  |

## Modalità di Funzionamento

Questo sensore PIR risponde a qualsiasi fluttuazione delle radiazioni di calore a raggi infrarossi, di modo che qualsiasi oggetto o presenza umana cambi l'immagine termica rilevata dal sensore dal momento in cui entra nel suo campo visivo. Il sensore è dotato di una lente segmentata che divide il campo di visione in zone attive e passive (zone non visibili al sensore, vedi figure "area con sensibilità orizzontale ed area con sensibilità verticale").

Quando una sorgente di calore attraversa queste zone, il sensore rileva la modifica della radiazione infrarossa e riconosce la presenza e/o i movimenti. Il grado di sensibilità e di velocità necessario al sensore per rilevare la presenza e/o il movimento può essere programmato per mezzo di quattro parametri, mediante il software di configurazione SH tool. I quattro parametri

sono i seguenti: il modo di rilevazione dell'attraversamento di zone attive, la sensibilità, il numero di impulsi e la finestra temporale in cui questi impulsi debbono essere rilevati.

Questi quattro parametri debbono essere impostati sia per il riconoscimento della presenza che per il riconoscimento del movimento. Il movimento viene usato dal sistema nella funzione di allarme anti-intrusione e per accendere la luce, mentre la presenza viene utilizzata nella funzione luce per ricaricare il timer di risparmio energetico (cioè ogni volta che viene rilevata la presenza, il timer di risparmio energetico ricomincia il conteggio).

### 1) Modalità di rilevamento

A: opzione che prevede l'attraversamento di un confine tra la zona attiva e la zona passiva per la generazione di un segnale di impulso. Questa opzione va selezio-

nata per rilevare la presenza e il movimento e attiva l'accensione della luce non appena una persona si sposta da una zona attiva ad una zona passiva o viceversa (risposta molto veloce).

B: opzione che prevede l'attraversamento di due confini per la generazione di un segnale di impulso. La persona deve muoversi da un'area attiva ad un'altra area attiva, passando attraverso un'area passiva o viceversa (quindi passando da un'area passiva ad un'altra passiva attraverso una attiva). Questa opzione è consigliata per sensori utilizzati nella funzione di allarmi anti-intrusione, al fine di evitare falsi allarmi.

### 2) Sensibilità

Un numero può essere impostato da 3 a 100: minore è questo valore, maggiore è la distanza di rilevamento, ma maggiore è anche la sensibilità verso fonti di

calore. Nelle figure "area con sensibilità orizzontale ed area con sensibilità verticale", vengono illustrati tre esempi con diverse sensibilità.

### 3) Numero di impulsi

Il numero di impulsi viene calcolato conformemente al modo A o al modo B prima di inviare un messaggio di rilevamento persone al controllore. Questo può essere impostato da 1 a 8.

### 4) Finestra temporale

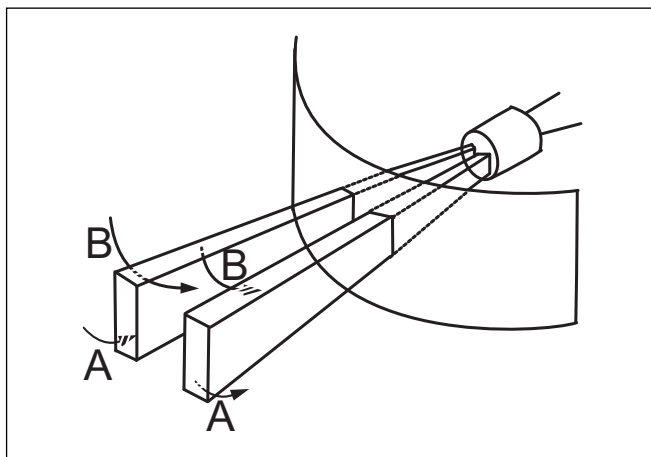
Si tratta dell'intervallo di tempo entro il quale viene rilevato il numero predefinito di impulsi. Può essere impostato da 1 a 10 secondi.

Nella tabella che segue viene riportato un esempio di impostazioni che, naturalmente, potrebbe dipendere dalle condizioni ambientali, dal tipo di applicazione e di installazione.

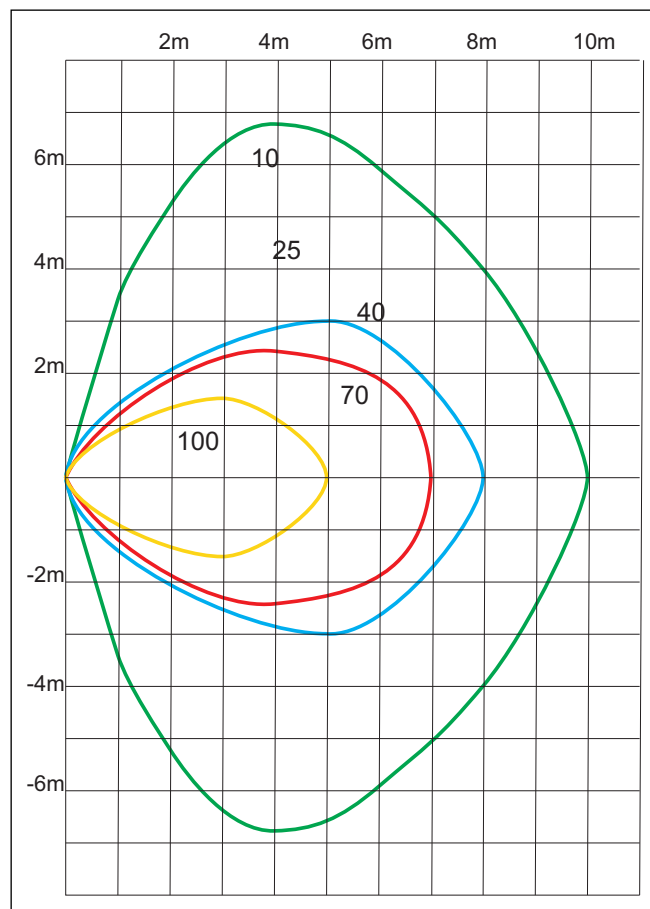
## Modalità di Funzionamento (cont.)

|                     | Presenza | Movimento (luce fx) | Movimento (allarme fx) |
|---------------------|----------|---------------------|------------------------|
| Modo di rilevamento | A        | A                   | B                      |
| Sensibilità         | 10..30   | 30..70              | 50..100                |
| Numero di impulsi   | 1        | 1                   | 3                      |
| Finestra temporale  | 10       | 2                   | 10                     |

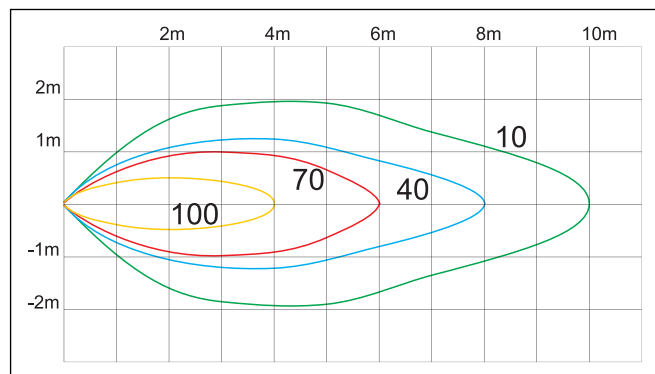
### Zone attiva e passiva



### Area con sensibilità orizzontale



### Area con sensibilità verticale



### Programmazione LED

Ci sono 2 LED programmabili (uno bianco ed uno blu) incorporati nel SHE5XP150L.

**LED bianco:** L'utente può selezionare una tra le seguenti opzioni:

1. LED sempre spento
2. LED lampeggia ogni secondo se rileva presenza/movimento

Se il LED bianco non è programmato sarà sempre spento.

**LED blu:** L'utente può selezionare una tra le seguenti opzioni:

1. LED sempre spento
2. LED lampeggia ogni secondo se rileva presenza/movimento
3. Il LED lampeggia lentamente ogni secondo, se è usato come feedback di stato della funzione.

Se il LED blu non è stato programmato, rimane sempre spento.

### Codifica indirizzo

Se il modulo di ingresso viene collegato a SH2WEB24, l'assegnazione di indirizzo non è necessaria in quanto il modulo è dotato di uno specifico numero di identificazione (SIN): l'utente deve solo inserire il SIN nel software SH tool nel momento in cui si crea la configurazione di sistema. Canale utilizzato: 2 canali di ingresso, 1 canale di uscita

## Montaggio

Il rilevatore PIR è stato progettato per essere montato ad un'altezza standard (1,1 m.). Poiché il SHE5XP150L è un dispositivo passivo, diversi SHE5XP150L possono essere posizionati nella stessa stanza senza interferire l'uno con l'altro. Questo modulo non deve essere montato nelle seguenti condizioni:

- A) All'esterno
- B) In luoghi esposti per lunghi periodi alla luce diretta del sole o a fari di veicoli a motore che puntano direttamente verso il sensore.
- C) In luoghi esposti in modo diretto a flussi di aria calda o fredda da impianti di riscaldamento o condizionamento.
- D) In luoghi dove si

verificano rapide variazioni di temperatura.

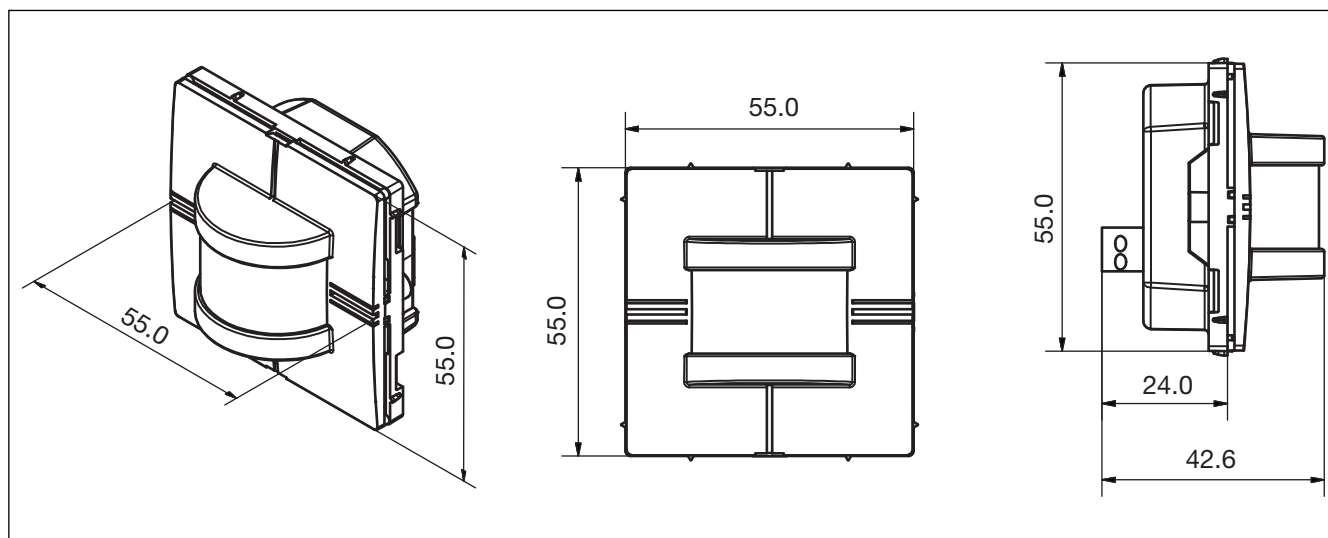
E) In luoghi dove sono presenti forti vibrazioni.

F) Vicino a vetri o ad altri oggetti che possono riflettere la radiazione infrarossa.

**Nota:** Se il sensore deve rilevare una presenza, fare attenzione ad effettuare un montaggio in modo che l'area dove la presenza debba essere rilevata sia completamente coperta dall'area di sensibilità del sensore.

Vedere le figure: "Area con sensibilità Verticale" ed "Area con sensibilità Orizzontale".

## Schema di Collegamento



## Dimensioni

