

Controllore per Motore Trifase 2 fasi commutate IO - Inversione senso di marcia Modello RR2A



- Relè allo stato solido per l'inversione del senso di marcia, motori trifase fino a 5.5 kW
- Tensione nominale: fino a 480 VCArms
- Funzione di interblocco integrata
- Tensione di controllo in CC o CA
- Protezione dai transitori di tensione integrata
- Indicazione a LED della direzione del motore
- Isolamento: Optocoupler (ingresso-uscita) 4000 VCArms
- Tecnologia di accoppiamento rame-semiconduttore

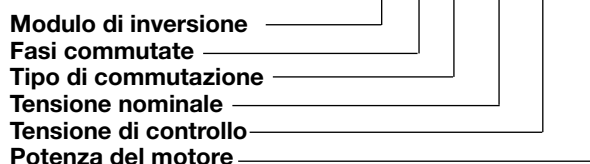
Descrizione Prodotto

Questa famiglia di relè allo stato solido bifase per l'inversione del senso di marcia è progettata per commutare motori trifase fino a 5.5 KW. Il circuito di interblocco incorporato impedisce al relè di commutare entrambe le direzioni allo stesso tempo. Un LED a due colori segnala la direzione "diretta" con il verde e la direzione "inversa" con il rosso. Gli alternatori di uscita sono protetti dalle eccessive fluttuazioni di ten-

sioni (transitori) mediante i varistori incorporati. Inoltre la tecnologia di accoppiamento rame/semiconduttore (il chip su cui sono ricavati i due alternatori viene saldato direttamente sul substrato ceramico) determina un'elevata affidabilità. L'esecuzione della custodia permette altresì di incorporare un termostato di protezione. E' consigliato installare un appropriato fusibile a semiconduttore in serie al relè.

Come Ordinare

RR 2 A 40 D 150



Selezione Modello

Tipo di commutazione	Tensione nominale Ue	Tensione di controllo	Potenza motore
A: Commutazione per passaggio di zero	40: 400 VCArms 48: 480 VCArms	D: 10 - 40 VCC LA: 90 - 140 VCA HA: 180 - 265 VCA	150: 1.5 kW, 2 HP 220: 2.2 kW, 3 HP 400: 4.0 kW, 5 HP 550: 5.5 kW, 7.5 HP

Guida alla Selezione

Tensione nominale	Tensione controllo	Potenza motore 1.5 kW	2.2 kW	4.0 kW	5.5 kW
400 VCArms	10 - 40 VCC 90 - 140 VCA 180 - 265 VCA	RR2A40D150 RR2A40LA150 RR2A40HA150		RR2A40D400 RR2A40LA400 RR2A40HA400	
480 VCArms	10 - 40 VCC 90 - 140 VCA 180 - 265 VCA		RR2A48D220 RR2A48LA220 RR2A48HA220		RR2A48D550 RR2A48LA550 RR2A48HA550

Caratteristiche Generali

	RR2 A 40.	RR2 A 48 . 220	RR2 A 48 . 550
Tensione nominale	40 - 440 VCArms	40 - 530 VCArms	40 - 530 VCArms
Tensione non ripetitiva	1200 V _p	1200 V _p	1600 V _p
Frequenza nominale	45 - 65 Hz	45 - 65 Hz	45 - 65 Hz
Fattore di potenza	0.5 @ 400 VCArms	0.5 @ 480 VCArms	0.5 @ 480 VCArms

Caratteristiche Uscita

	RR2A40.150	RR2A48.220	RR2A40.400	RR2A48.550
IEC corrente nominale (AC-53a) @ Ta = 40°C	5 A	5 A	11 A	11 A
IEC corrente nominale (AC-51) @ Ta = 40°C	25 A**	25 A**	40 A**	40 A**
Potenza motore @ 40°C UL @ 40°C	1.5 kW / 2 HP	2.2 kW / 3 HP	4.0 kW / 5 HP	5.5 kW / 7.5 HP
Cicli in sovraccarico in accordo con EN/IEC 60947-4-2 @ 40°C	5A: AC53a: 6-6: 100-60	5A: AC53a: 6-6: 100-60	11A: AC53a: 8-3: 100-40**	11A: AC53a: 8-3: 100-40**
Numero di partenze per ora @ 40°C	60	60	40	40
Partenze illimitate per ora @ 40°C	4A: AC53a: 6-6: 100 - infinite**	4A: AC53a: 6-6: 100 - infinite**	5A: AC53a: 6-3: 100 - infinite**	5A: AC53a: 6-3: 100 - infinite**
	3.5A: AC53a: 5-6: 100 - infinite*	3.5A: AC53a: 5-6: 100 - infinite*	4A: AC53a: 5-3: 100 - infinite*	4A: AC53a: 5-3: 100 - infinite*
	1.5A: AC53a: 4-6: 100 - infinite	1.5A: AC53a: 4-6: 100 - infinite	2A: AC53a: 5-3: 100 - infinite	2A: AC53a: 5-3: 100 - infinite
Corrente min. di funzionamento	150 mArms	150 mArms	250 mArms	250 mArms
Corrente di perdita	1 mArms	1 mArms	1 mArms	1 mArms
I ² t per fusione t = 10 ms	525 A ² s	525 A ² s	1800 A ² s	1800 A ² s
Caduta di tensione uscita attiva	1.6 Vrms	1.6 Vrms	1.6 Vrms	1.6 Vrms
dv/dt critica con uscita disattiva	500 V/us	500 V/us	1000 V/us	1000 V/us

* I cicli di sovraccarico sono applicabili solo nel caso in cui il dispositivo è montato su un dissipatore RHS300

** Questi dati sono applicabili quando il dispositivo è montato su un dissipatore RHS301

Caratteristiche Termiche

Temperatura di funzionamento	-20°C - +80°C (-4°F - +176°F)	Grado di protezione	IP10 (EN/IEC 60529)
Temperatura di immagazzinaggio	-40°C - +100°C (-40°F - +212°F)	Altitudine di installazione	III
Umidità relativa	< 95 % senza condensa 40 °C	Installation Altitude	1000 m
Grado di inquinamento	3	Vibrazioni	
		Sinusoidale (IEC 60068-2-6)	13 - 25 Hz: 2.0 mm picco 25 - 150Hz: 20m/s ²

Protezione da Cortocircuito (In accordo EN/IEC 60947-4-2 e UL 508)

	RR2A40.150 RR2A48.220	RR2A40.400 RR2A48.550
Tipo di coordinazione: 1 UL corrente di cortocircuito RK5 fusibile	5 kA protetto con fusibili RK5 TRS10R 10A	10 kA protetto con fusibili TRS20R 20A
Tipo di coordinazione: 2 Corrente di cortocircuito	10 kA protetto con fusibili a semiconduttore	10 kA protetto con fusibili a semiconduttore
Fusibili a semiconduttore	Ferraz Shawmut 25A, Classe URC Art. No. 6.9 CP gRC 14.51 25	Ferraz Shawmut 50A, Classe URC Art. No. 6.9 CP gRC 14.51 50

Caratteristiche Custodia

Peso	430 g.
Materiale custodia	Noryl, caricato vetro
Colore	Nero
Piastra base	Alluminio, placcato nickel
Resinatura	Polyuretano, nero
Relè	
Viti di fissaggio	M5
Coppia di serraggio	1.5 Nm

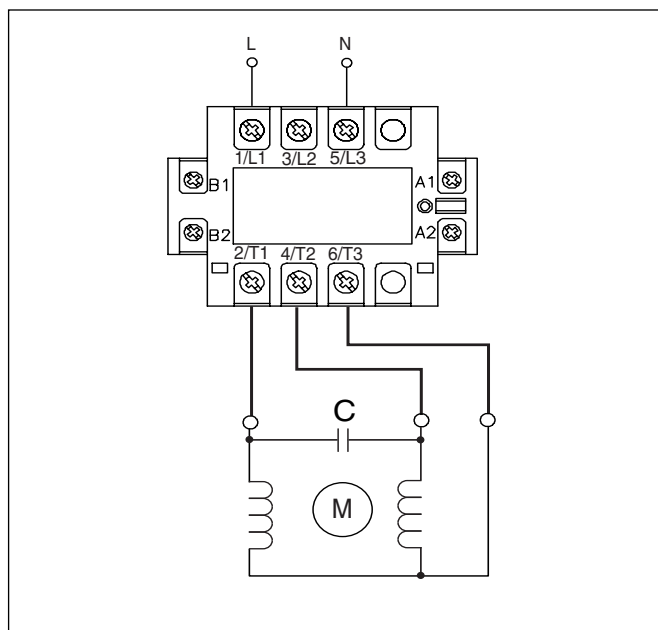
Terminali di controllo		
Viti di fissaggio	M4	
Coppia di serraggio	0.5 Nm	
Dimensione cavi	Max. 2 x 2.5 mm ² (AWG 14)	Min. 2 x 1.0 mm ²
Terminali di potenza		
Viti di fissaggio	M5	
Coppia di serraggio	2.5 Nm	
Dimensione cavi	Max. 2 x 6 mm ² (AWG 8)	Min. 2 x 1 mm ²

Isolamento

Tensione nom. di isolamento	
Ingresso / Uscita	4000 VCArms
Ingresso / Custodia	4000 VCArms
Tensione nom. di isolamento	
Uscita / Custodia	4000 VCArms

Applicazioni

Inversione del senso di marcia di motori asincroni con inversione di fase.



Standard

Certificazioni	UL, cUL (E172877)
Marchio	CE, EN 60947-4-2
EMC (Compatibilità elettromagnetica)	In accordo con EN 61000-6-2
Emissioni dei conduttori	Classe A
Emissioni dissipatori	Classe B
ESD Immunità (EN 61000-4-2)	4 KV contatto, PC1 8 KV aperto, PC2
Immunità RF (EN 61000-4-3)	10 V/m, PC1 (80-1000MHz)
Immunità ai transitori (EN 61000-4-4)	Uscita 2 KV, PC1 Ingresso 2KkV, PC1
Immunità sorg. (EN 61000-4-5)	Uscita: linea - linea 1 KV, PC1 linea - terra 2 KV, PC1 Ingresso: linea - linea 500 V, PC1** (RR2AxxDxx) linea - terra 500 V, PC1** (RR2AxxxAxxx) linea - linea 1kV, PC1 (RR2AxxxAxxx) linea - terra 2kV, PC1 (RR2AxxxAxxx)
Immunità RF conduzione (EN 61000-4-6)	140 dBuV, PC1* (0.15-80 MHz)
Tensione di picco e interruttore	EN 61000-4-11

* E' consigliato collegare le fasi della tensione di ingresso istantaneamente (anche con cavo tripolare) per eliminare i possibili disturbi.

** Immunità dai transitori di tensione tramite protezione esterna (47V) come PC2 @ 1 KV tra linea - linea e 2 KV tra linea e terra.

Note: EMC i test effettuati sui filtri sono riferiti a motori con potenze da 1.1 KW a 4.0 kW. Quanto riportato è un'indicazione delle caratteristiche del filtro EMC.

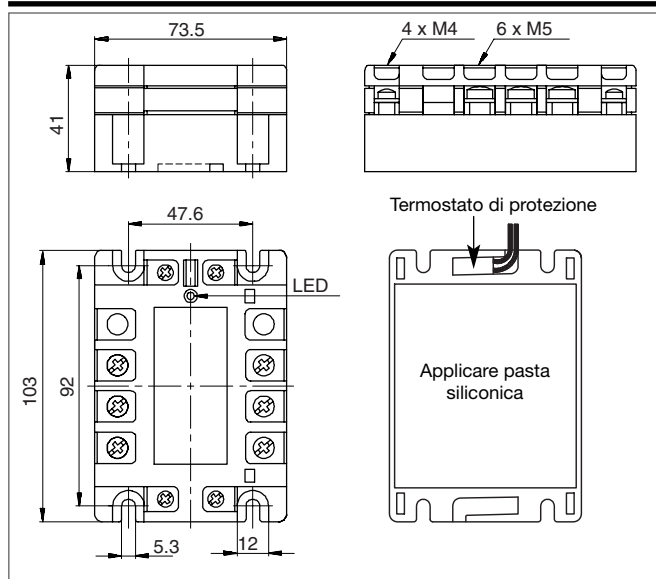
Le prestazioni del regolatore dovrebbero essere valutate con il dispositivo collegato e funzionante a regime nel sistema completo inserito nell'applicazione.

Caratteristiche Ingresso

	RR2A..D...	RR2A..LA...	RR2A..HA...
Tensione di controllo	10 - 40 VCC	90 - 140 VCA	180 - 265 VCA
Tensione di attivazione	8.5 VCC	70 VCA	170 VCA
Corrente di ingresso	10 - 20 mACC	7 - 12.5 mACA	6 - 9.5 mACA
Tensione di disattivazione	3.5 VCA	20 VCA	50 VCA
Response time input to output	10 ms	70 ms	100 ms
Ritardo			
F → R, R → F	Tipico 80 ms Massimo 50 ms Minimo 90 ms	200 ms* 30 ms 300 ms	200 ms* 30 ms 300 ms

* 300 ms per temperatura ambiente + 60°C (140 °F)

Dimensioni



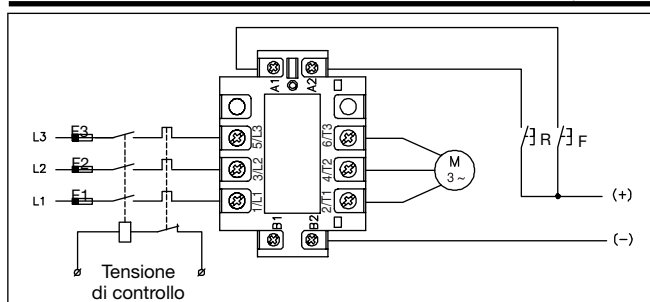
Tutte le dimensioni sono espresse in mm

Accessori

- Dissipatori
- Fusibili
- Termostato di protezione

Per ulteriori informazioni fare riferimento a "Accessori Generali".

Collegamenti Elettrici



Schema Funzionale

