

RHS703, RHS703D



Accessori: Dissipatori



Caratteristiche principali

- 1.1°C/W resistenza termica
- Idoneo per montaggio di 3x relè statici monofase
- Montaggio a guida DIN
- Idoneo per montaggio a pannello
- Dimensioni W x H x D: 72 x 110 x 75 mm
- Conforme alla normativa RoHS

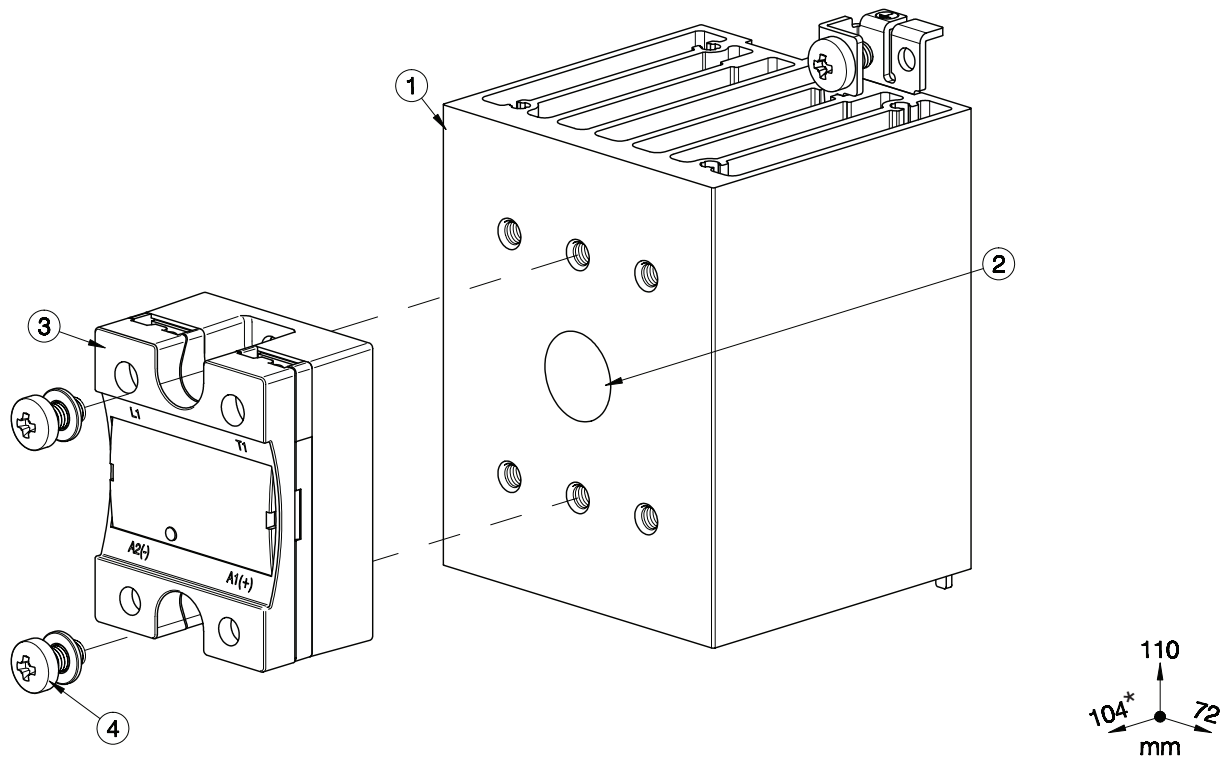
Descrizione

Dissipatore di calore idoneo per il montaggio di massimo tre relè allo stato solido monofase.

Il suffisso H75 aggiunto al codice di ordinazione dell'SSR identifica il dissipatore premontato. Fare riferimento al servizio di assistenza tecnica Carlo Gavazzi per maggiori dettagli.

Struttura

Relè statico monofase



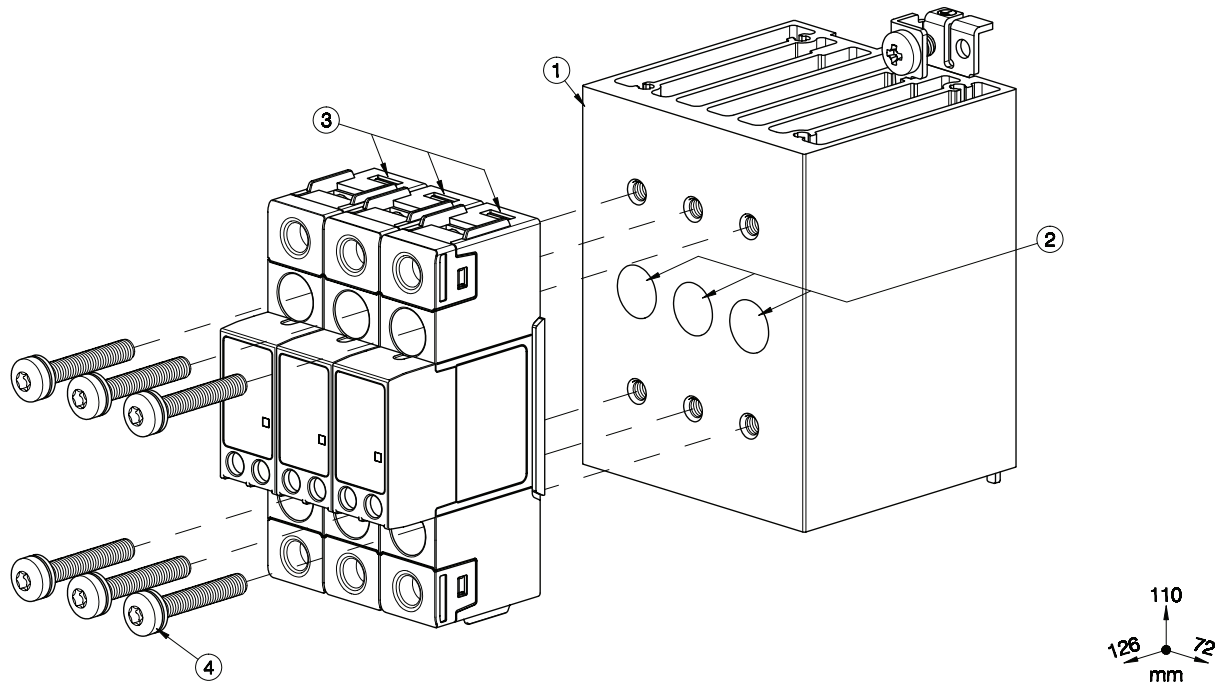
Elemento	Componente	Qtà	RHS703	RHS703D
1	Dissipatore di calore RHS703	1	Fornito	Fornito
2	Pasta termica o thermal pad HTS02S	1	Fornito	Non fornito
3	Relè statico monofase 45x59mm	1	Non fornito	Non fornito
4	M5x10mm PZ2 + rondella	2	Fornito	Fornito

Note:

* 108mm per RK..C, 119mm per RK..P (inclusa morsettiera).

Dimensioni incluso il relè.

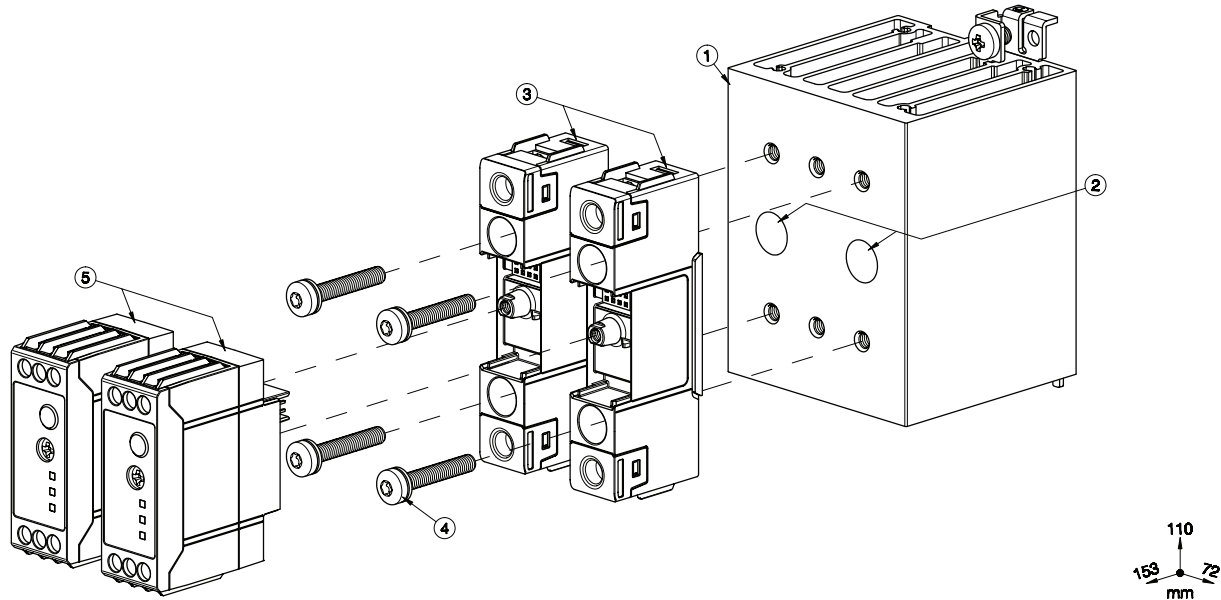
Modulo RGS1 18mm



Elemento	Componente	Qtà	RHS703	RHS703D
1	Dissipatore di calore RHS703	1	Fornito	Fornito
2	Pasta termica o thermal pad HTS02S	1	Fornito	Non fornito
3	RGS1 SSR 18x90mm (max.)	3	Non fornito	Non fornito
4	M5 x 30mm Torx T20 + rondella (per SSR)	2	Fornito (x6)	Fornito (x6)

Note:
Dimensioni incluso il relè.

Modulo RGS1 22.5mm

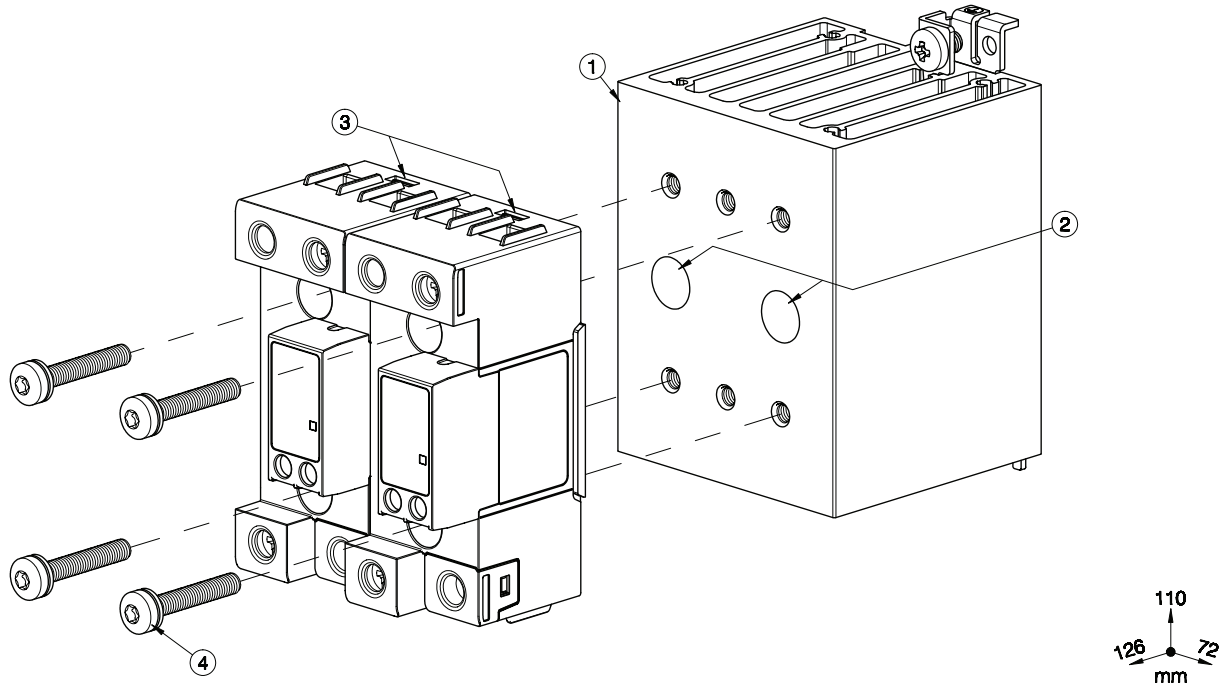


Elemento	Componente	Qtà	RHS703	RHS703D
1	Dissipatore di calore RHS703	1	Fornito	Fornito
2	Pasta termica o thermal pad HTS02S	1	Fornito	Non fornito
3	Relè statico serie RGS1 18 x 90mm (max.)	2	Non fornito	Non fornito
4	M5 x 30mm Torx T20 + rondella (per SSR)	2	Fornito (x6)	Fornito (x6)
5	Modulo di controllo serie RGS1S 22,5x 65mm (max.)	2	Non fornito	Non fornito

Note:

Dimensioni incluso il relè.

Quando viene utilizzato un solo SSR questo deve essere montato in posizione centrale.

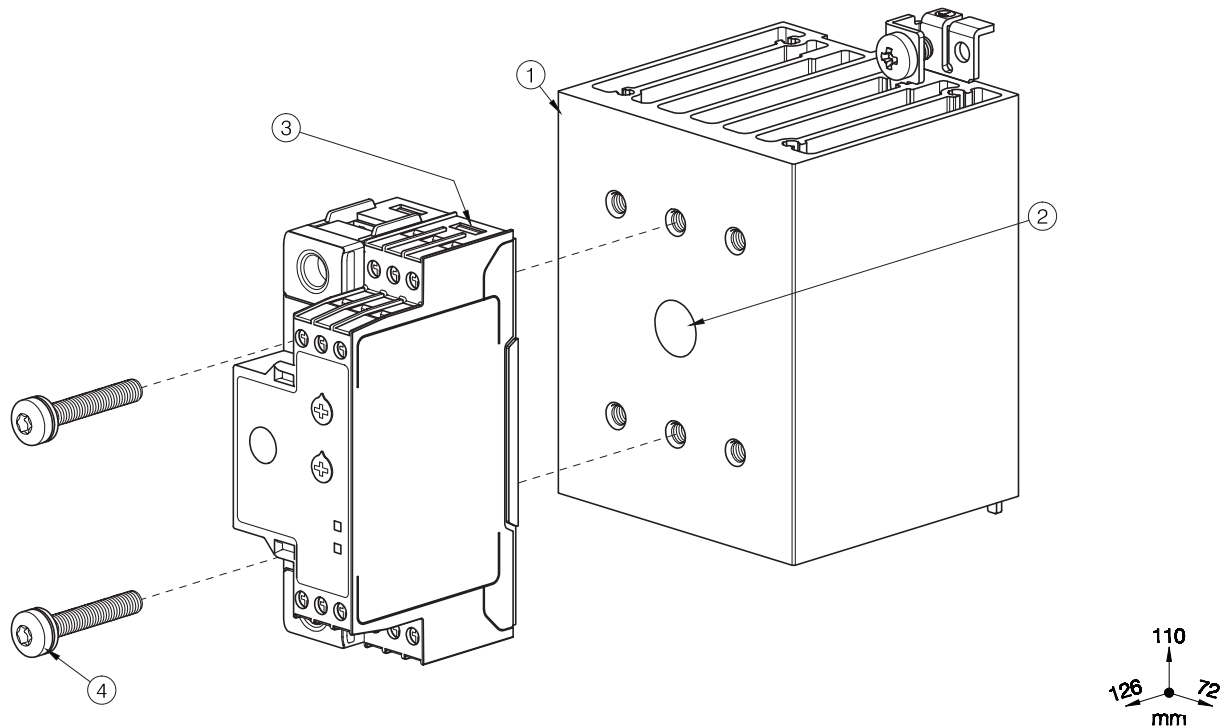

 Modulo RGS1 35mm


Elemento	Componente	Qtà	RHS703	RHS703D
1	Dissipatore di calore RHS703	1	Fornito	Fornito
2	Pasta termica o thermal pad HTS02S	1	Fornito	Non fornito
3	RGS1 oppure RGS1S SSR 36x90mm (max.)	2	Non fornito	Non fornito
4	M5 x 30mm Torx T20 + rondella (per SSR)	2	Fornito (x6)	Fornito (x6)

Note:

Dimensioni incluso il relè.

Quando viene utilizzato un solo SSR questo deve essere montato in posizione centrale.


Modulo RGS1P 35mm


Elemento	Componente	Qtà	RH703	RHS703D
1	Dissipatore di calore RHS703	1	Fornito	Fornito
2	Pasta termica o thermal pad HTS02S	1	Fornito	Non fornito
3	RGS1P SSR 35x90mm	1	Non fornito	Non fornito
4	M5 x 30mm Torx T20 + rondella (per SSR)	2	Fornito (x6)	Fornito (x6)

Note:

Dimensioni incluso il relè.

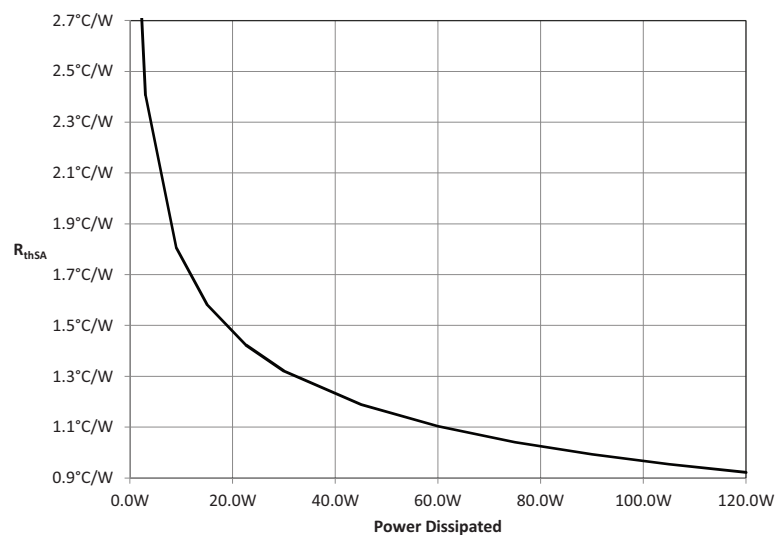
Quando viene utilizzato un solo SSR questo deve essere montato in posizione centrale.

Caratteristiche

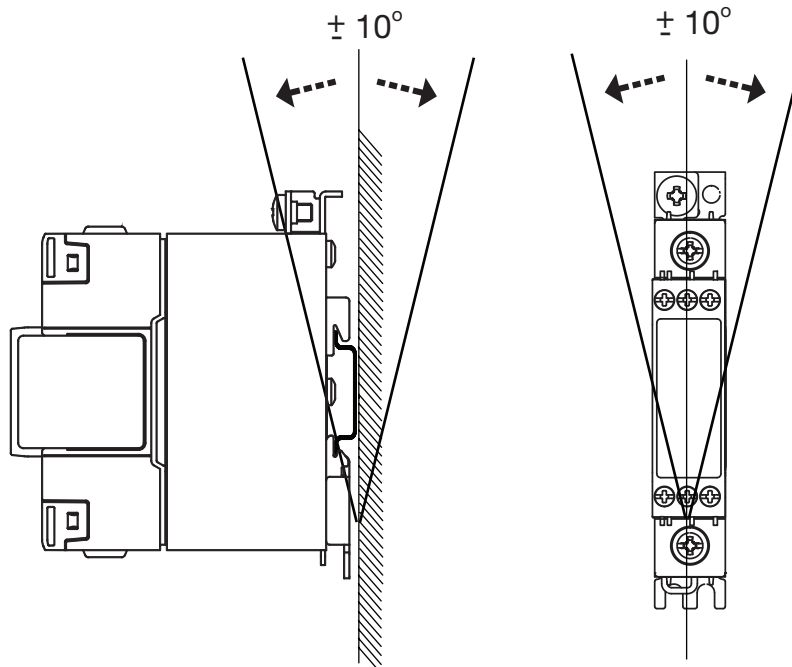
Generali

SSR coppia massima di serraggio	1.5Nm (13.3 lb-in)
Vite PE (Non fornita con i componenti di montaggio)	M5, max. 1.5Nm (13.3 lb-in)
Peso (escluso SSR)	circa 560g
Materiale	Alluminio
Finitura	Anodizzato nero
Montaggio ventola	Fare riferimento ai modelli: RHS703F60-24, RHSF703F60-230

Curva resistenza termica



Istruzioni di montaggio



Installazione

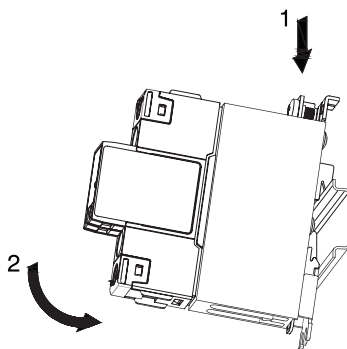


Fig. 1 Montaggio su guida DIN

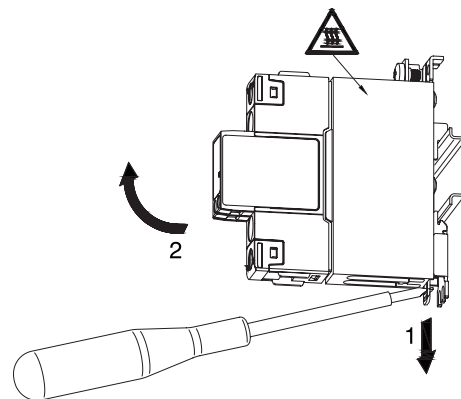


Fig. 2 Smontaggio da DIN rail


Le illustrazioni sono solo per esempio.

Max. corrente nominale consigliata (per ciascun SSR)

1. Le segnalazioni sotto riportate sono valide solo nel caso in cui il gruppo SSR + dissipatore sia montato come mostrato nelle istruzioni di installazione, salvo diversa indicazione.
2. I valori nominali indicati sono applicabili per un singolo SSR monofase. Per l'utilizzo con differenti condizioni di applicazione (corrente di carico, temperatura ambiente, più unità installate sullo stesso dissipatore) fare riferimento a quanto segnalato sul nostro strumento di selezione prodotti al seguente link: www.productselection.net
3. Queste note applicative sono da considerare valide solo in caso di utilizzo di materiale termico di contatto tra SSR e dissipatore come indicato da Carlo Gavazzi Spa. In caso sia utilizzato materiale di tipo differente queste raccomandazioni potrebbe non essere più applicabili.

Pasta a cambiamento di fase pre-collegata

1x 2-pole SSR	Temperatura ambiente							
	°C °F	20 68	30 86	40 104	50 122	60 140	70 158	80 176
RK 2.. (per polo)	50	40	36	31.5	27	22.5	18	13.5
	51	44	39	34	29	24	19.5	14.5
	75	50.5	44.5	39	33	27	21.5	16


Pasta termo-conduttiva , HTS02S

1x 1-phase SSR	Temperatura ambiente							
	°C °F	20 68	30 86	40 104	50 122	60 140	70 158	80 176
RA..L RA..T	10	10	10	10	10	10	10	-
	25	25	24.5	22	19	16	13	-
RA..	25	25	25	25	21.5	17.5	13.5	-
	50	42.5	40	34.5	28.5	23	17.5	-
	90	56	52.5	45	37.5	30	22	-
	110	63	59	50	41.5	33	24.5	-
RA60..	50	42	39.5	34	29	23.5	18	-
RA2A.. (per pole)	25	25	25	24.5	21	15.5	10.5	-
	40	32.5	30.5	27	23	17	11.5	-
	25M	25	25	24.5	21	15.5	10.5	-
	40M	33	31.5	28	23	17	11.5	-
RS1A..	10	10	10	10	9.5	7.5	5.5	-
	25	25	25	25	25	24	16.5	-
	40	40	40	35	28.5	21.5	15	-
RS1A..E	25	22	20.5	18	15.5	13	10.5	-
	40	26	24.5	21.5	18.5	15.5	12.5	-
RM1A.. RM1B.. RM1C..	25	25	25	25	25	24	16.5	-
	50	45	41.5	35	28.5	21.5	15	-
	75	66.5	61.5	51.5	41	31	21	-
	100	73.5	68	56	44.5	33.5	22.5	-
RM1A60.. RM1B60.. RM1C60.. RM1E60..	50	47	44.5	40	34.5	26.5	18.5	-
RAM1A.. RAM1B.. RM1E..	25	25	25	25	25	24	16.5	9.5
	50	45	41.5	35	28.5	21.5	15	9.5
	75	66.5	61.5	51.5	41	31	21	11.5
	100	66.5	61.5	51.5	41	31	21	11.5
	125	73.5	68	56	44.5	33.5	22.5	12
RM1D060	10	10	10	10	10	10	10	5.5
	20	20	20	20	19.5	16	11.5	5.5
	50	44.5	42.5	37	31.5	25.5	18.5	9
	100	65	61.5	54	46	37	26.5	13
RM1D200	20	17	16.5	15	13.5	12	10	7.5
	50	30	29	26	23	20	16.5	12.5
RM1D500	10	10	10	10	9.5	8	7	5.5


Pasta termo-conduttiva , HTS02S

1x 1-phase SSR	Temperatura ambiente							
	°C °F	20 68	30 86	40 104	50 122	60 140	70 158	80 176
RGS1..E RGS1P..E*	25	25	25	25	25	25	25	20.5
	50	50	50	48.5	42.5	36.5	30	24
	51	50	50	47	41.5	36	30	24
	75	64	60.5	54	47	40	33	26
	90 91 92	68	64.5	57.5	50	43	35.5	28
RGS1..U	20	20	20	20	20	20	20	20
	30	30	30	30	30	30	30	24
RGS1S..E	20	23	23	23	23	23	16.5	-
	30	30	30	30	30	30	30	-
	31	30	30	30	30	30	30	-
	92	68	64.5	57.5	50	43	35.5	-
RGS1S..U	61	65	64.5	57.5	50	43	35.5	-
RGS1D..	15	15	15	15	15	15	15	14
	25	25	25	25	23.5	20.5	17	14

* max. 70 °C / 158 °F per RGS1P..E


 Thermal pad KK071CUT per Relè statico monofase, RGHT per RG SSRs

1x 1-phase SSR	Temperatura ambiente							
	°C °F	20 68	30 86	40 104	50 122	60 140	70 158	80 176
RA..L RA..T	10	10	10	10	10	10	10	-
	25	23	22	19.5	17	14	11.5	-
RA..	25	25	25	23.5	20	16	12.5	-
	50	38	35.5	30.5	25.5	20.5	15.5	-
	90	47.5	44	38.0	31.5	25.5	19	-
	110	52.5	49	42	35	28	20.5	-
RA60..	50	37.5	35.5	31	26	21	16	-
RA2A.. (per pole)	25	25	25	22	19.5	16	10.5	-
	40	29.5	28	24.5	21.5	17.5	11.5	-
	25M	25	25	22	19.5	16	10.5	-
	40M	30	28.5	25	22	17.5	11.5	-
RS1A..	10	10	10	10	8.5	7	5	-
	25	25	25	25	25	20	14	-
	40	40	40	35	28.5	21.5	15	-
RS1A..E	25	19.5	18.5	16	14	11.5	9.5	-
	40	23	21.5	18.5	16	13.5	11	-
RM1A.. RM1B.. RM1C..	25	25	25	25	25	20	14	-
	50	45	41.5	35	28.5	21.5	15	-
	75	52	48	40.5	32.5	25	17	-
	100	57	52.5	44	35	26.5	18	-
RM1A60.. RM1B60.. RM1C60.. RM1E60..	50	42	40	35.5	29	22.5	15.5	-
RAM1A.. RAM1B.. RM1E..	25	25	25	25	25	20	14	8
	50	45	41.5	35	28.5	21.5	15	8.5
	75	52	48	40.5	32.5	25	17	9.5
	100	52	48	40.5	32.5	25	17	9.5
	125	57	52.5	44	35	26.5	18	10
RM1D060	10	10	10	10	10	10	10	5.5
	20	20	20	20	19	15.5	11	5.5
	50	43.5	41	36.5	31	25	21.5	9
	100	63.5	60	52.5	45	36	26	12.5
RM1D200	20	16.5	16	14.5	13	11.5	10	7.5
	50	29	28	25.5	23	20	16.5	12.5
RM1D500	10	10	10	10	9	8	7	5.5

Thermal pad KK071CUT per Relè statico monofase, RGHT per RG SSRs

1x 1-phase SSR	Temperatura ambiente							
	°C °F	20 68	30 86	40 104	50 122	60 140	70 158	80 176
RGS1..E RGS1P..E*	25	25	25	25	25	24	20	16.5
	50	44.5	42	37.5	33	28.5	23.5	19
	51	43.5	41.5	37	33	28.5	24	19
	75	50	47.5	42.5	37	32	26.5	21
	90 91 92	53	50.5	45	39.5	34	28	22
RGS1..U	20	20	20	20	20	20	20	16.5
	30	30	30	30	30	28.5	23.5	19
RGS1S..E	20	23	23	23	23	23	20	-
	30	30	30	30	30	28.5	23.5	-
	31	30	30	30	30	30	28	-
	92	53	50.5	45	39.5	34	28	-
RGS1S..U	61	53	50.5	45	39.5	34	28	-
RGS1D..	15	15	15	15	15	15	13	10.5
	25	22.5	21.5	19.5	17.5	15	13	10.5

* max. 70 °C / 158 °F per RGS1P..E

Riferimenti

Componenti compatibili CARLO GAVAZZI

Scopo	Nome/codice componente	Note
Thermal pads	KK071CUT	50 pz. per confezione, idoneo per SSR monofase
	RGHT	10 pz. per confezione, idoneo per SSR serie RG
Pasta termo-conduttiva	HTS02S	Borsa di pasta termoconduttiva a base di silicone 2.38 ml
Ventola	RHSF60-24	24 VCC, 60x60mm
	RHSF60-230	240 VCA, 60x60mm
Kit di fissaggio	SRWKITM5X10MM	20 pz. per confezione
	SRWKITM5X30MM	20 pz. per confezione

Ulteriori informazioni

Informazione	Dove trovarlo
Selettore dissipatore	https://gavazziautomation.com/nsc/IT/IT/solid_state_relays
Accessori	https://gavazziautomation.com/images/PIM/DATASHEET/ITA/SSR_Accessories.pdf

Codice per l'ordine



RHS703



Comporre il codice, inserendo al posto del simbolo il carattere dell'opzione corrispondente desiderata.

Codice	Opzione	Descrizione
R	-	
H	-	
S	-	
7	-	
0	-	
3	-	
<input type="checkbox"/>		Con pasta termica
	D	Pasta termica non inclusa



COPYRIGHT ©2020
 Il contenuto può essere modificato.
 Scaricare il PDF all'indirizzo: <https://gavazziautomation.com>