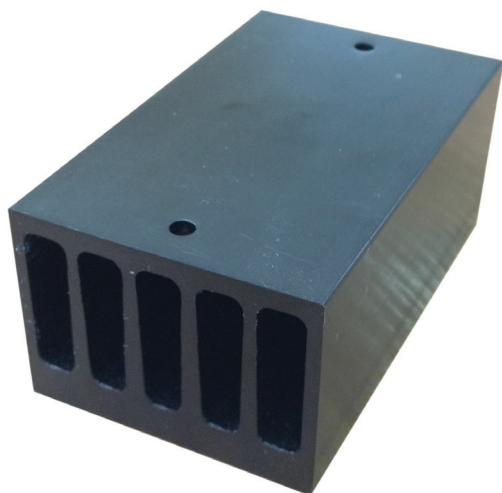


# RHS38AD, RHS38ARFD



## Accessori: Dissipatori



### Caratteristiche principali

- 2.85°C/W resistenza termica
- Idoneo per montaggio di relè statici monofase
- Montaggio a parete o pannello (solo per RHS38ARFD)
- Dimensioni W x H x D: 46 x 76 x 33 mm
- Conforme alla normativa RoHS

### Descrizione

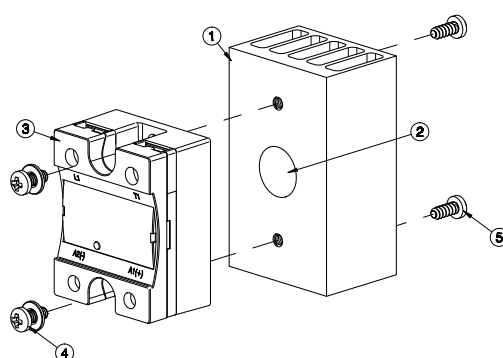
Dissipatore di calore idoneo per il montaggio di relè statici monofase.

Il suffisso H53 aggiunto al codice di ordinazione dell'SSR identifica il dissipatore premontato. Fare riferimento al servizio di assistenza tecnica Carlo Gavazzi per maggiori dettagli.



# Struttura

## RHS38AD



Elemento	Componente	Qtà	RHS38AD
1	Dissipatore di calore RHS38AD	1	Fornito
2	Pasta termo-conduttiva o pad	1	Non fornito
3	Relè statico monofase 45x59mm	1	Non fornito
4	M4x15mm + rondella	2	Non fornito
5	Viti per montaggio a pannello autofilettanti ST3.9	2	Non fornito

Note:

\* 68mm per RK..C, 77mm per RK..P (inclusa morsettiera).

Le dimensioni incluso il relè.

## RHS38ARFD

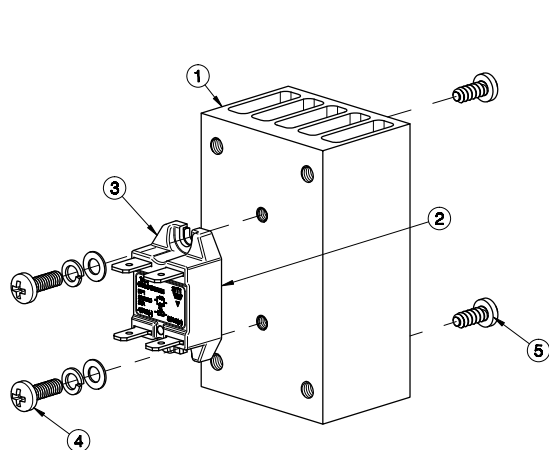


Fig. 1 Montaggio a pannello

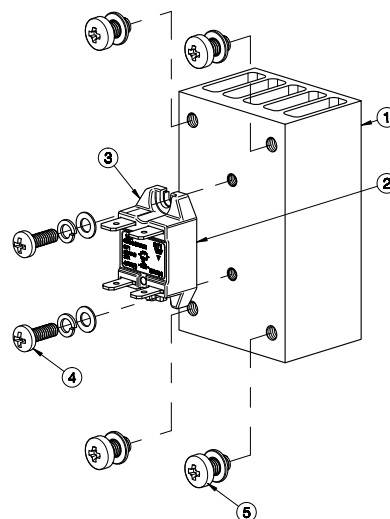


Fig. 2 Montaggio attraverso parete

78  
56 46  
mm

Elemento	Componente	Qtà	RHS38ARFD
1	Dissipatore di calore RHS38ARFD	1	Fornito
2	Thermal pad di ricambio	1	Premontato su RF1
3	Relè statico monofase 21x36mm	1	Non fornito
4	M4x15mm + rondella	2	Non fornito
5	Viti autofilettanti ST3,9 per montaggio a pannello	2	Non fornito
5	Viti M5 per montaggio attraverso parete	4	Non fornito

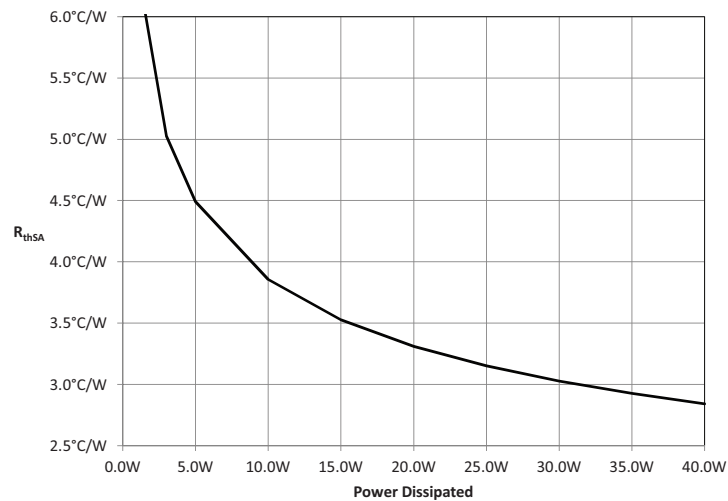
Le dimensioni incluso il relè.

## Caratteristiche

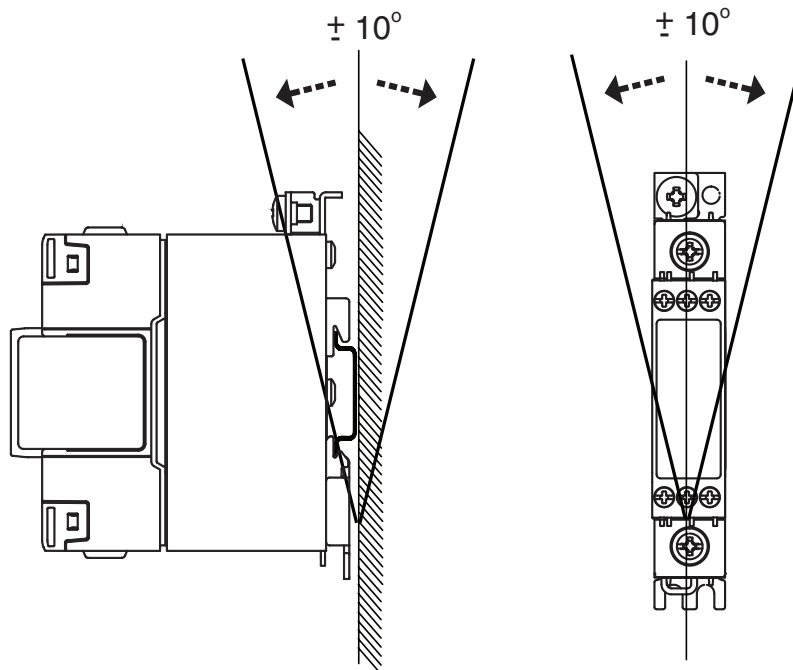
### Generali

<b>SSR coppia massima di serraggio</b>	1.5Nm (13.3 lb-in)
<b>Peso (escluso SSR)</b>	circa 160g
<b>Materiale</b>	Alluminio
<b>Finitura</b>	Anodizzato nero
<b>Montaggio ventola</b>	Non previsto

### Curva resistenza termica



Istruzioni di montaggio



Installazione

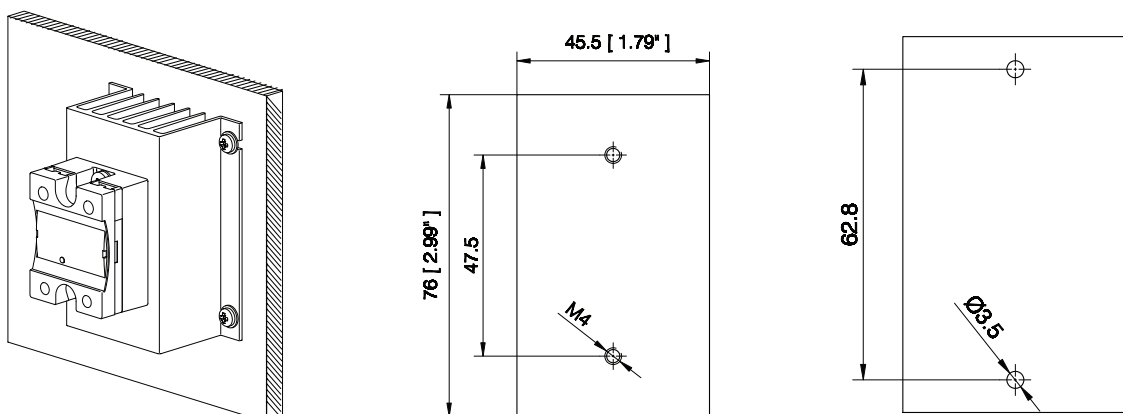


Fig. 3 RHS38AD per montaggio a pannello

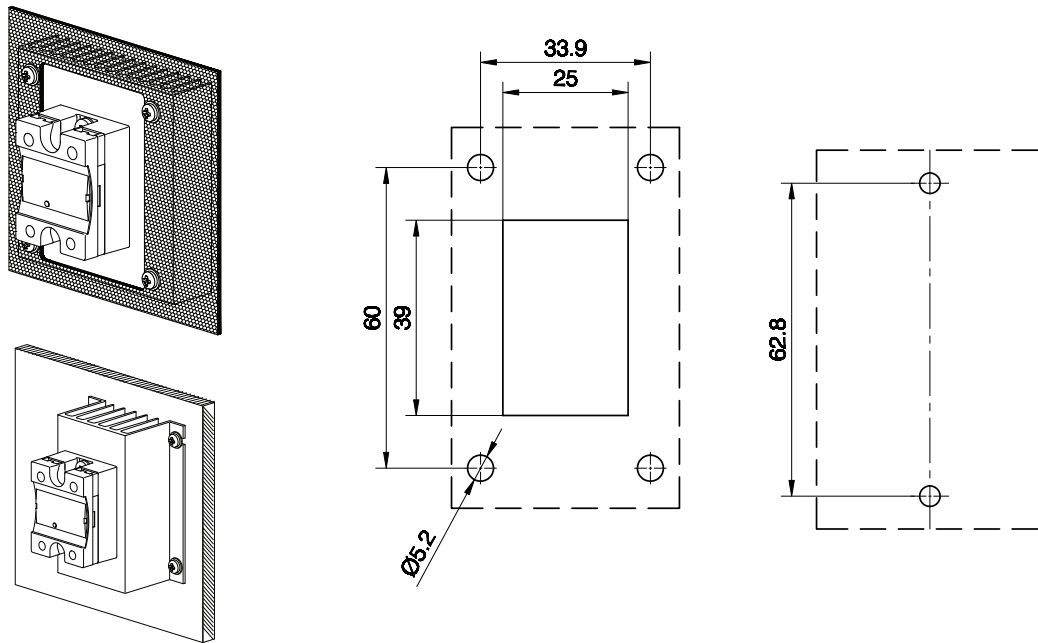


Fig. 4 RHS38ARFD per montaggio attraverso parete

Le illustrazioni sono solo per esempio.

## Max. corrente nominale consigliata (per ciascun SSR)

1. Le segnalazioni sotto riportate sono valide solo nel caso in cui il gruppo SSR + dissipatore sia montato come mostrato nelle istruzioni di installazione, salvo diversa indicazione.
2. I valori nominali indicati sono applicabili per un singolo SSR monofase. Per l'utilizzo con differenti condizioni di applicazione (corrente di carico, temperatura ambiente, più unità installate sullo stesso dissipatore) fare riferimento a quanto segnalato sul nostro strumento di selezione prodotti al seguente link: [www.productselection.net](http://www.productselection.net)
3. Queste note applicative sono da considerare valide solo in caso di utilizzo di materiale termico di contatto tra SSR e dissipatore come indicato da Carlo Gavazzi Spa. In caso sia utilizzato materiale di tipo differente queste raccomandazioni potrebbe non essere più applicabili.

### Pasta a cambiamento di fase pre-collegata

1x 2-pole SSR	Temperatura ambiente							
	°C °F	20 68	30 86	40 104	50 122	60 140	70 158	80 176
RK 2.. (per polo)	50	20.5	18.5	16	13.5	11.5	9	6.5
	51	22	19.5	17	14.5	12	9.5	7
	75	24	21	18.5	15.5	12.5	10	7


### Thermal-pad: premontato su RFHT

1x 1-phase SSR	Temperatura ambiente							
	°C °F	20 68	30 86	40 104	50 122	60 140	70 158	80 176
RF1	25	21.5	19	16	13.5	10.5	7	3.5


 Pasta termo-conduttiva, HTS02S

1x 1-phase SSR	Temperatura ambiente							
	°C °F	20 68	30 86	40 104	50 122	60 140	70 158	80 176
RD..	1	1	1	1	1	1	1	-
	5	5	5	5	5	5	4.5	-
RA..L RA..T	10	10	10	10	10	9	5.5	-
	25	18	17	15	12.5	9	5.5	-
RA..	25	22.5	21	18.5	15.5	12	9	-
	50	28	26	22	18.5	14.5	11	-
	90	33	31	26.5	21.5	17	12.5	-
	110	36	33.5	28.5	23.5	18.5	13.5	-
RA60..	50	28	26	22.5	19	15	11	-
RA2A.. (per polo)	25	15.5	14	12	9.5	7	4.5	-
	40	17	15.5	13	10	7.5	5	-
	25M	15.5	14	12	9.5	7	4.5	-
	40M	17	15.5	13	10	7.5	5	-
RS1A..	10	10	10	8.5	7	5.5	4	-
	25	25	23.5	19.5	16	12	8	-
	40	27.5	25.5	21	17	12.5	8.5	-
RS1A..E	25	14.5	14	12	10	8.5	6.5	-
	40	16.5	15.5	13	11.5	9	6	-
RM1A.. RM1B.. RM1C..	25	25	23.5	19.5	16	12	8	-
	50	27.5	25.5	21	17	12.5	8.5	-
	75	32.5	30	25	20	15	10	-
	100	35.5	32.5	27	21.5	16	11	-
RM1A60.. RM1B60.. RM1C60.. RM1E60..	50	28	26	22	17.5	13.5	9	-
RAM1A.. RAM1B.. RM1E..	25	25	23.5	19.5	16	12	8	4.5
	50	27.5	25.5	21	17	12.5	8.5	4.5
	75	32.5	30	25	20	15	10	5.5
	100	32.5	30	25	20	15	10	5.5
	125	35.5	32.5	27	21.5	16	11	6
RM1D060	10	10	10	10	10	10	10	7
	20	20	20	20	20	18.5	13.5	7
	50	50	48	43	37	30	22	11
	100	75	71.5	63	54	44	32	16
RM1D200	20	19.5	18.5	17	15.5	13.5	11.5	9
	50	34	33	30	27	23.5	20	15.5
RM1D500	10	10	10	10	10	9.5	8	6.5



 Thermal pad, KK071CUT

1x 1-phase SSR	Temperatura ambiente							
	°C °F	20 68	30 86	40 104	50 122	60 140	70 158	80 176
RD..	1	1	1	1	1	1	1	-
	5	5	5	5	5	5	4.5	-
RA..L RA..T	10	10	10	10	10	9	5.5	-
	25	17	16	14	12	9.5	5.5	-
RA..	25	21.5	20.5	17.5	14.5	11.5	9	-
	50	26.5	24.5	21	17.5	14	10.5	-
	90	31	28.5	24.5	20.5	16	12	-
	110	33.5	31	26.5	22	17.5	12.5	-
RA60..	50	26.5	25	21.5	18	14.5	10.5	-
RA2A.. (per polo)	25	15.5	14.5	12	9.5	7	5	-
	40	17.5	16	13	10.5	7.5	5	-
	25M	15.5	14.5	12	9.5	7	5	-
	40M	17	16	13	10.5	7.5	5	-
RS1A..	10	10	9.5	8	7	5.5	3.5	-
	25	23.5	21.5	18	14.5	11	7.5	-
	40	25.5	23.5	19.5	15.5	12	8	-
RS1A..E	25	13.5	13	11	9.5	8	6.5	-
	40	15	14	12	10.5	8.5	6	-
RM1A.. RM1B.. RM1C..	25	23.5	21.5	18	14.5	11	7.5	-
	50	25.5	23.5	19.5	15.5	12	8	-
	75	30	27.5	23	18.5	14	9.5	-
	100	32	29.5	24.5	19.5	15	10	-
RM1A60.. RM1B60.. RM1C60.. RM1E60..	50	26	24	20.5	16.5	12.5	8.5	-
RAM1A.. RAM1B.. RM1E..	25	23.5	21.5	18	14.5	11	7.5	4.5
	50	25.5	23.5	19.5	15.5	12	8	4.5
	75	30	27.5	23	18.5	14	9.5	5
	100	30	27.5	23	18.5	14	9.5	5
	125	32	29.5	24.5	19.5	15	10	5.5
RM1D060	10	10	10	10	10	10	10	6.5
	20	20	20	20	20	18	13	6.5
	50	49	46.5	41.5	35.5	29	21.5	11
	100	72	68.5	60.5	52	42.5	31	16
RM1D200	20	18.5	18	16.5	15	13	11.5	9
	50	32.5	31.5	29	26	23	20	15.5
RM1D500	10	10	10	10	10	9	7.5	6.5

## Riferimenti

### Componenti compatibili CARLO GAVAZZI

Scopo	Nome/codice componente	Note
Thermal Pads	KK071CUT	50 pz. per confezione
Thermal pad di ricambio	RFHT	10 pz. per confezione
Pasta termo-conduttiva	HTS02S	Borsa di pasta termoconduttiva a base di silicone 2.38 ml
Kit di fissaggio	SRWKITM4X15MM	20 pz. per confezione

### Ulteriori informazioni

Informazione	Dove trovarlo
Selettore dissipatore	<a href="https://gavazziautomation.com/nsc/IT/IT/solid_state_relays">https://gavazziautomation.com/nsc/IT/IT/solid_state_relays</a>
Accessori	<a href="https://gavazziautomation.com/images/PIM/DATASHEET/ITA/SSR_Accessories.pdf">https://gavazziautomation.com/images/PIM/DATASHEET/ITA/SSR_Accessories.pdf</a>

### Codice per l'ordine



RHS38A

Comporre il codice, inserendo al posto del simbolo  il carattere dell'opzione corrispondente desiderata.

Codice	Opzione	Descrizione
R	-	
H	-	
S	-	
3	-	
8	-	
A	-	
<input type="checkbox"/>	D	Disponibile solo per SSR con interasse di montaggio pari a 47,5mm, come le serie RA, RK, RD, RS, RM e RAM
	RFD	Disponibile solo per SSR con interasse di montaggio pari a 30mm, come la serie RF



COPYRIGHT ©2020  
 Il contenuto può essere modificato.  
 Scaricare il PDF all'indirizzo: <https://gavazziautomation.com>