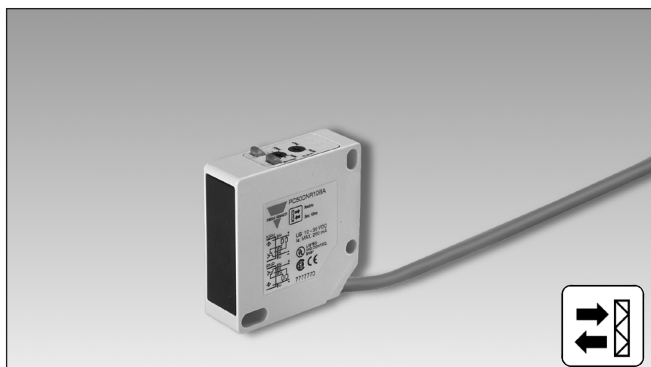


# Fotocellule a riflessione polarizzata

## Uscita a relè SPDT

### Modelli PC50CNP06RP

CARLO GAVAZZI



- Campo di attivazione: 6 m
- Sensibilità regolabile
- Luce rossa visibile modulata polarizzata
- Immune alla luce proveniente da superfici riflettenti
- Tensione di alimentazione:  
12 - 240 VCC e 24 - 240 VCA, 50/60 Hz
- Uscita: Relè 3 A, 30 VCC, 250 VCA
- Impulso luce/buio selezionabile
- Indicazione di uscita, di stabilità del segnale e di alimentazione: LED
- Alta immunità EMC

## Descrizione prodotto

Fotocellula a riflessione polarizzata con distanza di attivazione fino a 6 m. Sensibilità regolabile. Indicazione di uscita, alimentazione e stabilità del segnale tramite LED.

Custodia in ABS 17 x 50 x 50 mm. Semplice installazione. Uscita a relè. Impulso luce/buio selezionabile mediante commutatore.

## Come ordinare

**PC50CNP06RP**

- Modello
- Tipo custodia
- Dimensioni custodia
- Materiale custodia
- Lunghezza custodia
- Principio di rilevamento
- Distanza di attivazione
- Tipo di uscita
- Configurazione di uscita

## Selezione modelli CC/CA con cavo

Custodia L x H x P	Campo di attivazione (S <sub>n</sub> )	Codice di ordinazione Impulso luce/buio
17 x 50 x 50 mm	6 m regolabile	PC 50 CNP 06 RP

## Caratteristiche tecniche

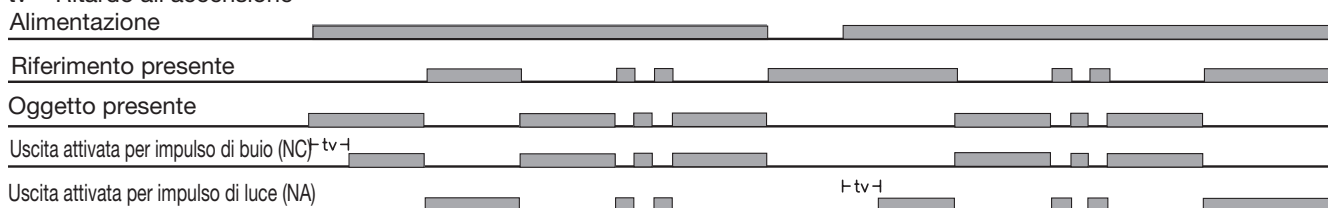
<b>Dist. di attivazione nom. (S<sub>n</sub>)</b>	Fino a 6 m, con catarifrangente mod. ER 4, Ø84	<b>Tempo di risposta</b> OFF-ON (t <sub>ON</sub> ) ON-OFF (t <sub>OFF</sub> )	≤ 25 ms ≤ 25 ms
<b>Zona cieca</b>	Max. 15 cm	<b>Ritardo all'accensione (t<sub>v</sub>)</b>	≤ 300 ms
<b>Sensibilità</b>	Reg. da potenziometro	<b>Funzioni di uscita</b> Selezionabile med. commutatore.	Impulso luce/buio
<b>Deriva termica</b>	≤ 0,5%/°C	<b>Funzioni di uscita</b> Indicazione di uscita attivata Ind. di stab. del segnale e aliment.	LED, giallo LED, verde
<b>Isteresi (H)</b>	3-20%	<b>Condizioni ambientali</b> Categoria di installazione Grado di inquinamento Grado di protezione	II (IEC 60664/60664A; 60947-1) 3 (IEC 60664/60664A; 60947-1) IP 67 (IEC 60529; 60947-1)
<b>Tens. di alimentazione (U<sub>B</sub>)</b>	12 - 240 VCC 24 - 240 VCA, 50 - 60 Hz	<b>Temperatura</b> di funzionamento di immagazzinaggio	-20° - +60°C -25° - +70°C
<b>Assorbimento</b>	≤ 2,5 VA (relè eccitato)	<b>Vibrazioni</b>	10 - 150 Hz, 0,5 mm/7,5 g (IEC 60068-2-6)
<b>Uscita:</b> Caratteristiche contatto Carichi resistivi	AC 1 DC1 3 A/250 VCA 3 A/30 VCC (> 10 mA/5 VCC)	<b>Urti</b>	2 x 1 m & 100 x 0,5 m (IEC 60068-2-32)
Vita meccanica (tipico) Vita elettrica (tipico)	≥ 1 x 10 <sup>6</sup> operazioni ≥ 1 x 10 <sup>5</sup> operazioni a 3 A/250 VCA	<b>Tensione di isolamento</b>	230 VCA (rms)
<b>Protezione elettrica</b>	Inversione di polarità, transistori		
<b>Sorgente luminosa</b>	GaAlAs, LED, 660 nm		
<b>Tipo di luce</b>	Luce rossa visibile modulata		
<b>Angolo di attivazione</b>	± 2°		
<b>Luce ambiente</b>	Max. 10.000 lux		
<b>Frequenza di attivazione</b>	20 Hz		

## Caratteristiche tecniche (cont.)

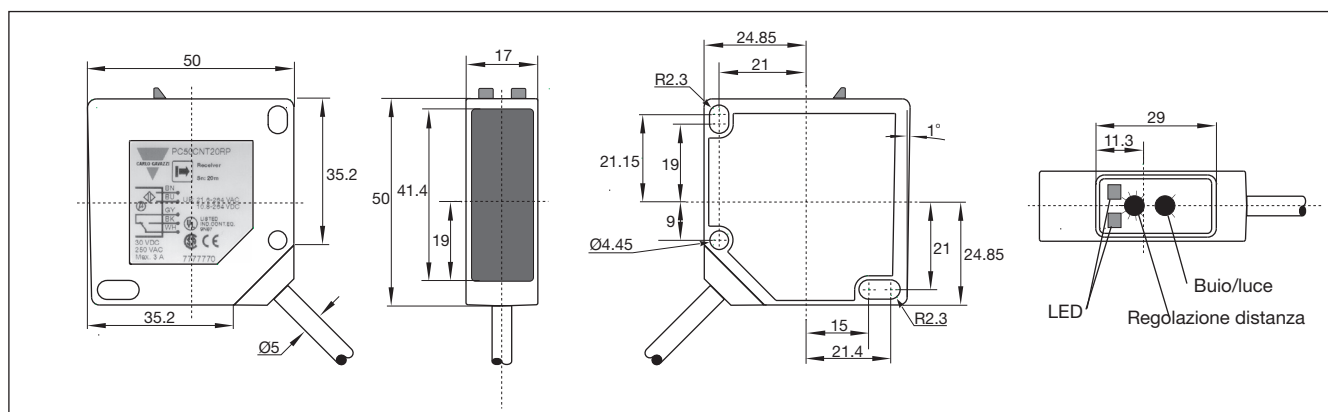
<b>Materiale custodia</b>	Corpo Vetro frontale Staffa di fissaggio	PC/ABS, grigio, rinforzato PMMA, rosso Acciaio galvanizzato	<b>Peso</b>	130 g
<b>Connesione</b>	Cavo Pressacavo	Grigio, 2 m, 5 x 0,34 mm <sup>2</sup> Ottone nichelato	<b>Approvazioni</b>	UL, CSA, CE

## Diagramma di funzionamento

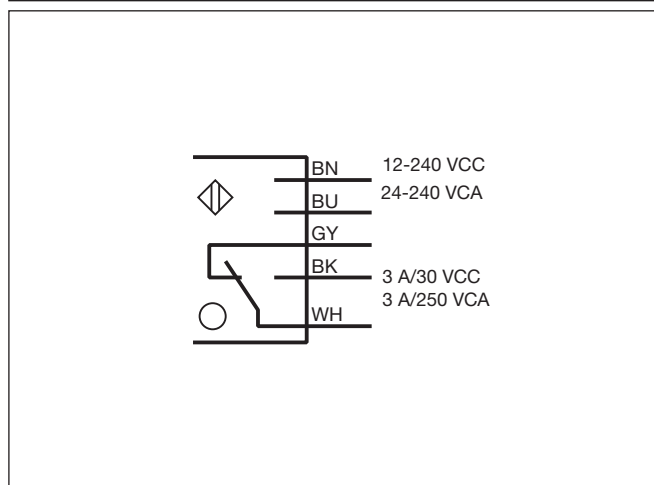
tv = Ritardo all'accensione



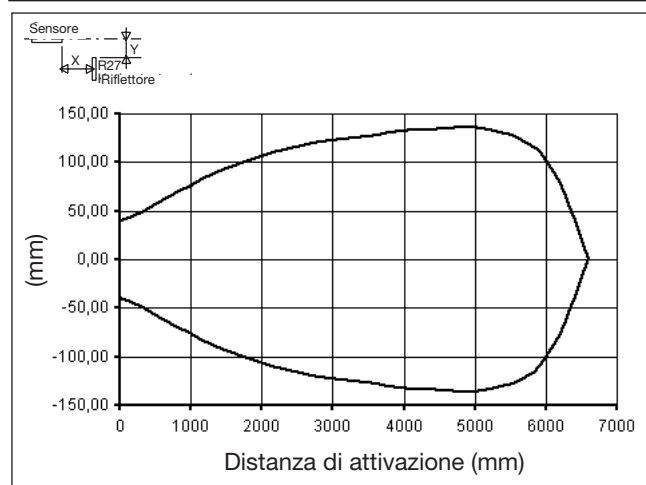
## Dimensioni (Tutte le dimensioni sono espresse in mm)



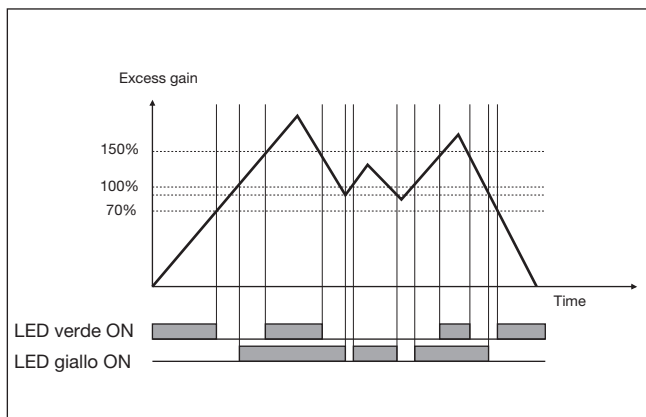
## Collegamenti elettrici



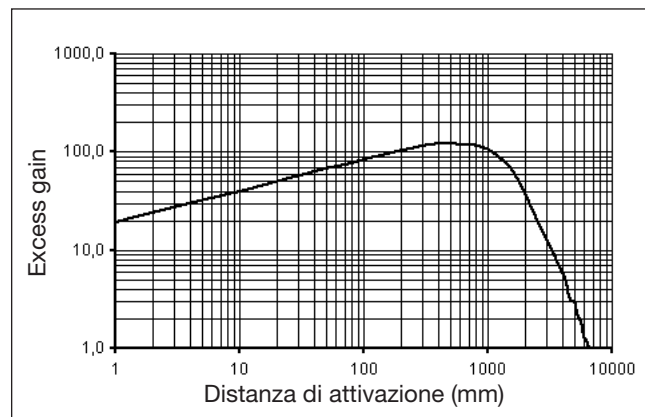
## Diagramma di rilevamento



## Stabilità del segnale



## Excess Gain



## Consigli per l'Installazione

<p>Al fine di evitare interferenze di tipo elettrico, separare i cavi di alimentazione del sensore di prossimità dai cavi di potenza</p>	<p>Posizione del cavo</p> <p>Falso</p> <p>Giusto</p> <p>Il cavo non deve essere teso</p>	<p>Protezione della parte sensibile del sensore</p> <p>I sensori di prossimità non devono essere usati per bloccaggi meccanici</p>	<p>Sensore installato su pedana mobile</p> <p>Evitare qualsiasi flessione ripetuta del cavo</p>
--	--	--	---

## Accessori

Riflettori  
Staffa di fissaggio APC50-1  
Imballaggio: Contenitore di cartone

