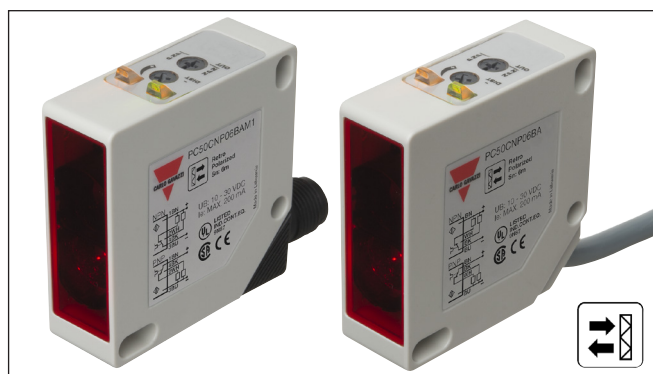


Sensori fotoelettrici, Retroriflettenti a riflessione polarizzata, uscita a transistor Tipi PC50CNP06BAM.

CARLO GAVAZZI



- Gamma: 6 m
- Sensibilità regolabile
- Luce rossa visibile, modulata, polarizzata
- Tensione di alimentazione: da 10 a 30 V c.c.
- Uscita: 200 mA, NPN o PNP
- Funzione di commutazione con impulso luce/buio selezionabile
- Indicazione a LED per uscita, stabilità del segnale e alimentazione attiva
- Protezione: inversione di polarità, corto circuito, transistori di tensione
- Versioni con cavo e connettore
- Elevata prestazione EMC
- Ingresso Mute



Descrizione prodotto

PC50CNB. è una famiglia di sensori retroriflettenti a riflessione polarizzata a scopo generico in una custodia in PC/ABS compatta quadrata 17 x 50 x 50 mm rinforzata. Sono utili in applicazioni in cui i sensori di base forniscono prestazioni di rilevamento adeguate.

La lunga distanza di attivazione insieme alla regolazione della sensibilità ne fanno un sensore molto flessibile. I tipi c.c. Sono dotati di uscita a transistor e la configurazione è completamente programmabile (NPN, PNP, NO e NC).

Come ordinare PC50CNP06BAM1MH

Modello	_____
Modello della custodia	_____
Dimensioni della custodia	_____
Materiale della custodia	_____
Lunghezza della custodia	_____
Principio di rilevamento	_____
Distanza di rilevamento	_____
Tipo di uscita	_____
Configurazione dell'uscita	_____
Tipo di collegamento	_____
Ingresso Mute	_____
Livello attivo Mute	_____

Selezione codice

Custodia L x H x P	Range S _n	Mute	Cod. di ordinazione NPN e PNP Cavo Impulso luce/buio	Cod. di ordinazione NPN e PNP connettore Impulso luce/buio
17 x 50 x 50 mm	6 m	Alto	PC 50 CNP 06 BAMH	PC 50 CNP 06 BAM1MH
17 x 50 x 50 mm	6 m	Basso	PC 50 CNP 06 BAML	PC 50 CNP 06 BAM1ML

Nota: il riflettore deve essere ordinato separatamente

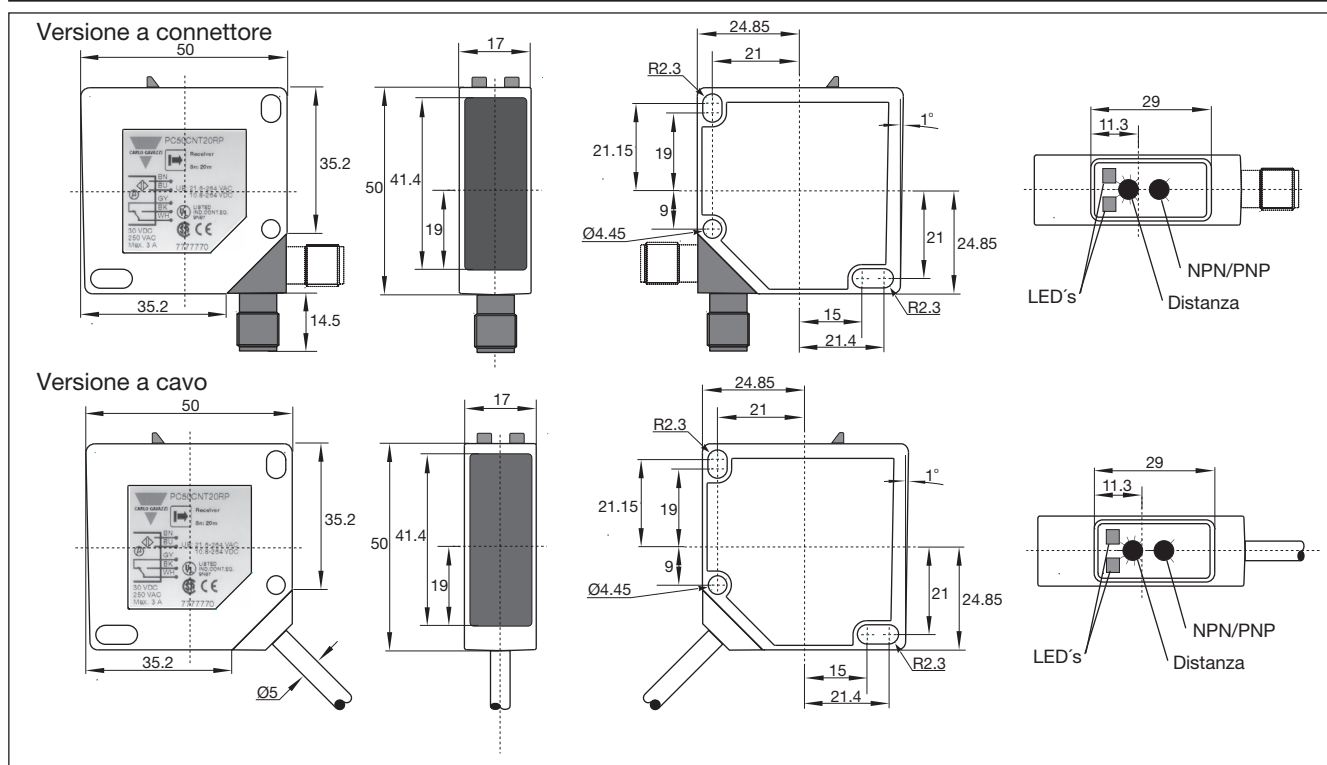
Specifiche

Distanza nominale di funzionamento (S_n)	Fino a 6 m, con riflettore tipo ER 4, obiettivo di rif.	Corrente minima di funz (I_m)	0,5 mA
Zona cieca	Max. 20 cm	Corrente residua (I_r)	Max. 100 µA
Sensibilità	Regolabile per mezzo di un potenziometro a giro singolo	Caduta di tensione (U_d)	≤ 2,5 V c.c. @ 200 mA
Isteresi (H) Corsa differenziale	3 - 20%	Ingresso di prova	
Deriva termica	≤ 0,5%/°C	Impedenza	10kΩ
Tensione nominale di funzionamento (U_B)	da 10 a 30 V c.c. (ondulazione inclusa)	Tensione	
Ondulazione residua (U_{rpp})	≤ 10%	Alta attiva	> 8,5 V c.c.
Corrente di uscita		Bassa attiva	< 3 V c.c.
Continua (I _e)	≤ 200 mA	Tempo di risposta dell'ingresso di prova	
Temporanea (I)	≤ 200 mA, (capacità massima di carico 100 nF)	ON-OFF (t ₁)	≤ 200 ms
Corrente di alimentazione senza carico (I_o)	≤ 40 mA	ON-OFF (t ₂)	≤ 200 ms
		Protezione	Corto circuito, inversione di polarità, transistori di tensione
		Sorgente luminosa	GaAlAs, LED, 660 nm
		Tipo di luce	visibile rossa, modulata
		Angolo di rilevamento	± 2° a 1/2 range
		Luce ambiente	Max. 5.000 lux
		Frequenza operativa	500 Hz

Specifiche (segue)

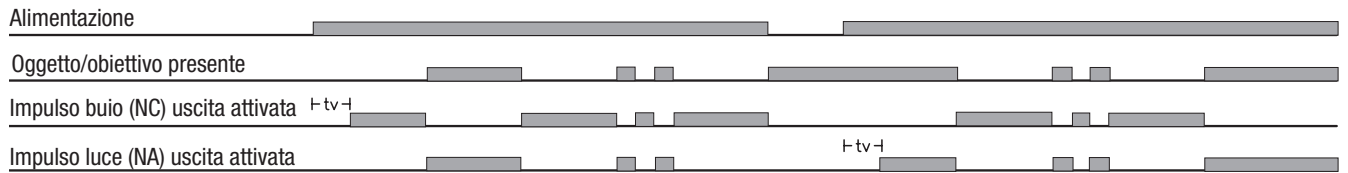
Tempo di risposta OFF-ON (t_{ON}) ON-OFF (t_{OFF})	≤ 1 ms ≤ 1 ms	Vibrazione	da 10 a 150 Hz, 0,5 mm/7,5 g (IEC 60068-2-6)
Ritardo all'accensione (t_v)	≤ 300 ms	Urti	2 x 1 m & 100 x 0,5 m (IEC 60068-2-6, 60068-2-32)
Funzione di uscita NPN e PNP	Selezionabile tramite interruttore Impulso luce e buio (NO + NC)	Tensione d'isolamento stimata	50 V c.a.
Interruttore supplementare		Materiale della custodia Corpo Fronte, vetro Staffa di montaggio	PC/ABS, grigio PMMA, rosso Acciaio, zincato
Indicazione Uscita attiva Stabilità del segnale ON e alimentazione ON	LED, giallo LED, verde	Connessione Cavo Connettore (M1) Cavi per connettore (M1)	PVC, grigio, 2 m, 5 x 0.34 mm ² PBTP, M12 x 1 serie CON.14NF..
Ambiente Categoria d'installazione	II (IEC 60664/60664A; 60947-1)	Peso	110 g
Grado di inquinamento	3 (IEC 60664/60664A; 60947-1)	Omologazioni	UL
Grado di protezione	IP 67 (IEC 60529; 60947-1)	Marcatura CE	Si
Temperatura Operativa Immagazzinaggio	da -20° a +60°C da -25° a +80°C		

Dimensioni

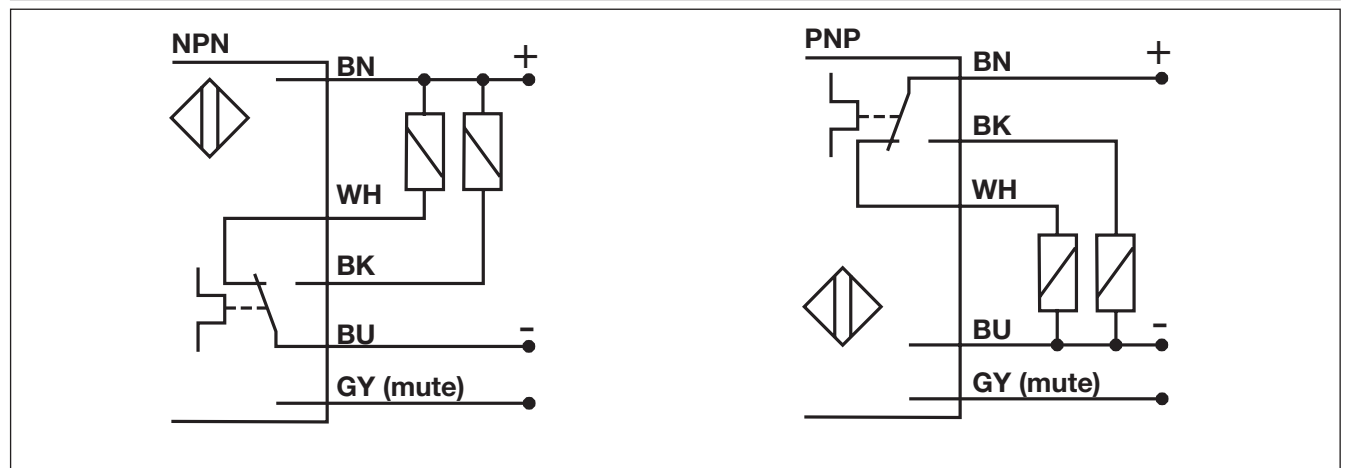


Schema di funzionamento

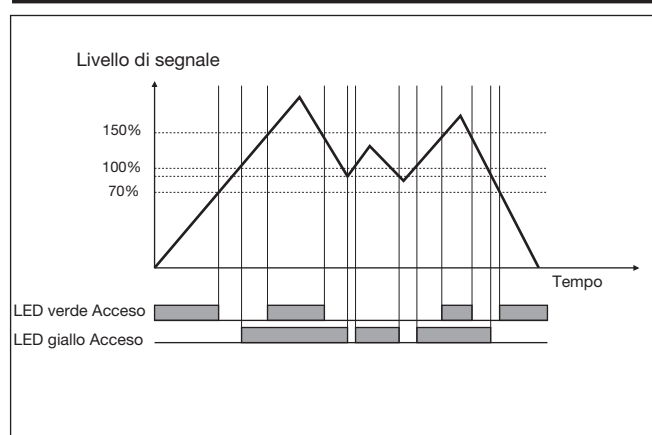
tv = Ritardo accensione



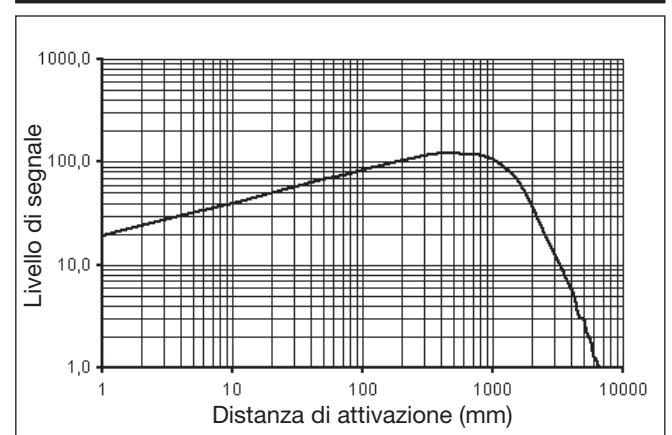
Schemi di cablaggio



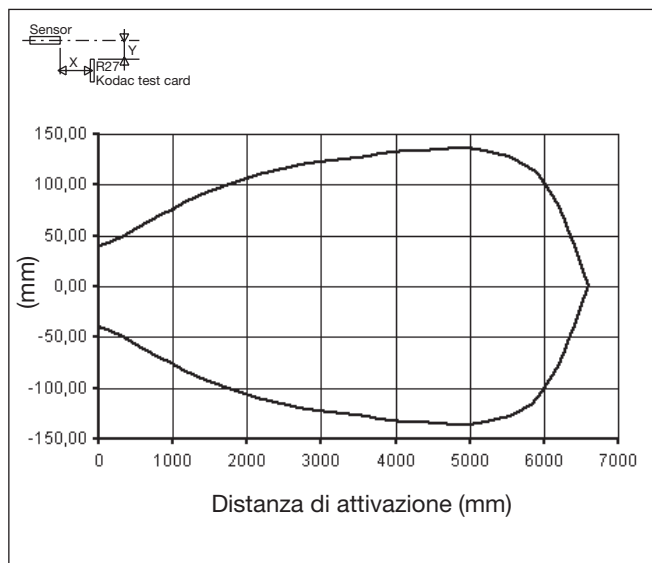
Indicazione di stabilità del segnale



Livello di segnale

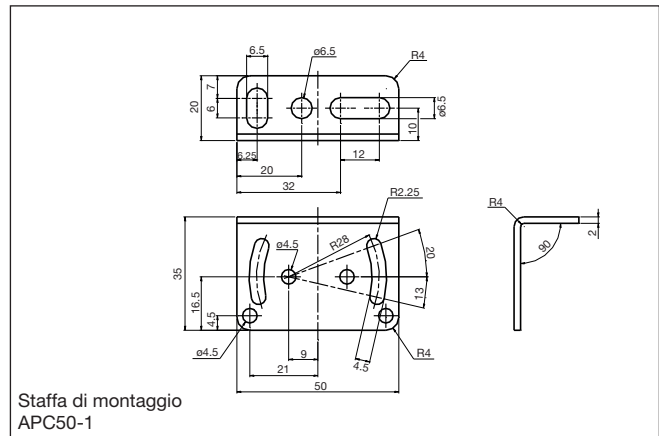


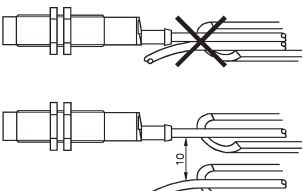
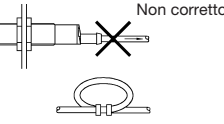
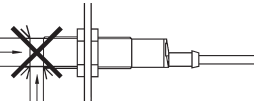
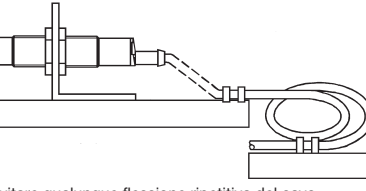
Schema di rilevamento



Contenuto della confezione

- Interruttore fotoelettrico: PC50 CNP..
- Istruzioni per l'installazione
- Staffa di montaggio APC50-1
- **Imballaggio:** Scatola di cartone



<p>Per evitare l'interferenza dovuta a picchi di tensione/corrente induttivi, separare i cavi degli interruttori di prossimità da qualsiasi altro cavo di alimentazione. Per esempio: cavi di motori, contattori o solenoidi.</p> 	<p>Riduzione delle sollecitazioni sul cavo</p> <p>Non corretto</p>  <p>Corretto</p> <p>Il cavo non deve essere tirato</p>	<p>Protezione della superficie di rilevamento</p>  <p>Un interruttore di prossimità non deve servire da arresto meccanico</p>	<p>Sensore montato su un supporto mobile</p>  <p>Evitare qualunque flessione ripetitiva del cavo</p>
---	--	--	---

Accessori

- Riflettori: ER-series
- Cacciavite per regolazione: 77-001
- Connettore tipo serie CON.14NF..