

Fotocellule a riflessione polarizzata

Uscita SCR

Modelli PA18ALP20T..

CARLO GAVAZZI



- Custodia cilindrica in ottone nichelato M18, IP 67
- Campo di attivazione: 2mt
- Luce rossa modulata polarizzata
- Tensione di alimentazione: 20 - 250 VCA
- Uscita: 500 mA SCR
- Impulso luce/buio selezionabile
- Indicazione di uscita: LED
- Immunità alla luce proveniente da superfici riflettenti
- Connessione: - cavo, 2 m
- connettore M12



Descrizione prodotto

Fotocellula a riflessione polarizzata campo di attivazione fino a 2mt regolabile. Indicazione di uscita a LED. Custodia M18 in ottone nichelato.

Modelli CA a SCR con uscita NA o NC completamente protetti. Immune alla luce ambiente. Versioni a cavo o connettore M12.

Come ordinare PA18ALP20TOM6SA

Modello	PA18ALP20TOM6SA
Tipo custodia	
Dimensioni custodia	
Materiale custodia	
Lunghezza custodia	
Principio di rilevamento	
Distanza di attivazione	
Tipo di uscita	
Configurazione di uscita	
Connessione	
Regolabile	

Selezione modelli CA, con cavo o connettore M12

Diametro custodia	Distanza di attivazione nominale (S _n)	Cod. di ordinaz. SCR/cavo Impulso luce	Cod. di ordinaz. SCR/connettore Impulso luce	Cod. di ordinaz. SCR/cavo Impulso buio	Cod. di ordinaz. SCR/connettore Impulso buio
M 18	2 m regol.	PA18ALP20TOSA	PA18ALP20TOM6SA	PA18ALP20TCSA	PA18ALP20TCM6SA

Caratteristiche tecniche

Distanza di attivazione nom. (S _n)	Fino a 2mt con catarifrangente mod. ER4, Ø 84 mm	Luce ambiente	Max 5'000 lux
Sensibilità	Reg. tramite potenziometro 270°	Frequenza di attivazione (f)	Max. 25 Hz, rapporto luce/buio 1:2
Zona cieca	0.15 m	Tempo di risposta OFF-ON (t _{ON}) ON-OFF (t _{OFF})	≤ 20 ms ≤ 30 ms
Deriva termica	0.4%/°C	Ritardo all'accensione (t _v)	70 ms
Isteresi (H)	3 - 20 %	Funzione di uscita Attivata	Impulso di luce /buio (NA + NC) LED, giallo
Tensione di alimentazione (U _B)	20 - 250 VCA, 45 - 65 Hz	Condizioni ambientali Categoria di installazione Grado di inquinamento Grado di protezione	II (IEC 60664/60664A; 60947-1) 3 (IEC 60664/60664A; 60947-1) IP 67 (IEC 60529; 60947-1)
Corrente di carico Continuo (I _e) Max (I)	≤ 500 mA ≤ 3 A, max. 20 ms	Temperatura di funzionamento di immagazzinaggio	-20° - +60°C -30° - +70°C
Min. corr. di funzionamento (I _m)	10 mA	Vibrazioni	10 - 150 Hz, 0.5 mm/- 7.5 g (IEC 60068-2-6)
Corrente di perdita (I _r)	≤ 5 mA	Urti	2 x 1 m 100 x 0.5 m (IEC 60068-2-32)
Caduta di tensione (U _d)	Tipico ≤ 7 VCA Max. ≤ 10 VCA	Rigidità dielettrica	1500 V (IEC 60364-4-41)
Protezione elettrica	Transitori		
Transitorio di tensione	1 kV / 0.5 J		
Sorgente luminosa	GaAlAs LED, 660 nm		
Tipo di luce	Rossa modulata polarizzata		
Angolo ottico	± 2°		
Dimensione del fascio di luce	150 mm a 2 m		



Caratteristiche tecniche (cont.)

Materiale custodia	
Corpo	Ottone nichelato
Fronte	PMMA, rosso
Cavo (retro)	PVC, nero
Viti	Ottone nichelato
Conessioni	
Cavo	Grigio, 2 m, resistente agli olii, PVC, 2 x 0,5 mm ² Connettore M12
Pesot	
Versione a cavo	230 g
Versione a connettore	145 g
Approvazioni	UL, CE, CSA

Dimensioni (Tutte le dimensioni sono espresse in mm)

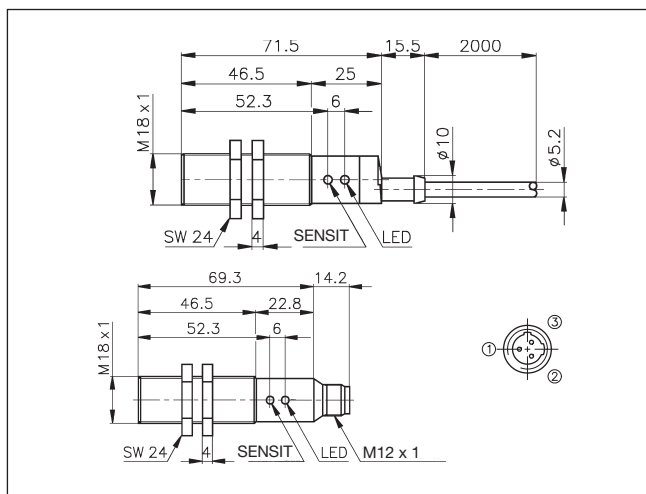
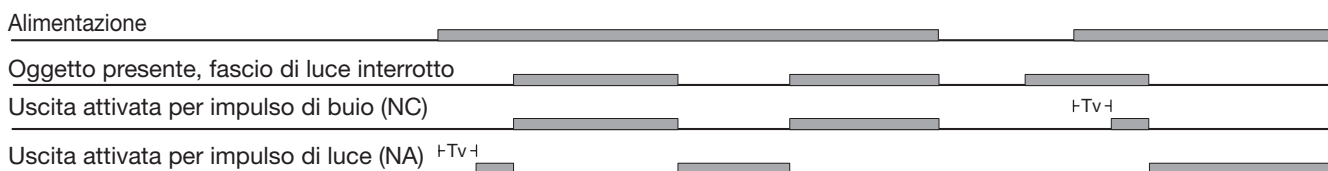


Diagramma di funzionamento



Collegamenti elettrici

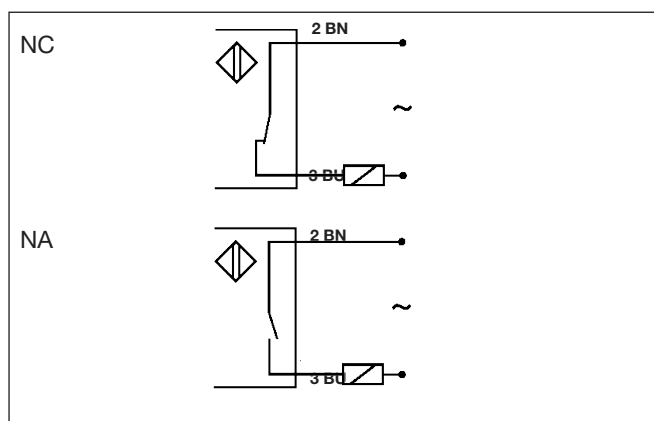
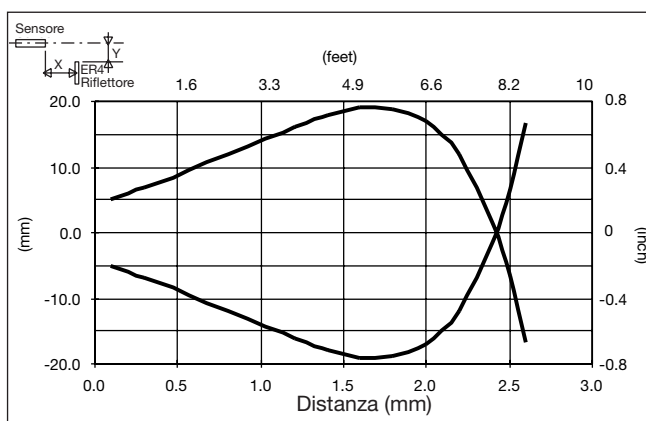


Diagramma di rilevamento



Accessori

Connettori M12 per sensori (-6)

- CON.6A-A2 (90°, 2 mt cavo)
 - CON.6A-A5 (90°, 5 mt cavo)
 - CON.6A-S2 (diritto, 2 mt cavo)
 - CON.6A-S5 (diritto, 5 mt cavo)
- Differenti modelli e lunghezze disponibili a richiesta

Riflettori

- Staffa di fissaggio MB18A
- Kit rotazione fascio ottico 90° APA18RAR