

Interfacce di uscita Modello G 3430 5545

CARLO GAVAZZI



- Ricevitore per 8 segnali digitali
- Carico del relé: 16A
- Carico all'interfaccia: 32A (16A per gruppo di relé)
- Uscite a relé SPST separate galvanicamente
- Custodia a 4 moduli
- Montaggio su guida DIN (EN 50022)
- Indicazioni a LED per alimentazione, segnale Dupline® e attivazione uscite
- Alimentazione disponibile in CA
- Codifica indirizzi mediante GAP 1605

Descrizione prodotto

Ricevitore Dupline® concepito per controllo di 8 carichi fino a 250 VCA/16 A. quale componente del sistema di automazione edifici Dupline®. Uscite a relé SPST

Come ordinare

G 3430 5545 024

Modello: Dupline® _____
 Custodia di tipo H4 _____
 Ricevitore _____
 Numero di canali _____
 Uscita _____
 Alimentazione _____

Selezione modelli

Alimentazione	Codice di ordinazione
24 VCA	G3430 5545 024
115 VCA	G3430 5545 115
230 VCA	G3430 5545 230

Caratteristiche uscita

Uscite	8 relé SPST
Isolati in:	2 gruppi di 4
Portate dei contatti (AgSn02)	μ (micro gap)
Carichi resistivi AC1	16 A
Durata parti meccaniche	5x10 ⁶ operazioni
Durata parti elettriche	1x10 ⁵ operazioni/250 V, 12 A
Carico minimo	100 mA/12 V
Frequenza di attivazione	60 operazioni/min.
Tensione dielettrica Uscite - Dupline®	≥ 4 kVCA (rms)
Tempo di risposta	≤ 1 treno di impulsi

Caratteristiche generali

Ritardo per errore alla polarizz. per perdita del segnale Dupline®	≤ 20 ms
Ritardo all'accensione	tipico 2s
Funzione di indicazione:	
Alimentazione presente	LED, verde
Segnale Dupline®	LED, giallo
Uscita attivata	LED, rosso (uno per uscita)
Condizioni ambientali	
Grado di protezione	IP20
Grado di inquinamento	3 (IEC 60664)
Temperatura di funzionamento	-5 ÷ +50°C
Temperatura di immagazz.	-40 ÷ +85°C
Umidità (senza condensa)	20 ÷ 80%
Resistenza meccanica	
Urti	5 G (11 ms)
Vibrazioni	2 G (6 ÷ 55Hz)
Dimensioni	Custodia a 4 moduli DIN
Peso	400 g

Caratteristiche alimentazione

Alimentazione	Categoria di sovratensione III (IEC 60664)
Tensione nominale Via terminale 21 & 22	230 VCA, +/- 10% (IEC 60038) 115 VCA, +/- 10% (IEC 60038) 24 VAC, +/- 10%
Frequenza	45 ÷ 65 Hz
Assorbimento	tipico 2,5 VA
Dissipazione di potenza	≤ 4 W
Massima tensione impulsiva	
Tensione	230 4 kV 115 2,5 kV 024 800 V
Tensione dielettrica	
Alimentazione - Dupline®	≥ 4 kVCA (rms)
Alimentazione - Uscite	≥ 2 kVCA (rms)

Modalità di funzionamento

Ricevitore ad 8 canali con 8 uscite con contatto normalmente aperto. Ogni uscita è codificata attraverso tastiera di programmazione GAP 1605. Per la modifica dell'impostazione predefinita si veda il foglio tecnico relativo a GAP 1605.

Le uscite sono normalmente disattivate. Quando viene attivato il modulo trasmettitore codificato al canale selezionato, l'uscita si attiva

e rimane attivata finché il relativo canale non venga disattivato. L'impostazione predefinita prevede che in caso di perdita del segnale Dupline® tutte le uscite si disattivino.

Nota: può succedere che, alla consegna, alcuni relé risultino attivati a causa di urti o simili durante il trasporto. Per assicurarsi che i relé siano disattivati, collegare il modulo all'alimen-

tazione e al Dupline, e trasmettere una volta sui canali A1-8.

Nota: A causa della costruzione con relé bistabili, il modulo è destinato esclusivamente ad applicazioni per il controllo della temperatura e dell'illuminazione.

Diagramma di funzionamento

Alimentazione

Segnale Dupline®

Trasmissione su canale per uscita 1

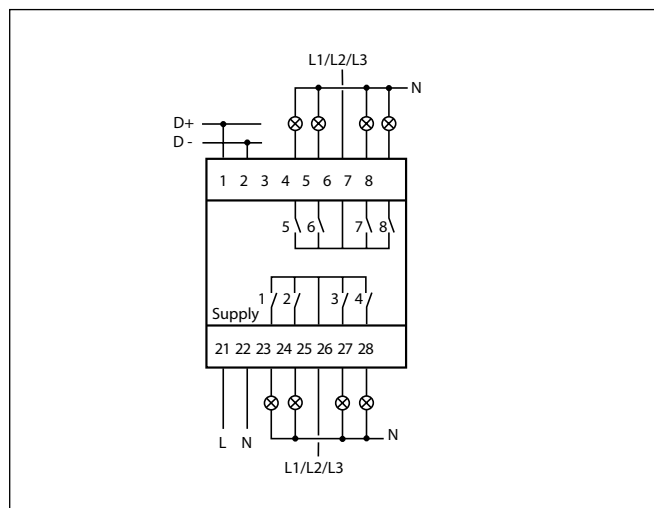
Uscita 1 (term. 25 & 23)

Trasmissione su canale per uscita 2

Uscita 2 (term. 25 & 24)

Collegamenti elettrici

G 3430 5545 ... a 8 canali
Uscita a relé SPST



Impostazione di default (polarizzazione errata): OFF

Accessori

Guida DIN

FMD 411

Per ulteriori informazioni vedere "Accessori".

Dimensioni (mm)

