

smart-house

Linea Aurora, Interruttore Luce

Modello B4X-LS4-U

CARLO GAVAZZI



- Interruttore luce per domotica
- Disegnato per essere montato su scatole e cornici Fuga, NIKO e Bticino
- Temperatura di funzionamento: da -20 a +50°C
- 4 ingressi programmabili individualmente
- Alimentazione fornita dal bus
- Fornito con 2 cover bianche ed 1 nera
- LED Bianchi: funzione luce guida programmabile
- LED Blu: stato funzione programmabile

Descrizione Prodotto

B4X-LS4-U è un interruttore luce con 4 pulsanti e 4 uscite LED. È disegnato per essere montato su prese Fuga e NIKO 44 x 44, e tutti i modelli Bticino 44 x XX. Il B4x-LS4-U ha 4 LED, bianchi e blu, programmabili individualmente. Questo interruttore luce fa

parte del sistema smart-house per le applicazioni di domotica, e può essere utilizzato per controllare luci, tapparelle e tutte le altre funzioni supportate dal controller smart-house. È completamente programmabile tramite il software SH tool.

Come Ordinare

B4 X LS 4 U

Dimensioni 44 x 44 mm

Standard

Interruttore luce

Numero interruttori

Smart Dupline®

Selezione del modello

Dimensioni	Colore	LEDs	Alimentato tramite bus Dupline
44 x 44 mm	Bianco/Nero*	4 bianchi / 4 blu	B4X-LS4-U

*Interruttori forniti con 2 cover bianche ed 1 nera

Caratteristiche di Ingresso

Pulsantiera 4 pulsanti

Caratteristiche Dupline®

Tensione	8.2 V
Massima tensione Dupline®	10 V
Minima tensione Dupline®	5.5 V
Corrente massima Dupline®	2 mA

Caratteristiche di Uscita

LED 4 bianchi, 4 blu

Caratteristiche di Alimentazione

Alimentazione Alimentato dal bus (Dupline®)

Caratteristiche Generali

Assegnazione indirizzo	L'assegnazione dell'indirizzo è automatica: il controllore riconosce il modulo attraverso il SIN (numero di identificazione unico), che deve essere inserito nel software SH tool.	Umidità (senza condensa)	20 a 80% UR
Condizioni ambientali	Grado di protezione IP20 Grado di inquinamento 3 (IEC 60664) Temperatura di funzionamento -20° a +50°C Temperatura di immagazzin. -30° a +60°C	Connessione	Sconnettibile senza viti D+ D- 0,2 a 1,5 mm ² Segnale GND
		Scatola	Dimensioni senza cover 44 x 44 x 25,2 mm Dimensioni con cover 44 x 44 x 28,6 mm Materiale parte posteriore Plastica trasparente Coperture pulsante Plastica bianca (RAL 9010) Plastica bianca luminosa

Caratteristiche Generali (cont.)

Accessori	(RAL 9016) Plastica nera Anello di plastica trasparente per telaio Biticino.
Peso	50 g
Approvazioni	cULus, secondo UL60950
Marchiato CE	Sì
EMC	
Immunità	EN 61000-6-2
- Scariche elettrostatiche	EN 61000-4-2
- Radiofrequenza irradiata	EN 61000-4-3

- Immunità ai transitori
- Sovratensione transitoria
- Radio frequenza condotta
- Frequenza campi magnetici
- Buchi di tensione, variazioni, interruzioni
- Emissioni
- Emissioni condotte ed irradiate
- Emissioni condotte
- Emissioni irradiate

EN 61000-4-4
EN 61000-4-5
EN 61000-4-6
EN 61000-4-8
EN 61000-4-11
EN 61000-4-3
CISPR 22 (EN55022), cl. B
CISPR 16-2-1 (EN55016-2-1)
CISPR 16-2-3 (EN55016-2-3)

Modalità di Funzionamento

B4X-LS4-U è completamente programmabile tramite il software SH tool. Ogni singolo pulsante può essere associato singolarmente ad una o più funzioni del sistema smart-house.

Codifica / Indirizzo

L'assegnazione di indirizzo non è necessaria in quanto il modulo è dotato di un numero di identificazione unico (SIN): l'utente deve solo inserire il SIN nel software SH tool quando si crea la configurazione del sistema.

Canali utilizzati: 4 canali di ingresso, 4 canali di uscita.

Programmazione dei LED

Anche i LED sono configura-

bili via software:

- LED Bianchi: i quattro LED bianchi possono essere programmati individualmente come luce guida. Se la funzionalità luce guida è attiva e il tasto è associato ad una funzione, allora il relativo LED sarà acceso se la funzione è OFF, e sarà spento se la funzione è ON.

- LED Blu: i quattro LED blu possono essere programmati individualmente come indicazione di stato di una funzione. Se il bus Dupline è in errore, o mancante, il LED si spegne.

Prese a muro e cornici compatibili con la linea Aurora

L'interruttore di temperatura Aurora 44 x 44 è compati-

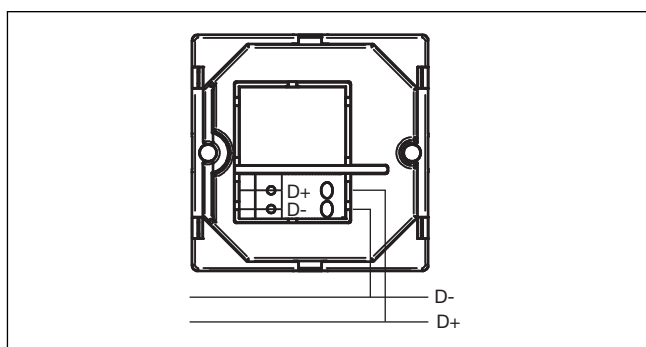
le per essere inserito nelle prese a muro e cornici elencate qui di seguito: per qualsiasi altro modello non presente nel seguente elenco, Carlo Gavazzi non garantisce alcuna compatibilità.

- Niko
- Fuga
- Biticino:

Light, Living, serie Luna (deve essere utilizzato l'anello trasparente).

Il B4X-LS4-U è compatibile con tutte le prese Biticino 44xXX semplicemente aggiungendo l'apposito cappuccio in plastica Biticino.

Schema di Collegamento



Dimensioni Pulsante

