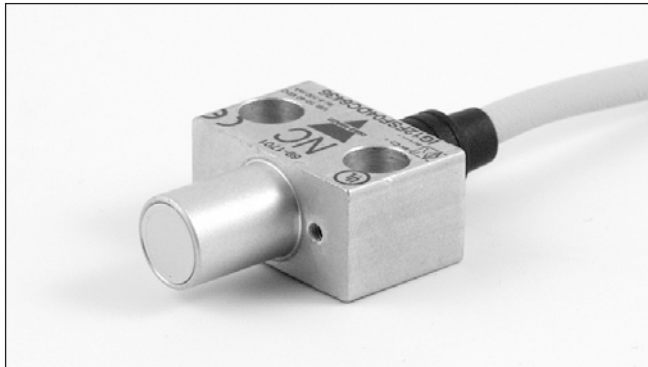


Sensores de Proximidad Inductivos

Distancia Ampliada, Caja de Aluminio de Microcontactos

Modelo IG12FSF04DO, DC, 2-wire

CARLO GAVAZZI



- Distancia de detección: 4 mm
- Modelo para montaje empotrado
- Tensión de alimentación: 10 a 40 VCC
- Salida: Transistor
- Detección con luz y oscuridad
- Protección: Inversión de polaridad, cortocircuitos y transitorios
- 2 m de cable - PUR/PVC
- Dimensiones: Caja: 30 x 19 x 15 mm
Punta: Ø12 x 16 mm

Descripción del Producto

Sensor de proximidad inductivo para montaje empotrado en caja de aluminio de microcontactos con 2 m de cable PUR. Este tipo de sensor puede sustituir a termistores mecánicos. El sensor tiene un consumo de corriente sin carga muy bajo, típicamente de 0,3 mA. Montaje con tornillos cautivos de 4 mm o tornillos de 3 mm (montaje frontal).

Código de Pedido **IG12FSF04DO**

Sensor de proximidad ind.

Tipo de caja

Tamaño de la sup. de detección

Material de la caja

Longitud de la caja

Principio de detección

Distancia de detección

Tipo de salida

Configuración de salida

Selección del Modelo

Dimensiones de la caja	Conexión	Distancia normal de detección. (S _n)	Código de pedido 2 hilos CC, Norm. abierto	Código de pedido 2 hilos CC, Norm. cerrado
30 x 19 x 15 mm	Cable	4 mm ¹⁾	IG 12 FSF 04 DO	IG 12 FSF 04 DC

¹⁾ Para montaje empotrado en metal

Especificaciones

Tensión de alimentación nom. (U _a) (U _B)	12 a 36 VCC 10 a 40 VCC (ondulación incluida)	Grado de protección	IP 67 (Nema 1, 3, 4, 6, 13)
Ondulación	≤ 10%	Material de la caja	Caja: Aluminio anodizado, modelo EN AW-6802 Cara frontal: Aluminio anodizado y poliéster termoplástico gris (CPBT)
Intensidad nominal (I _a) Continua	≤ 5-100 mA	Conexión	Cable: 2 m, 2 x 0,34 mm ² , Ø5,1 mm PUR/PVC gris, resistente al aceite
Consumo de corr. sin carga (I)	≤ 0,4 mA	Montaje	2 tornillos M4 para montaje lateral o 2 tornillos M3 para montaje frontal
Caída de tensión (U _d)	≤ 3 VCC con carga máx.	Peso (cable de 2 m incluido)	Aprox. 85 g
Protección	Inversión de polaridad, cortocircuitos, transitorios		
Tensión transitoria	≤ 1 kV/500 Ω		
Retardo a la conexión	< 100 mseg.		
Frecuencia operativa (f)	1 kHz		
Repetibilidad (R)	≤ 10%		
Histéresis (H) (Recorrido diferencial)	Distancia de detección de 1 a 20%		
Alcance operativo (S _a)	0 ≤ S _a ≤ 0,81 S _n		
Alcance efectivo (S _r)	0,9 x S _n ≤ S _r ≤ 1,1 x S _n		
Alcance eficaz (S _m)	0,9 x S _r ≤ S _u ≤ 1,1 x S _r		
Temperatura ambiente			
Funcionamiento	-25° a +70° C (-13° a +158° F)		
Almacenamiento	-30° a +80° C (-22° a +176° F)		



Dimensiones

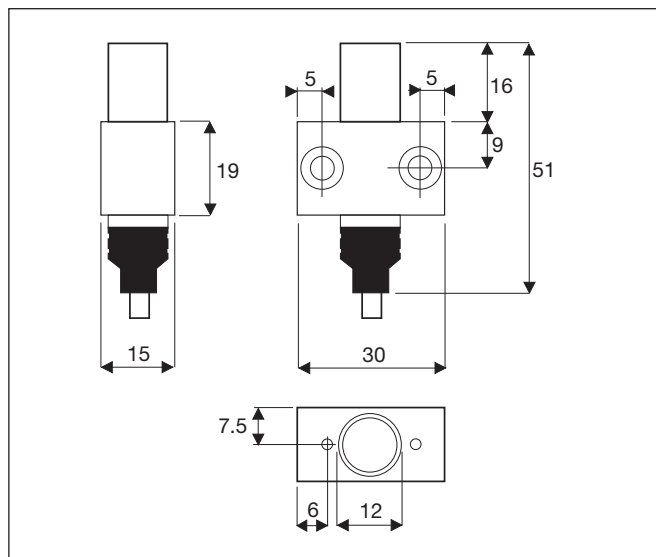
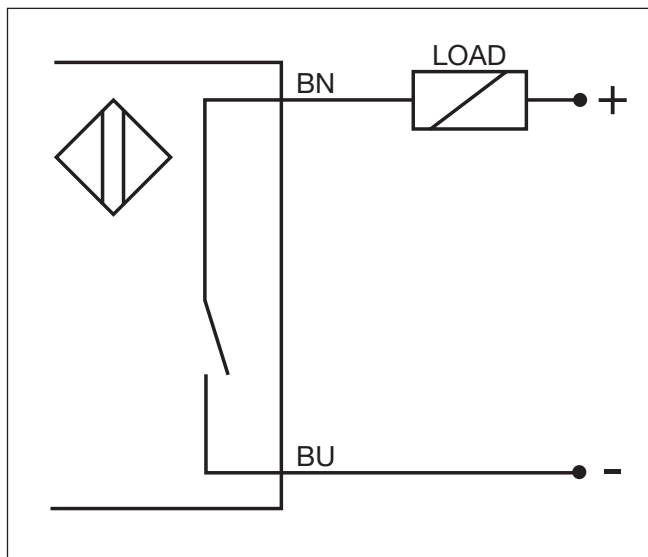


Diagrama de Conexiones



Normas de instalación

<p>Para evitar interferencias de tensión inductiva/picos de intensidad, los cables del sensor deben separarse del resto de los cables de alimentación tales como cables de motor, contactores o solenoides.</p>	<p>Alivio de la tensión del cable</p> <p>Incorrecto</p> <p>Correcto</p> <p>No se debe tirar del cable</p>	<p>Protección de la cara de detección</p> <p>Un sensor de proximidad nunca debe funcionar como tope mecánico</p>	<p>Conector montado sobre portadora móvil</p> <p>Evitar doblar el cable repetidas veces</p>
---	---	--	---

Contenido del Envío

Sensor de proximidad inductivo IG12FSF04D.
 Envase: bolsa de plástico