

# Sensores de Proximidad Inductivos

## Caja corta, Caja de Acero Inoxidable

### Modelos IA, M8

CARLO GAVAZZI



- Caja miniatura de acero inoxidable M8
- Caja corta
- Distancia de detección: 1,5 mm ó 2,5 mm
- Alimentación: 10 a 30 VCC
- Salida: Transistor NPN/PNP, normalmente abierto y normalmente cerrado
- Protección: Cortocircuitos
- Indicación LED para salida ON
- Cable de 2 m de PVC o conector M8



## Descripción del Producto

Sensor de proximidad inductivo miniatura. Configuración de salida NPN/PNP con contactos NA y NC como estándar.

Caja de acero inoxidable M8. Conexión con cable de 2 m de PVC o conector M8.

## Código de Pedido IA 08 BSF 15 NO M5

Sensor de prox. induct.	IA
Tipo de caja	08
Tamaño de la caja	BSF
Material de la caja	15
Longitud de la caja	NO
Principio de detección	M5
Distancia de detección	
Tipo de salida	
Configuración de salida	
Conector	

## Selección del Modelo

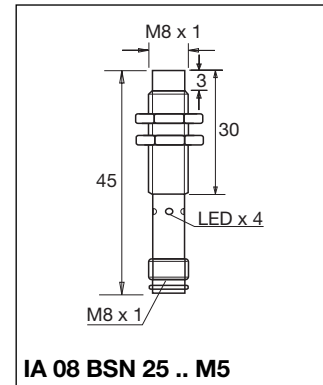
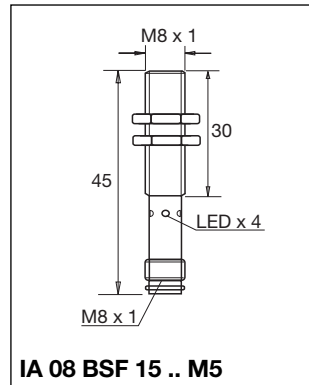
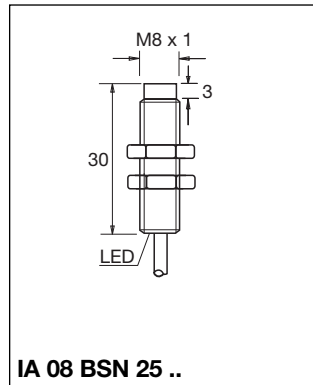
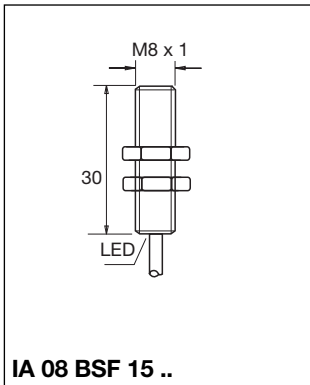
Distancia nominal de detección (S <sub>n</sub> )	Tipo de conexión	Código de pedido Transistor NPN		Código de pedido Transistor PNP	
		Normalmente abierto	Normalmente cerrado	Normalmente abierto	Normalmente cerrado
1,5 mm <sup>1)</sup>	Cable	IA 08 BSF 15 NO	IA 08 BSF 15 NC	IA 08 BSF 15 PO	IA 08 BSF 15 PC
1,5 mm <sup>1)</sup>	Conector	IA 08 BSF 15 NO M5	IA 08 BSF 15 NC M5	IA 08 BSF 15 PO M5	IA 08 BSF 15 PC M5
2,5 mm	Cable	IA 08 BSN 25 NO	IA 08 BSN 25 NC	IA 08 BSN 25 PO	IA 08 BSN 25 PC
2,5 mm	Conector	IA 08 BSN 25 NO M5	IA 08 BSN 25 NC M5	IA 08 BSN 25 PO M5	IA 08 BSN 25 PC M5

<sup>1)</sup> Para montaje empotrado en metal

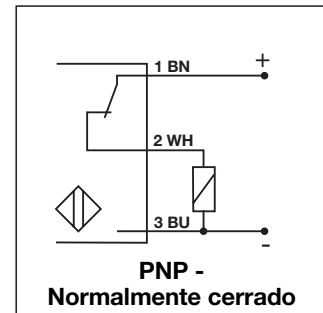
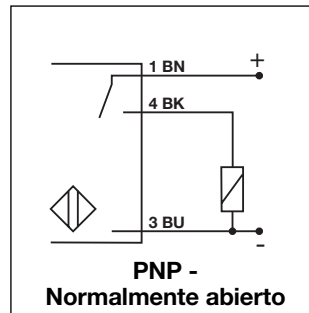
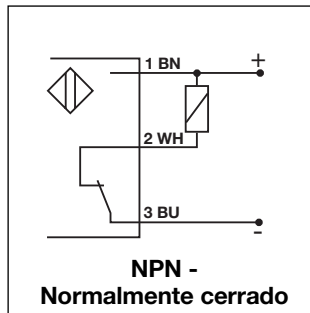
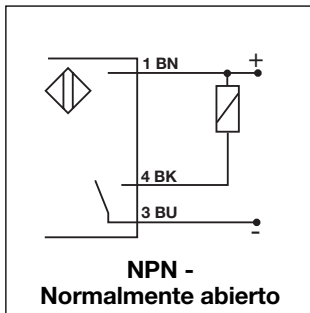
## Especificaciones

Tensión de alimentación nominal (U <sub>B</sub> )	10 a 30 VCC (ondulación incluida)	Temperatura ambiente Trabajo	-25° a +70°C (-13° a +158°F)
Ondulación	≤ 10%	Almacenamiento	-30° a +75°C (-22° a +167°F)
Intensidad nominal (I <sub>e</sub> ) Continua	≤ 200 mA @ + 25°C (+75°F)	Conexión Cable	2 m, PVC, AWG 26
Consumo de corriente sin carga (I <sub>o</sub> )	≤ 10 mA (ON)	Conector	M8, CONH5A-xxx Serie
Caída de tensión (U <sub>d</sub> )	< 2,5 V (@ I <sub>max</sub> )	Grado de protección	IP 67 (Nema 1, 3, 4, 6, 13)
Protección	Cortocircuitos	Material de la caja	Acero inoxidable, AISI 303
Frecuencia operativa (f)	2000 Hz	Homologaciones	UL, CSA
Indicación de salida ON	LED, amarillo	Marca CE	SI
Alcance real (S <sub>r</sub> )	0,9 x S <sub>n</sub> ≤ S <sub>r</sub> ≤ 1,1 x S <sub>n</sub>		
Alcance eficaz (S <sub>u</sub> )	0,85 x S <sub>r</sub> ≤ S <sub>u</sub> ≤ 1,15 x S <sub>r</sub>		

## Dimensiones



## Diagramas de Conexiones



## Normas de Instalación

