

Détecteurs de Proximité Inductifs

Boîtier en Acier inoxydable

Types IA, Ø6,5

CARLO GAVAZZI



- Boîtier miniature de Ø6,5 en acier inoxydable
- Boîtier court
- Distance de détection: 1,0 et 2,0 mm
- Alimentation: 10 à 30 VCC
- Sortie: Transistor NPN/PNP, commutation travail ou repos
- Protection: Inversion de polarité et court circuit
- LED de signalisation de sortie activée
- Raccordement par câble PVC 2 m

Description du Produit

Détecteur de proximité inductif en acier inoxydable, pour montage noyable et non noyable.

Configuration de la sortie

pour NPN/PNP à la fois avec types NO et NF en standard. Raccordement par câble PVC 2 m.

Référence

IA 06 BSF 10 NO

Dét. de proximité inductif
 Type de boîtier
 Dimensions du boîtier
 Matériau du boîtier
 Longueur du boîtier
 Principe de détection
 Distance de détection
 Type de sortie
 Configuration de la sortie

Tableau de Sélection

Distance nom. de fonct. (S _n)	Type de raccordement	Réf. à commander Transistor NPN Commutation Travail	Réf. à commander Transistor NPN Commutation Repos	Réf. à commander Transistor PNP Commutation Travail	Réf. à commander Transistor PNP Commutation Repos
1,0 mm ¹⁾	Câble	IA06BSF10NO	IA06BSF10NC	IA06BSF10PO	IA06BSF10PC
2,0 mm ²⁾	Câble	IA06BSN20NO	IA06BSN20NC	IA06BSN20PO	IA06BSN20PC

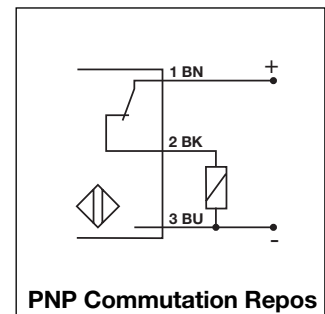
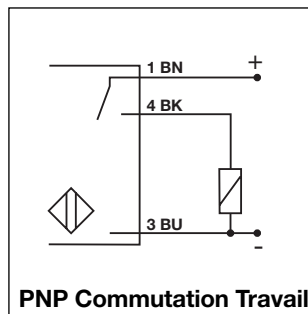
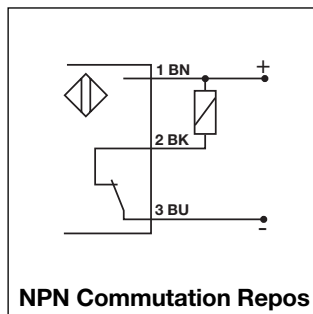
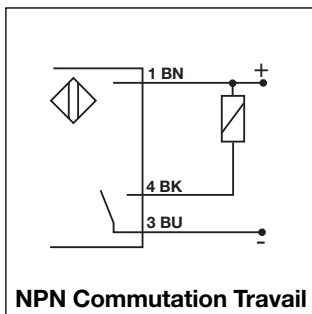
¹⁾Pour montage noyable dans le métal

²⁾Pour montage non noyable dans le métal

Caractéristiques

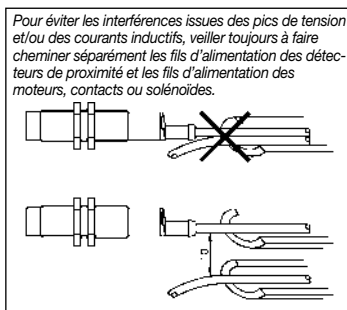
Tension nominale de fonct. (U _B)	10 à 30 VCC (ondul. incluse)	Indice de protection	IP 67 (Nema 1, 3, 4, 6, 13)
Ondulation	≤ 10%	Matériau du boîtier	Acier Inoxydable
Courant nominal de fonct. (I _a) En continu	≤ 200 mA	Marquage CE	Oui
Courant à vide (I _o)	≤ 10 mA (ON)	Raccordement	Câble, 2 m, PVC, résistant à l'huile
Chute de tension (U _d)	< 1.0 V (à I _{max})		
Protection	Inversion de polarité et protection contre les courts circuits		
Fréquence de fonct. (f)	2000 Hz		
LED d'ind. de sortie active	LED, rouge		
Distance de fonct. effective (S _r)	0,9 x S _n ≤ S _r ≤ 1,1 x S _n		
Distance de fonct. utilisable (S _u)	0,85 x S _r ≤ S _u ≤ 1,15 x S _r		
Température ambiante En fonctionnement	-25° à +70°C		
En stockage	-30° à +75°C		

Schémas de Câblage

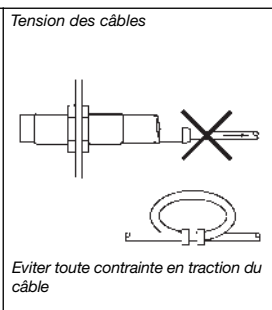


Astuces de Montage

Pour éviter les interférences issues des pics de tension et/ou des courants inductifs, veiller toujours à faire cheminer séparément les fils d'alimentation des détecteurs de proximité et les fils d'alimentation des moteurs, contacts ou solénoïdes.

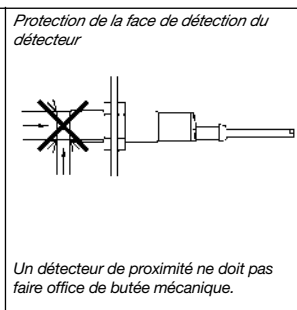


Tension des câbles



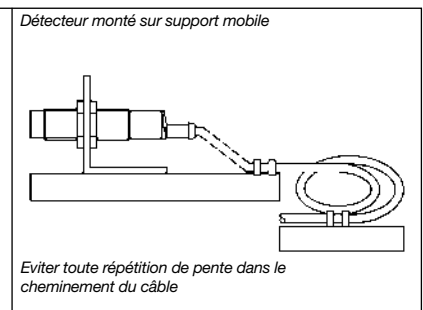
Eviter toute contrainte en traction du câble

Protection de la face de détection du détecteur



Un détecteur de proximité ne doit pas faire office de butée mécanique.

Détecteur monté sur support mobile



Eviter toute répétition de pente dans le cheminement du câble

Dimensions

