

# Accesorios Generales

## Material de Montaje

### Modelos FRS, HF, SM, FMD, PL

CARLO GAVAZZI

#### Marco frontal modelo FRS 2

Para montaje en panel del sistema S. La caja S se monta en el marco frontal.

**Material**

**Color**

**Corte panel**

Noryl SE1 fibra de vidrio

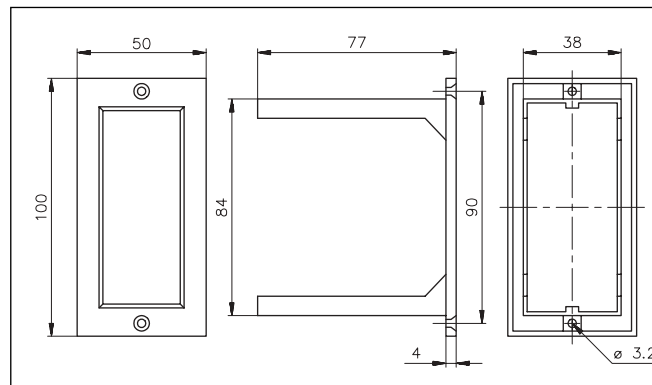
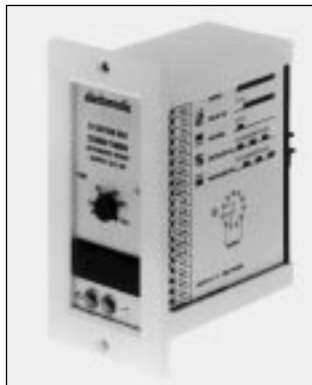
Gris claro

84 x 38 mm

#### FRS 2



#### FRS 2 montado en un relé



#### Muelle de sujeción modelo HF

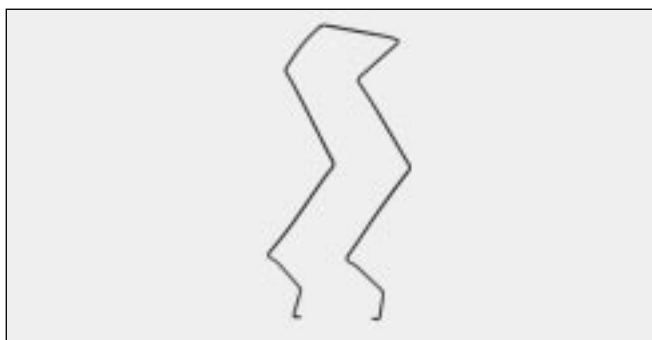
Para sujetar los relés en cajas S en lugares con fuertes vibraciones.

**Material**

Hilo de acero inoxidable

#### HF

Se utiliza con las bases S 411 o D 411 B.



#### HF montado en un relé



#### Carril DIN modelo FMD 411

Carril para bases modelo D 411-1, éstas se fijan sobre el FMD 411. Para montaje en superficie por medio de dos tornillos.

**Material**

**Dimensiones**

Acero galvanizado

35 x 35 mm

#### FMD 411

