

# Accessori Generali

## Materiale per il montaggio

### Modelli FRS, HF, PL

CARLO GAVAZZI

**Telaio per montaggio a frontequadro FRS 2**  
Per montaggio a frontequadro di amplificatori con custodia S.

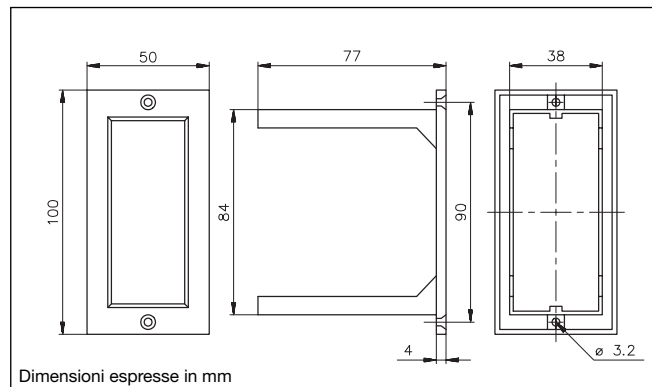
**Materiale**  
**Colore**  
**Dimensioni**

Noryl SE1  
Grigio chiaro  
84 x 38 mm

**FRS 2**



**Relè montato su FRS2**



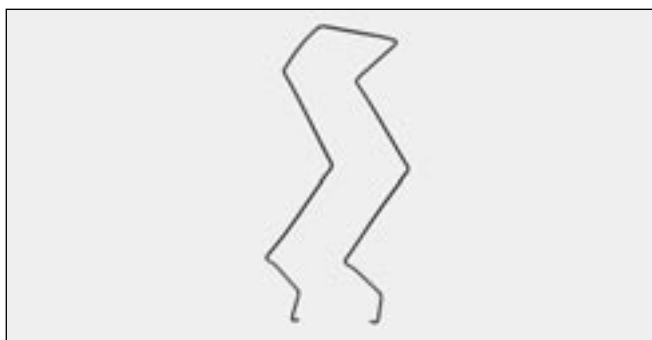
**Molla di ritenuta modello HF**  
Per amplificatori con custodia S.

**Materiale**

Acciaio inox

**HF**

Da utilizzare con zoccolo modello S 411.



**HF montato su un relè**

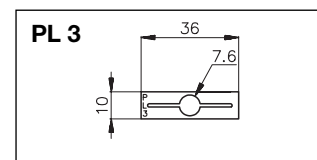
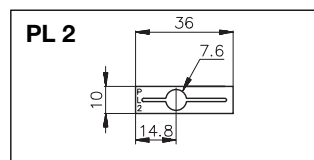
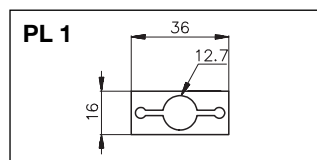


**Dispositivo di bloccaggio del potenziometro modello PL 1**  
Per bloccare la manopola di regolazione della sensibilità o della temporizzazione su amplificatori con uscita a relè.

**Materiale**

Polycarbonato trasparente

**PL 1, PL 2, PL 3**



Dimensioni espresse in mm

- PL 1** Per unità a relè con potenziometro Ø 13 mm.
- PL 2** Per unità a relè con potenziometro Ø 8 mm posizionato a sinistra.
- PL 3** Per unità a relè con potenziometro Ø 8 mm posizionato centralmente.