

Visualizador para Guiado en Parking Modelo GP 6763 0112 / 113 / 114

CARLO GAVAZZI



- LED verde y rojo de gran luminosidad
- Visualizador incorporado en una robusta caja de aluminio
- Comunicación RS485
- Interruptor DIP interno para selección del tipo de dígito
- Homologaciones cULus

Descripción del Producto

El visualizador GP6763 01xx forma parte del sistema Dupline de guiado en parking que, entre otras cosas, consta de un monitor GP3482 9091 y varios tipos de sensores con referencias GP6220 220x y GP6240 2224.

Mediante LEDs el GP6763 01xx señala la dirección y/o

número de plazas de aparcamiento libres.

Debido al método de comunicación se pueden interconectar varios visualizadores en la misma red. El visualizador se encuentra disponible en versiones tanto para interiores como para exteriores.

Especificaciones Generales

Tecnología	LED SMD
Resolución de matriz	8 x 56 pixeles
Color de LED	Rojo y verde (combinación de dos colores: ámbar)
Distancia de visibilidad	Hasta 50 m
Configuración de símbolos Dígitos/caracteres	Depende de los visualizadores seleccionados
Símbolos de aspa y flecha	Si (configurables y animados)
Símbolo minusválidos	No
GP6763 012	No
GP6763 0113/114	Si
Control de brillo	Automático (sensor de luz)
Interfaz Velocidad de transmisión	RS485 4800
Protocolo	Guiado en Parking
Caja	Aluminio
Ambiente Temperatura de funcionamiento Grado de protección	-15° a 50°C IP30 (interiores) IP54 (exteriores)
Alimentación	18-24 VCC
Consumo (máximo/típico) GP6763 0112 GP6763 0113 / 114	50 W / 35W 60 W / 40W
Dimensiones (Al x An x P) GP6763 0112(A) Versión para interiores Versión para exteriores (A) GP6763 0113 / 114(A) Versión para interiores Versión para exteriores (A)	145 x 815 x 60 mm 185 x 875 x 92 mm 145 x 910 x 60 mm 185 x 970 x 92 mm

Código de Pedido GP 6763 01XXX

Modelo: Dupline®

Sistema de Guiado en parking

Visualizador

Tipo

Especificaciones Generales (Cont.)

Peso GP6763 0112(A) Versión para interiores Versión para exteriores (A) GP6763 0113 / 114(A) Versión para interiores Versión para exteriores (A)	4000 g 4400 g 4500 g 4900 g
Homologaciones	cULus (UL60950)

Selección del Tipo

GP6763 0112	8 caracteres
GP6763 0112A	8 caracteres versión exteriores
GP6763 0113	8 caracteres + símbolo minusv.
GP6763 0113A	8 caracteres + símbolo minusv. versión exteriores
GP6763 0114	Símbolo minusv. + 8 caracteres
GP6763 0114A	Símbolo minusv. + 8 caracteres versión exteriores

Tipos de Visualizador

GP6763 0112	
GP6763 0113	
GP6763 0114	

Modo de Operación

Se accede a los interruptores DIP quitando la tapa trasera del panel. Esta tapa está sujeta con dos tornillos. Solo hay que quitar el tornillo inferior para acceder a los interruptores DIP situados en la placa.

El interruptor DIP (DS2) tiene las siguientes posiciones de ajuste:

El interruptor DIP (DS3) establece el tamaño del panel interno

Bit 3	Bit 2	Bit 1	Modo de Plazas Vacías
0	0	0	Totalizar
0	0	1	Flecha mov. de abajo a arriba
0	1	0	Flecha mov. de izquierda a derecha
0	1	1	Flecha mov. de derecha a izquierda
1	0	0	Flecha mov. de arriba abajo
1	0	1	Aspa Fija
1	1	0	Reservado
1	1	1	No se visualiza nada

Bit 6	Bit 5	Bit 4	Modo de Plazas Ocupadas
0	0	0	Totalize
0	0	1	Flecha mov. de abajo a arriba
0	1	0	Flecha mov. de izquierda a derecha
0	1	1	Flecha mov. de derecha a izquierda
1	0	0	Flecha mov. de arriba abajo
1	0	1	Aspa Fija
1	1	0	Aspa fija y flecha roja
1	1	1	No se visualiza nada

y tiene las siguientes posiciones de ajuste:

Bit 3	Bit 2	Bit 1	Dimensiones del Panel
0	0	0	16 x 16
0	0	1	16 x 32
0	1	0	16 x 48
0	1	1	16 x 64
1	0	0	16 x 80
1	0	1	Reservado
1	1	0	Reservado
1	1	1	Reservado

Bit 7	Número de símbolos	Bit 8	Alineamiento del símbolo
0	1 símbolo	0	Símbolo con alineamiento a la derecha
1	2 símbolos	1	Símbolo con alineamiento a la izquierda

Bit 8	Bit 7	Bit 6	Bit 5	Bit 4	
0	0	0	0	0	Reservado

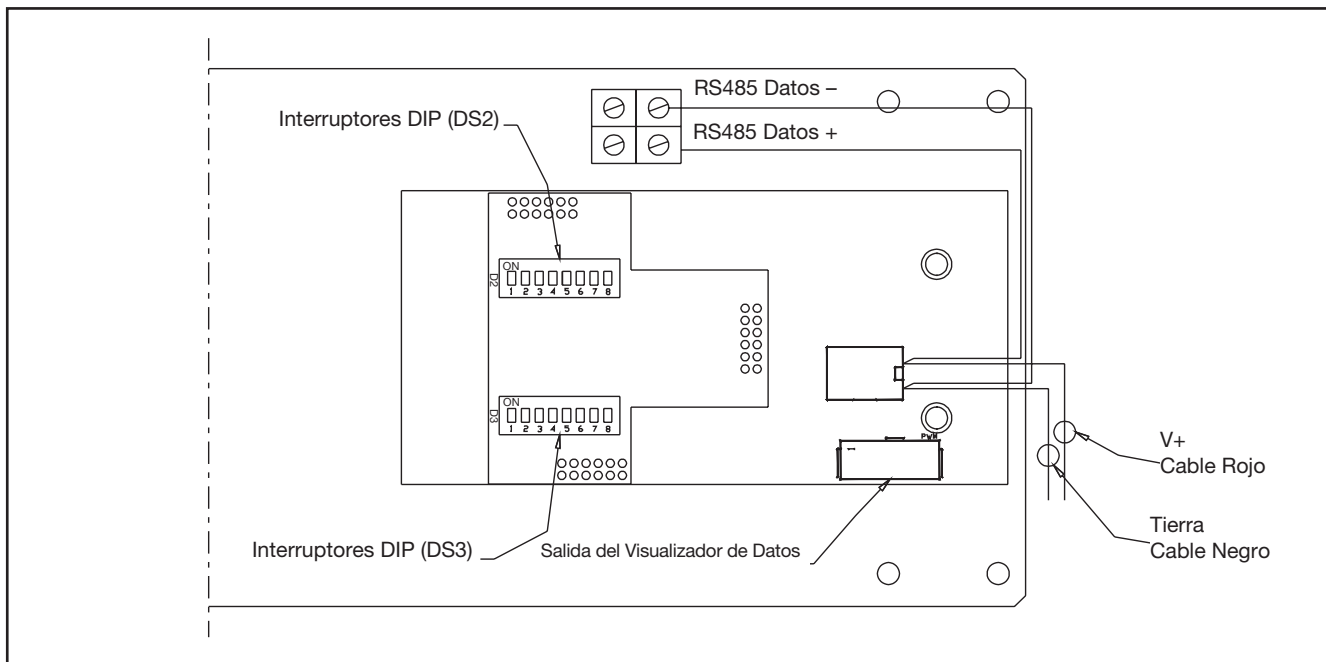
En la configuración del panel tienen que tenerse en cuenta las siguientes notas:

Configuración	Modo de Operación
Modo Totalizar	<ul style="list-style-type: none"> En el modo totalizar solo se visualizan números. Si el número de dígitos es superior al número de campos del panel no se visualiza nada. Los números están alineados siempre a la derecha.
Modos de Símbolo	<ul style="list-style-type: none"> El símbolo tiene siempre prioridad sobre la información con números. Si el número no cabe en el espacio libre, solo aparece una Flecha-Aspa con el alineamiento seleccionado. En el modo de plazas ocupadas aparece una Flecha-Aspa en vez del número, de forma que este símbolo pueda ser combinado con otros símbolos. Solo en el caso especial de selección de "Aspa fija y flecha roja" con el interruptor DIP, en el panel solo aparecerá el símbolo de Flecha-Aspa. En el caso de selección de "Aspa fija y flecha roja" con el interruptor DIP, solo aparecerá el aspa si el panel tiene un tamaño de 16x16

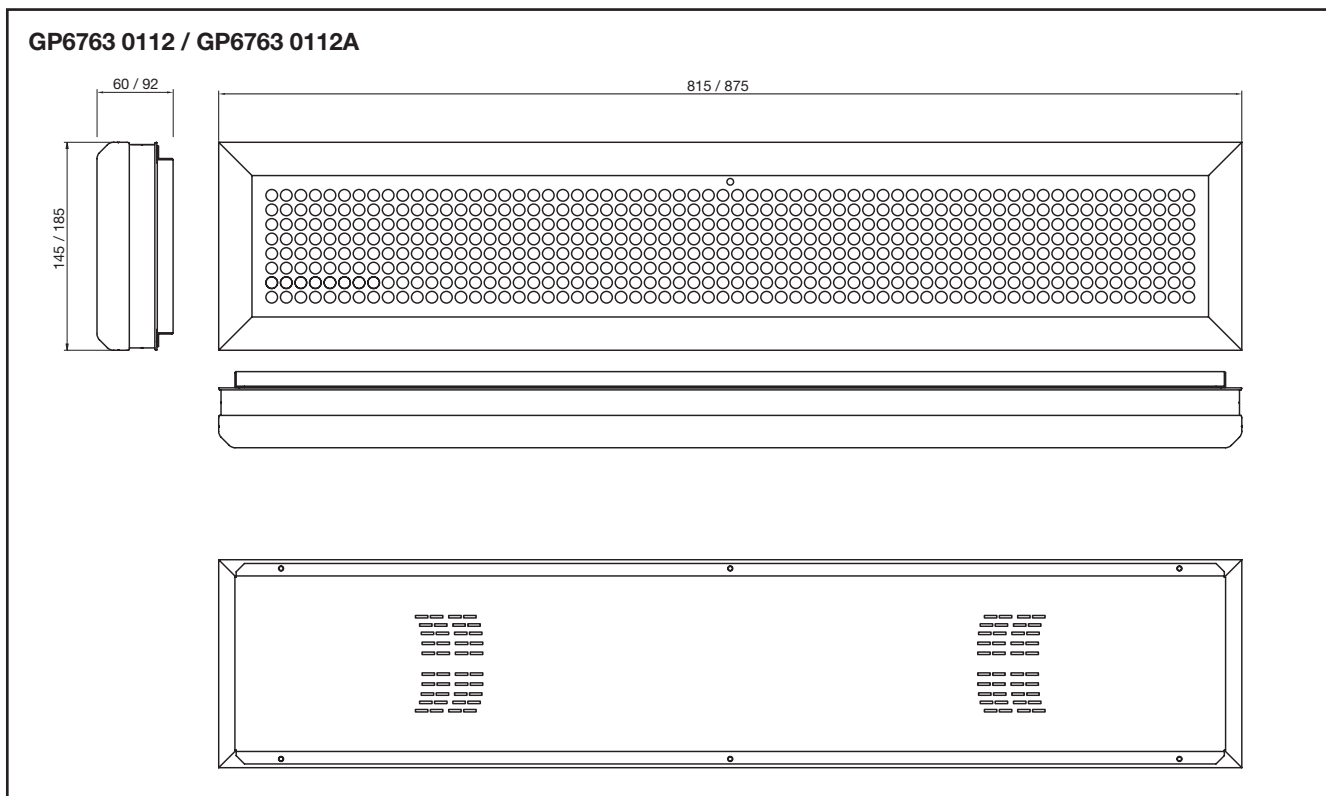
Diagrama de Conexiones / Ajustes de Interruptores DIP

Quitando la tapa trasera se puede acceder al controlador del panel. Junto al controlador hay un espacio libre que puede ser utilizado por el usuario para instalar equipos específicos. Al cable de alimentación puede accederse desde el exterior

del panel. Al cable de comunicaciones RS485 solo puede accederse desde dentro del panel y puede instalarse una extensión hacia el exterior.



Dimensiones



Dimensiones

GP6763 0113 / GP6763 0113A y GP6763 0114 / GP6763 0114A

