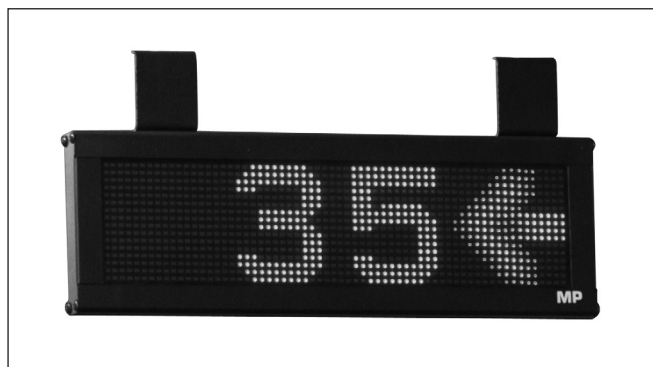


Dupline®

Écran de visualisation pour Carpark

Type GP 6763 0109/110/111/116

CARLO GAVAZZI



- DEL affichant une lumière verte et rouge brillante
- Écran intégré dans un boîtier robuste en aluminium
- Communication RS485
- Commutateur DIP interne pour la sélection du type de caractère numérique
- Homologations cULus

Description du Produit

L'écran de visualisation GP6763 01xx fait partie d'un système de stationnement qui, entre autres, comprend un moniteur GP3482 9091 et plusieurs types de capteurs avec des numéros de type GP6220 220x et GP6240 2224.

A l'aide de la DEL (diode électroluminescente), le GP6763

01xx signale la direction et/ou les numéros des places de stationnement libres.

En raison de la méthode de communication, il est possible d'interconnecter plusieurs écrans de visualisation sur le même réseau. Les écrans sont disponibles en version pour l'intérieur et en version pour l'extérieur.

Clé de commande **GP 6763 01XXX**

Type : Dupline® _____
 Carpark _____
 Écran _____
 Type _____

Spécification générale

Technologie :	DEL SMD
Résolution de la matrice	
GP67630109	16 x 48 pixels
GP67630116	16 x 64 pixels
GP67630110 / 111	16 x 32 pixels
Couleur DEL	Rouge et vert (combinaison de deux couleurs : Ambre)
Distance de visualisation	jusqu'à 50 m.
Configuration des symboles	
Chiffres / caractères	En fonction des écrans sélectionnés
Symboles en croix & flèches	Oui (configurable et animé)
Symbole désactivé	
GP6763 0109 / 116	Non
GP6763 0110 / 111	Oui
Contrôle de la luminosité	Automatique (capteur de lumière)
Interface	RS485
Vitesse de transmission	4800
Protocole	Carpark
Boîtier	Aluminium
Environnement	
Température de fonctionnement	-15° à 50°C
Degré de protection	IP30 (intérieur) IP55 (extérieur)
Humidité (absence de condensation)	0 - 90% humidité relative
Alimentation électrique	18-24 VCC
Consommation (maximum/typique)	
GP6763 0109 / 110 / 111	60 W / 40W
GP6763 0116	100 W / 60W

Spécification générale (suite)

Dimensions (h x l x p)	
GP6763 0116(A)	
Version pour l'intérieur	145 x 430 x 60 mm
Version pour l'extérieur (A)	185 x 490 x 92 mm
GP6763 0109 / 110 / 111(A)	
Version pour l'intérieur	145 x 335 x 60 mm
Version pour l'extérieur (A)	185 x 395 x 92 mm
Poids	
GP6763 0109(A)	
Version pour l'intérieur	1 575 g
Version pour l'extérieur (A)	2 000 g
GP6763 0110 / 111(A)	
Version pour l'intérieur	1 500 g
Version pour l'extérieur (A)	1800 g
GP6763 0116(A)	
Version pour l'intérieur	2 100 g
Version pour l'extérieur (A)	2 400 g
Homologations	cULus (UL60950)

Sélection du type

GP6763 0109	1 flèche + 2 chiffres
GP6763 0109A	1 flèche + 2 chiffres, extérieur
GP6763 0110	1 flèche + 1 chiffre + HCP (droite)
GP6763 0110A	1 flèche + 1 chiffre + HCP (droite), extérieur
GP6763 0111	1 flèche + 1 chiffre + HCP (gauche)
GP6763 0111A	1 flèche + 1 chiffre + HCP (gauche), extérieur
GP6763 0116	1 flèche + 3 chiffres
GP6763 0116A	1 flèche + 3 chiffres, extérieur

Types d'écran

GP6763 0109



GP6763 0110

GP6763 0111



GP6763 0116



Mode de fonctionnement

L'accès au commutateur DIP est effectué par le capuchon placé sur le couvercle arrière du panneau. Ce capuchon est maintenu par 2 vis. Il suffit de retirer la vis située au fond pour accéder au commutateur DIP qui se trouve sur la commande principale.

La configuration du commutateur DIP (DS2) est réglée de la manière suivante :

Bit 3	Bit 2	Bit 1	Mode place vide
0	0	0	Totaliser
0	0	1	Flèche tournant du bas vers le haut
0	1	0	Flèche tournant de gauche à droite
0	1	1	Flèche tournant de droite à gauche
1	0	0	Flèche tournant du haut vers le bas
1	0	1	Croix continue
1	1	0	Réservé – Doit être 0
1	1	1	Rien ne s'affiche

Bit 6	Bit 5	Bit 4	Mode Full Place (place pleine)
0	0	0	Totaliser
0	0	1	Flèche tournant du bas vers le haut
0	1	0	Flèche tournant de gauche à droite
0	1	1	Flèche tournant de droite à gauche
1	0	0	Flèche tournant du haut vers le bas
1	0	1	Croix continue
1	1	0	Croix continue et flèche rouge
1	1	1	Rien ne s'affiche

La configuration du commutateur DIP (DS3) définit le dimensionnement du panneau interne et possède les caractéristiques suivantes :

Bit 3	Bit 2	Bit 1	Dimensions du panneau
0	0	0	16 x 16
0	0	1	16 x 32
0	1	0	16 x 48
0	1	1	16 x 64
1	0	0	16 x 80
1	0	1	Réservé - Doit être 0
1	1	0	Réservé - Doit être 0
1	1	1	Réservé - Doit être 0

Bit 7	Nombre de symboles	Bit 8	Alignement symbole
0	1 symbole	0	Symbole avec alignement à droite
1	2 symboles	1	Symbole avec alignement à gauche

Bit 8	Bit 7	Bit 6	Bit 5	Bit 4	
0	0	0	0	0	Réservé – Doit être 0

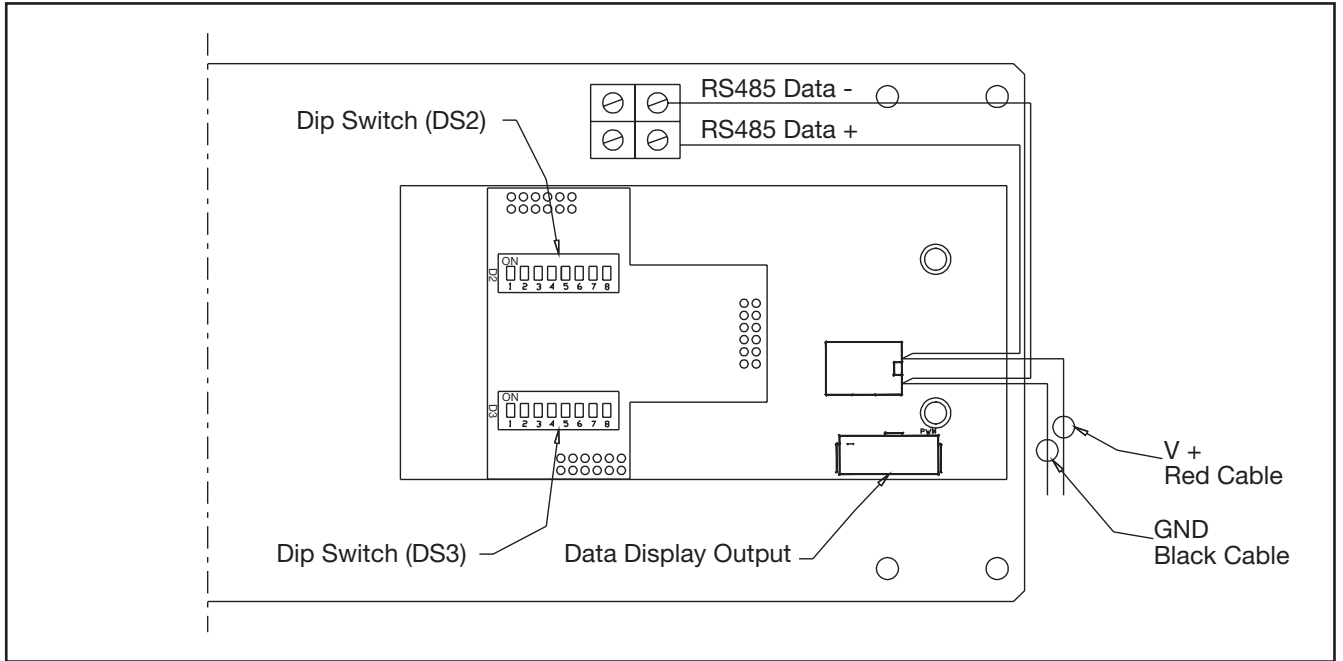
Dans le panneau de configuration, on doit tenir compte des modes opérationnels suivants :

Configuration	Mode de fonctionnement
Mode Totaliser	<ul style="list-style-type: none"> En mode totaliser, seuls les numéros s'affichent. Si le nombre de chiffres dépasse le nombre de panneaux, rien s'affiche. Les numéros sont toujours affichés avec un alignement à droite.
Modes symbole	<ul style="list-style-type: none"> Le symbole est toujours prioritaire par rapport à l'information de numérotation. Si le numéro ne correspond pas à l'emplacement libre, seul le symbole est affiché avec l'alignement sélectionné. En mode full place, le symbole Flèche-croix rouge s'affiche au lieu du nombre, de sorte à être combiné avec les autres symboles. C'est uniquement dans le cas particulier de la sélection commutateur DIP "Croix continue et flèche rouge" que le symbole Flèche-croix rouge s'affiche seul dans le panneau. Dans la sélection commutateur DIP "Croix continue et flèche rouge", si le panneau a une dimension de 16x16, seule la flèche s'affiche.

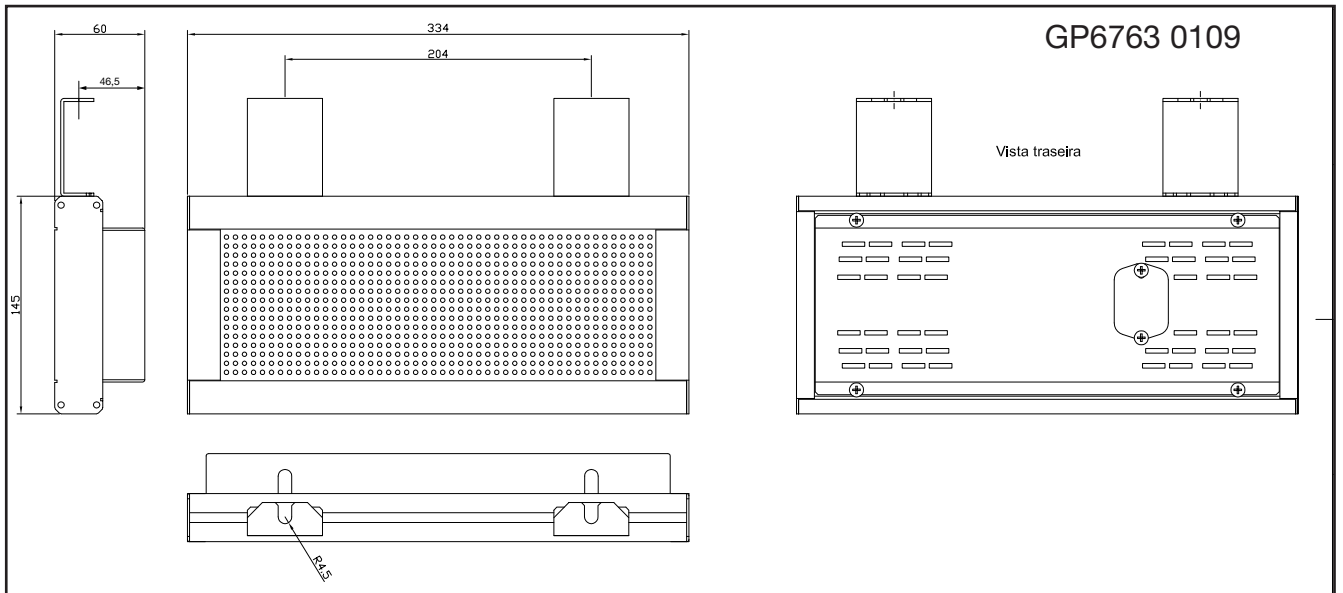
Diagramme de câblage / Paramètres du commutateur DIP

En retirant le couvercle arrière, il est possible d'accéder à la commande du panneau. A côté de la commande, un espace libre peut être utilisé par le client pour placer des équipements

spécifiques. Le câble d'alimentation est accessible depuis l'extérieur du panneau. La communication par câblage RS485 n'est accessible qu'à l'intérieur du panneau et peut être prolongée à l'extérieur.



Dimensions



Dimensions

