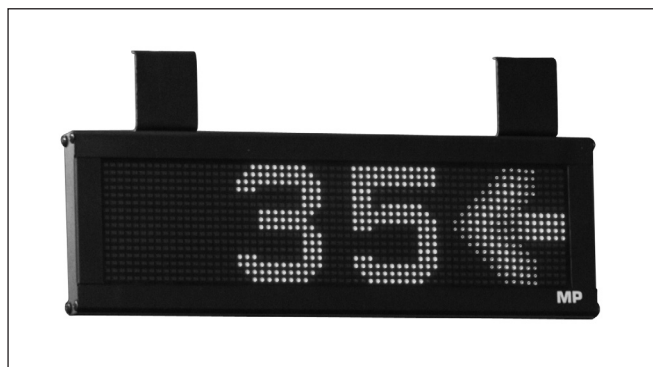


Dupline® Carpark-Display Typ GP 6763 0109 / 110 / 111 / 116

CARLO GAVAZZI



- Leuchtstarke grüne und rote LED-Anzeige
- Robustes Aluminiumgehäuse
- Datenübertragung per RS485
- Interne DIP-Schalter zur Auswahl des Anzeigetyps
- cULus zertifiziert

Produktbeschreibung

Das Display GP6763 01xx gehört zur Carpark-Anlage, die u.a. aus einem Monitor (GP3482 9091) und mehreren Sensoren (Typennummern GP6220 220x und GP6240 2224) besteht. Die LEDs des GP6763 01xx zeigen die Anzahl der freien

Parkplätze bzw. die erforderliche Fahrrichtung an. Es können mehrere Displays an ein Netzwerk angeschlossen werden. Die Displays sind in Ausführungen für den Innen- und für den Außenbereich erhältlich.

Bestellschlüssel

GP 6763 01XXX

Typ: Dupline _____
Carpark _____
Display _____
Typ _____

Allgemeine Daten

Technik:	LED-SMD
Matrixauflösung GP67630109 GP67630116 GP67630110 / 111	16 x 48 Pixel 16 x 64 Pixel 16 x 32 Pixel
LED-Farbe	Rot und grün (Kombination: orange)
Sichtbarkeit	bis zu 50 m
Anzeigekonfiguration Ziffern / Zeichen Kreuze und Pfeile Symbol deaktiviert GP6763 0109 / 116 GP6763 0110 / 111	Abhängig vom Displaytyp Ja (einstellbar und animiert) Nein Ja
Helligkeitssteuerung	Automatisch (Lichtsensoren)
Schnittstelle Baudrate	RS485 4800
Protokoll	Carpark
Gehäuse	Aluminium
Umgebung Betriebstemperatur Schutzgrad	-15° to 50°C IP30 (Innenbereich) IP55 (Außenbereich)
Feuchtigkeit (nicht kondensierend)	0 - 90% relative Feuchtigkeit
Stromversorgung	18-24 VDC
Stromverbrauch (maximal/typisch) GP6763 0109 / 110 / 111 GP6763 0116	60 W / 40 W 100 W / 60 W

Allgemeine Daten

Abmessungen (HBT)

GP6763 0116(A) Für den Innenbereich Für den Außenbereich (A)	145 x 430 x 60 mm 185 x 490 x 92 mm
GP6763 0109 / 110 / 111(A) Für den Innenbereich Für den Außenbereich (A)	145 x 335 x 60 mm 185 x 395 x 92 mm

Gewicht

GP6763 0109(A) Für den Innenbereich Für den Außenbereich (A)	1575 g 2000 g
GP6763 0110 / 111(A) Für den Innenbereich Für den Außenbereich (A)	1500 g 1800 g
GP6763 0116(A) Für den Innenbereich Für den Außenbereich (A)	2100 g 2400 g

Zulassungen

cULus (UL60950)

Auswahl

GP6763 0109	1 Pfeil + 2 Zeichen
GP6763 0109A	1 Pfeil + 2 Zeichen (Außenbereich)
GP6763 0110	1 Pfeil + 1 Zeichen + Rollstuhlsymbol (rechts)
GP6763 0110A	1 Pfeil + 1 Zeichen + Rollstuhlsymbol (rechts) Außenbereich
GP6763 0111	1 Pfeil + 1 Zeichen + Rollstuhlsymbol (links)
GP6763 0111A	1 Pfeil + 1 Zeichen + Rollstuhlsymbol (links) Außenbereich
GP6763 0116	1 Pfeil + 3 Zeichen
GP6763 0116A	1 Pfeil + 3 Zeichen (Außenbereich)

Displayausführungen

GP6763 0109



GP6763 0110

GP6763 0111



GP6763 0116



Betriebsart

Der Zugriff auf die DIP-Schalter erfolgt durch Abnehmen der Schutzkappe auf der Rückseite des Displays. Die Rückseite ist mit zwei Schrauben befestigt. Für den Zugriff auf den DIP-Schalter der Hauptsteuerung muss lediglich die Schraube an der Unterseite entfernt werden.

Folgende Einstellungen sind für den DIP-Schalter DS2 möglich:

Bit 3	Bit 2	Bit 1	Modus „Platz frei“
0	0	0	Zusammenfassung
0	0	1	Pfeilanimation von unten nach oben
0	1	0	Pfeilanimation von links nach rechts
0	1	1	Pfeilanimation von rechts nach links
1	0	0	Pfeilanimation von oben nach unten
1	0	1	Dauerkreuz
1	1	0	Reserviert – muss 0 sein
1	1	1	Keine Anzeige

Bit 6	Bit 5	Bit 4	Modus „Platz belegt“
0	0	0	Zusammenfassung
0	0	1	Pfeilanimation von unten nach oben
0	1	0	Pfeilanimation von links nach rechts
0	1	1	Pfeilanimation von rechts nach links
1	0	0	Pfeilanimation von oben nach unten
1	0	1	Dauerkreuz
1	1	0	Dauerkreuz und Rotpfeil
1	1	1	Keine Anzeige

Der DIP-Schalter DS3 definiert die Displayauflösung. Folgende Einstellungen sind möglich:

Bit 3	Bit 2	Bit 1	Auflösung
0	0	0	16 x 16
0	0	1	16 x 32
0	1	0	16 x 48
0	1	1	16 x 64
1	0	0	16 x 80
1	0	1	Reserviert - muss 0 sein
1	1	0	Reserviert - muss 0 sein
1	1	1	Reserviert - muss 0 sein

Bit 7	Anzahl der Symbole	Bit 8	Richtung
0	1 Symbol	0	rechts
1	2 Symbole	1	links

Bit 8	Bit 7	Bit 6	Bit 5	Bit 4	
0	0	0	0	0	Reserviert – muss 0 sein

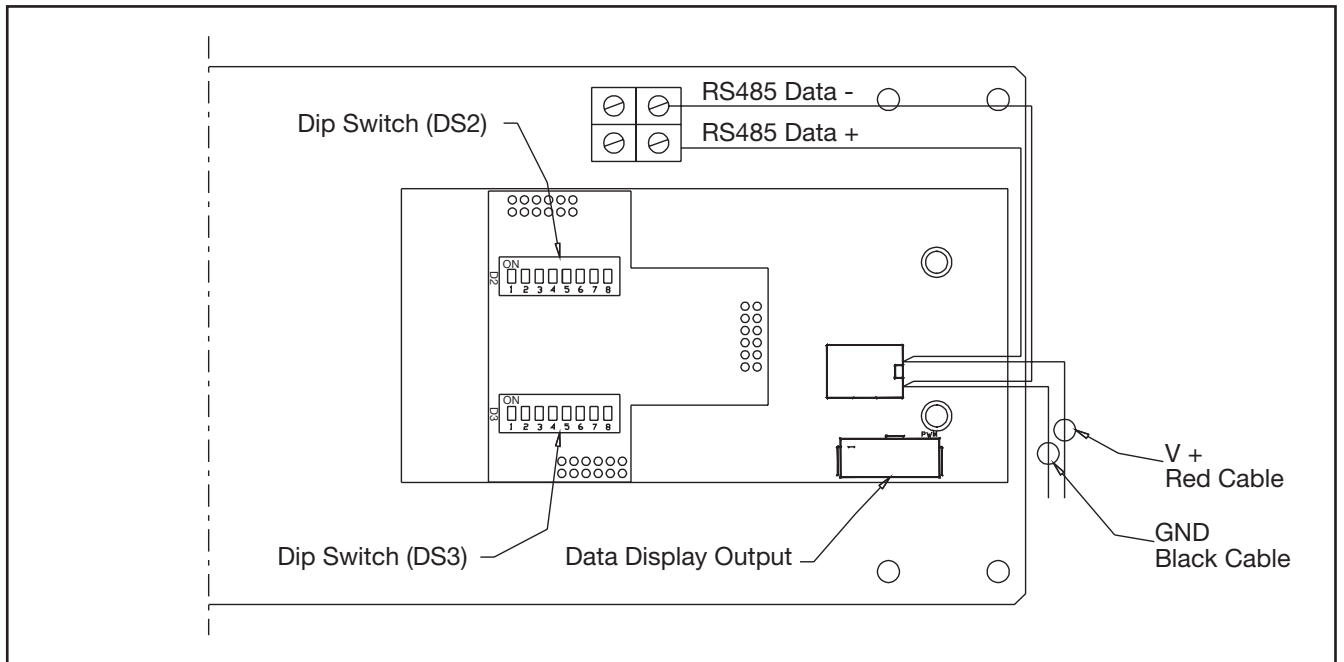
Bei der Einstellung des Displays sind folgende Betriebshinweise zu beachten:

Einstellung	Betriebsart
Zusammenfassungsmodus	<ul style="list-style-type: none"> Im Zusammenfassungsmodus werden nur Ziffern angezeigt. Wenn mehr Zeichen benötigt werden als Anzeigestellen vorhanden sind, bleibt die Anzeige leer. Ziffern sind immer rechts ausgerichtet.
Symbolmodi	<ul style="list-style-type: none"> Symbole haben immer Vorrang vor Ziffern. Sollte eine Zahl nicht in die Anzeige passen, wird nur das Symbol angezeigt (mit entsprechender Ausrichtung). Im Modus „Platz belegt“ wird das rote Pfeil-Kreuz-Symbol statt der Zahl angezeigt. Eine Kombination mit anderen Symbolen ist möglich. Nur in der DIP-Schalter-Sondereinstellung „Dauerkreuz und Rotpfeil“, erscheint lediglich das rote Pfeil-Kreuz-Symbol im Display. In der DIP-Einstellung „Dauerkreuz und Rotpfeil“ wird nur das Kreuz angezeigt, wenn die Auflösung 16x16 beträgt.

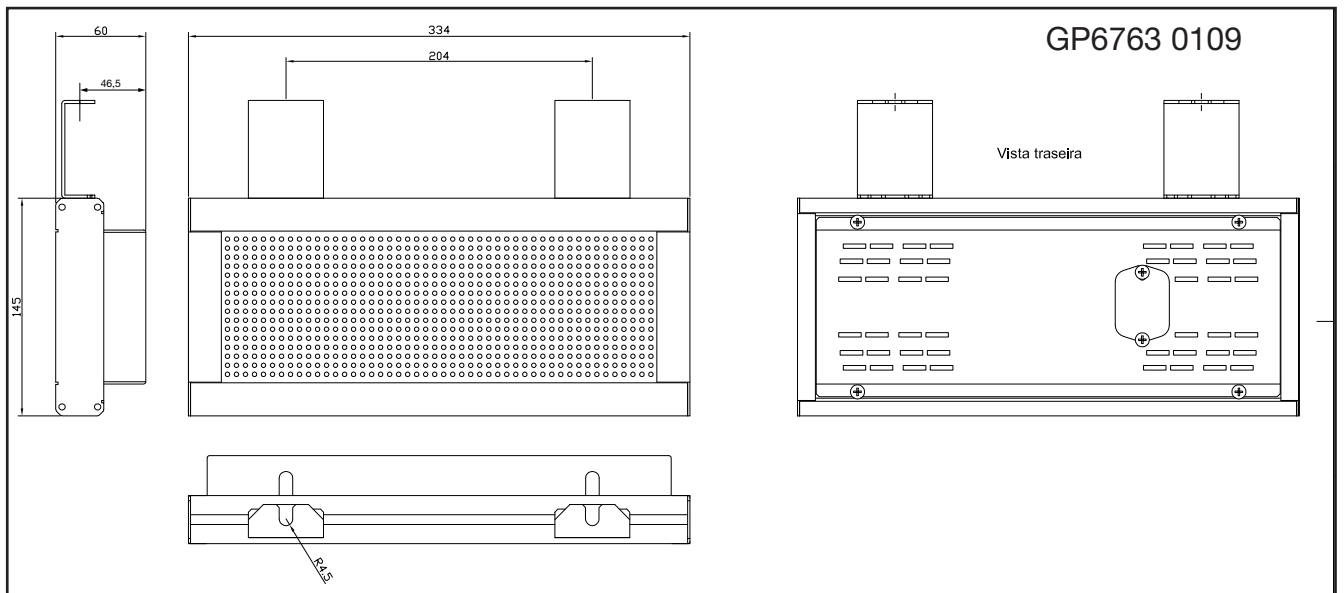
Schaltplan / Einstellungen der DIP-Schalter

Der Zugriff auf den Controller ist nach Abnahme der Rückseite möglich. Der Freiraum neben dem Controller kann vom Benutzer genutzt werden (z.B. für eigene Vorrichtungen).

Das Netzkabel ist von außen zugänglich. Der Zugriff auf die RS485-Signalkabel ist nur von innen möglich. Eine Verlängerung nach außen ist jedoch möglich.



Abmessungen



Abmessungen

