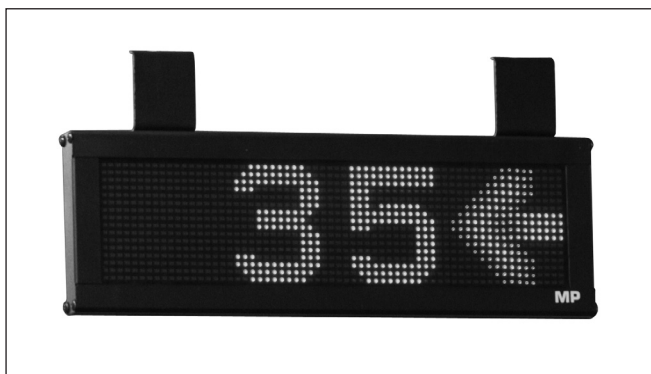


Dupline® Display per Carpark Tipo GP 6763 0109 / 110 / 111 / 116

CARLO GAVAZZI



- LED verde e rosso ad intensa luminosità
- Display incorporato in una resistente scatola in alluminio
- Comunicazione RS485
- Interruttore interno per la selezione del tipo di cifra
- Approvazione cULus

Descrizione del prodotto

Il display GP6763 01xx fa parte di un sistema per parcheggio che, tra le altre cose, include un monitor GP3482 9091 e vari tipi di sensori con caratteri numerici GP6220 220x e GP6240 2224. Utilizzando i LED, il GP6763 01xx segnala la direzione e/o

i numeri delle aree di parcheggio libere. Grazie al metodo di comunicazione, è possibile realizzare l'interconnessione di vari display sulla stessa rete. I display sono disponibili sia nella versione per interno che per esterno.

Come ordinare

GP 6763 01XXX

Tipo: Dupline® _____
Carpark _____
Display _____
Tipo _____

Specifiche generali

| | |
|------------------------------------|---|
| Tecnologia | LED SMD |
| Risoluzione Matrix | |
| GP67630109 | 16 x 48 pixel |
| GP67630116 | 16 x 64 pixel |
| GP67630110 / 111 | 16 x 32 pixel |
| Colore LED | Rosso e verde (combinazione di due colori: Ambra) |
| Distanza di visualizzazione | Fino a 50 m. |
| Configurazione simboli | |
| Cifre / caratteri | Dipende dai display selezionati |
| Simboli Croce e Freccia | Sì (configurabile e animato) |
| Simbolo diversamente abili | |
| GP6763 0109 / 116 | No |
| GP6763 0110 / 111 | Sì |
| Controllo luminosità | Automatico (sensore luce) |
| Interfaccia | RS485 |
| Velocità de trasmissione | 4800 |
| Protocollo | Carpark |
| Scatola | Alluminio |
| Ambiente | |
| Temperatura di esercizio | da -15° a 50°C |
| Grado di protezione | IP30 (interno) IP55 (esterno) |
| Umidità (non condensante) | 0 - 90% di umidità relativa |
| Alimentazione | 18-24 VCC |
| Consumo (massimo/tipico) | |
| GP6763 0109 / 110 / 111 | 60 W / 40W |
| GP6763 0116 | 100 W / 60W |

Specifiche generali (cont.)

| | |
|-------------------------------|-------------------|
| Dimensioni (a x l x p) | |
| GP6763 0116(A) | |
| Versione per interno | 145 x 430 x 60 mm |
| Versione per esterno (A) | 185 x 490 x 92 mm |
| GP6763 0109 / 110 / 111(A) | |
| Versione per interno | 145 x 335 x 60 mm |
| Versione per esterno (A) | 185 x 395 x 92 mm |
| Peso | |
| GP6763 0109(A) | |
| Versione per interno | 1575 g |
| Versione per esterno (A) | 2000 g |
| GP6763 0110 / 111(A) | |
| Versione per interno | 1500 g |
| Versione per esterno (A) | 1800 g |
| GP6763 0116(A) | |
| Versione per interno | 2100 g |
| Versione per esterno (A) | 2400 g |
| Approvazioni | cULus (UL60950) |

Selezione caratteri

| | |
|---------------------|---|
| GP6763 0109 | 1 freccia + 2 cifre |
| GP6763 0109A | 1 freccia + 2 cifre per esterno |
| GP6763 0110 | 1 freccia + 1 cifra + diversamente abili (destra) |
| GP6763 0110A | 1 freccia + 1 cifra + diversamente abili (destra) per esterno |
| GP6763 0111 | 1 freccia + 1 cifra + diversamente abili (sinistra) |
| GP6763 0111A | 1 freccia + 1 cifra + diversamente abili (sinistra) per esterno |
| GP6763 0116 | 1 freccia + 3 cifre |
| GP6763 0116A | 1 freccia + 3 cifre per esterno |

Tipo di display

GP6763 0109



GP6763 0110

GP6763 0111



GP6763 0116



Modalità di funzionamento

È possibile accedere all'interruttore attraverso il coperchio presente sulla protezione posteriore del pannello. Questa protezione è fissata con 2 viti. È sufficiente rimuovere la vite dalla parte inferiore per accedere all'interruttore posizionato sul controllore principale.

La configurazione dell'interruttore (DS2) ha le seguenti impostazioni:

| Bit 3 | Bit 2 | Bit 1 | Modalità posto vuoto |
|-------|-------|-------|--|
| 0 | 0 | 0 | Totale |
| 0 | 0 | 1 | Freccia che ruota dal basso verso l'alto |
| 0 | 1 | 0 | Freccia che ruota da sinistra a destra |
| 0 | 1 | 1 | Freccia che ruota da destra a sinistra |
| 1 | 0 | 0 | Freccia che ruota dall'alto al basso |
| 1 | 0 | 1 | Croce fissa |
| 1 | 1 | 0 | Riservato - Deve essere 0 |
| 1 | 1 | 1 | Nessuna visualizzazione |

| Bit 6 | Bit 5 | Bit 4 | Modalità posto completo |
|-------|-------|-------|--|
| 0 | 0 | 0 | Totale |
| 0 | 0 | 1 | Freccia che ruota dal basso verso l'alto |
| 0 | 1 | 0 | Freccia che ruota da sinistra a destra |
| 0 | 1 | 1 | Freccia che ruota da destra a sinistra |
| 1 | 0 | 0 | Freccia che ruota dall'alto al basso |
| 1 | 0 | 1 | Croce fissa |
| 1 | 1 | 0 | Croce fissa e freccia rossa |
| 1 | 1 | 1 | Nessuna visualizzazione |

La configurazione dell'interruttore (DS3) imposta le dimensioni del pannello interno e ha le seguenti impostazioni:

| Bit 3 | Bit 2 | Bit 1 | Dimensioni pannello |
|-------|-------|-------|---------------------------|
| 0 | 0 | 0 | 16 x 16 |
| 0 | 0 | 1 | 16 x 32 |
| 0 | 1 | 0 | 16 x 48 |
| 0 | 1 | 1 | 16 x 64 |
| 1 | 0 | 0 | 16 x 80 |
| 1 | 0 | 1 | Riservato - Deve essere 0 |
| 1 | 1 | 0 | Riservato - Deve essere 0 |
| 1 | 1 | 1 | Riservato - Deve essere 0 |

| Bit 7 | Numero di simboli | Bit 8 | Allineamento dei simboli |
|-------|-------------------|-------|-------------------------------------|
| 0 | 1 simbolo | 0 | Simbolo con allineamento a destra |
| 1 | 2 simboli | 1 | Simbolo con allineamento a sinistra |

| Bit 8 | Bit 7 | Bit 6 | Bit 5 | Bit 4 | |
|-------|-------|-------|-------|-------|---------------------------|
| 0 | 0 | 0 | 0 | 0 | Riservato - Deve essere 0 |

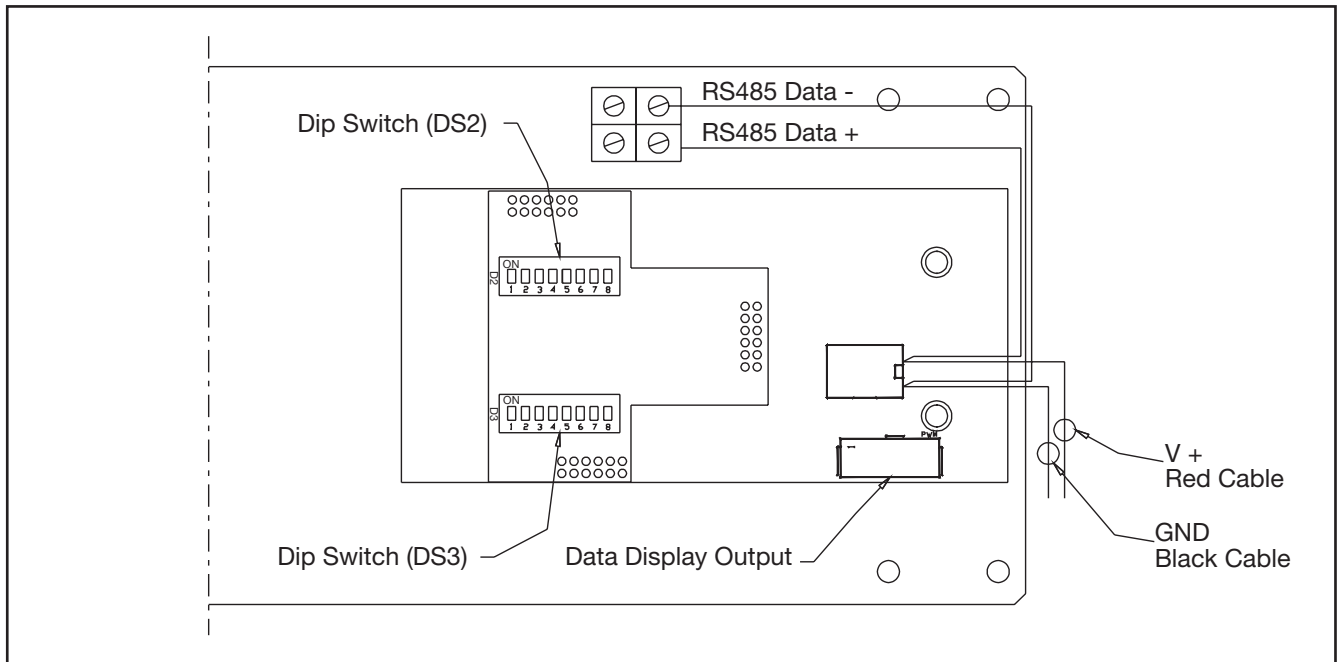
Quando si configura il pannello, è necessario tenere in considerazione le seguenti note di funzionamento:

| Configurazione | Modalità di funzionamento |
|------------------|---|
| Modalità totale | <ul style="list-style-type: none"> Nella modalità totale, vengono visualizzati solo i numeri. Se il numero di cifre supera il numero di pannelli indicatori, non viene visualizzato nulla. I numeri sono sempre allineati a destra. |
| Modalità simboli | <ul style="list-style-type: none"> Il simbolo ha sempre la priorità sulle informazioni di numerazione. Se il numero non entra nello spazio libero, viene visualizzato solo il simbolo con l'allineamento selezionato. Con il funzionamento in modalità posto completo, il simbolo Freccia-Croce rossa viene visualizzato al posto del numero, in modo da essere combinato con gli altri simboli. Solo nel caso speciale in cui venga selezionato l'interruttore "Croce fissa e freccia rossa", il simbolo Freccia-Croce rossa viene visualizzato da solo sul pannello. In caso di selezione dell'interruttore "Croce fissa e freccia rossa", se il pannello è di dimensioni 16x16, viene visualizzata solo la croce. |

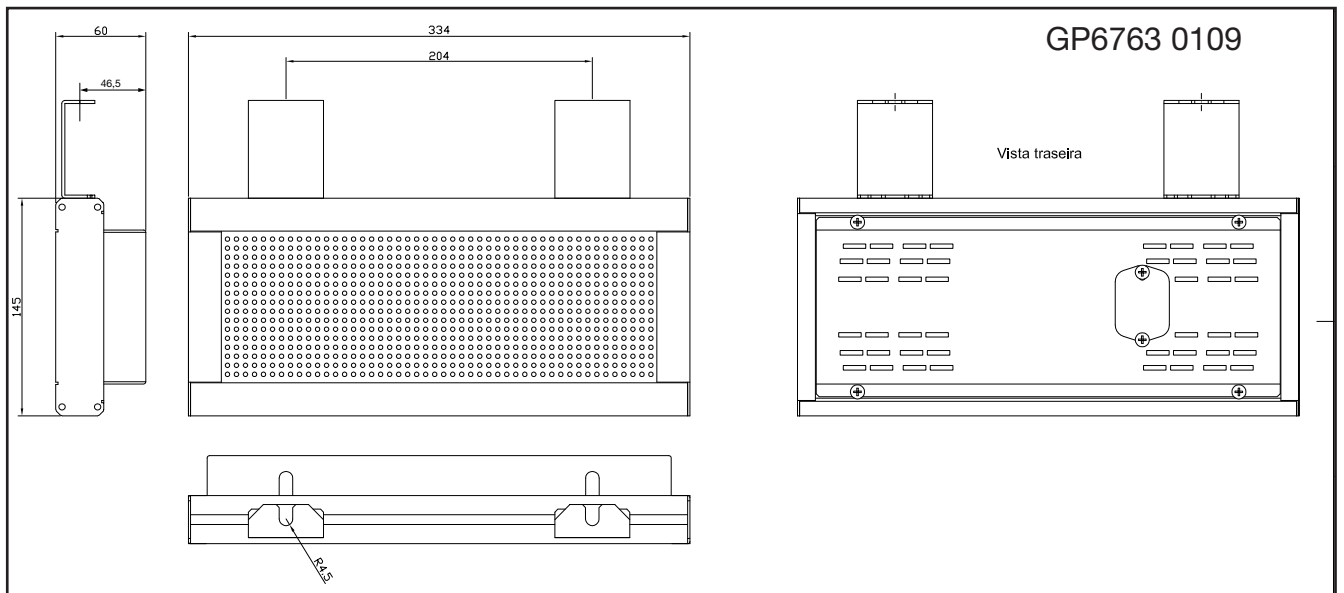
Schema elettrico / Impostazioni interruttore

Rimuovendo il coperchio posteriore, è possibile accedere al controllore del pannello. Accanto al controllore è presente uno spazio libero che può essere utilizzato dal cliente per posizionare dispositivi specifici. Il cavo di alimentazione è

accessibile dall'esterno del pannello. La comunicazione di cablaggio RS485 è accessibile solo all'interno del pannello e può essere estesa all'esterno.



Dimensioni



Dimensioni

