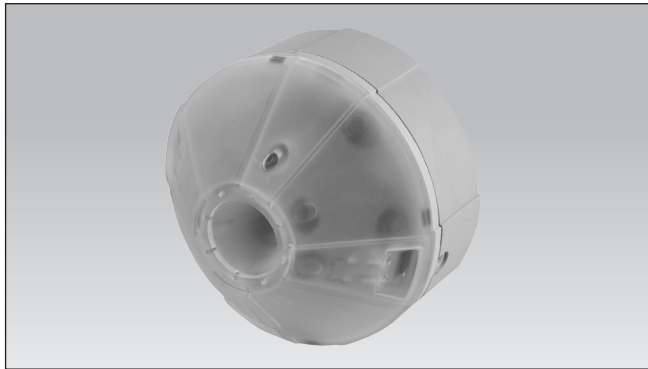


# Sistema Dupline® de Guiado en Parking Modelo GP6289 000x Indicador de LED de Tipo Pasivo para Sensor

CARLO GAVAZZI



- Consumo reducido
- Indicador pasivo para sensor
- Sin programación. Se conecta al sensor
- GP6289 0001 es el indicador de LED rojo/verde de tipo pasivo
- GP6289 0002 es el indicador de LED rojo/azul de tipo pasivo (diseñado para reserva de plazas de aparcamiento para discapacitados)
- GP6289 0003 es el indicador de LED rojo/amarillo de tipo pasivo (diseñado para reserva de plazas de aparcamiento)
- Homologaciones cULus

## Descripción del Producto

El indicador LED de tipo pasivo para sensor forma parte del sistema de guiado en parking que consta de otros modelos de sensores, monitores y visualizadores. El GP6289 000x es un indicador de LED de tipo pasivo que se utiliza en el sensor GP6240 2224 724.

El sensor de tipo pasivo se monta normalmente fuera de

la plaza de aparcamiento de forma que un vehículo que pase pueda visualizar fácilmente el estado de dicha plaza. El indicador de LED GP6289 0002 indica plazas para discapacitados, mientras que GP62890003 está diseñado para reserva de plazas de aparcamiento.

## Código de Pedido **GP 6289 000x**

Tipo: Dupline® \_\_\_\_\_  
Caja \_\_\_\_\_  
Tipo de entrada \_\_\_\_\_  
Canales \_\_\_\_\_  
Entradas \_\_\_\_\_

## Especificaciones de Entrada/Salida

Conector RJ12	No se usa
2 Conectores de 3 patillas	No se usan
1 Conector de 2 patillas	El conector debe estar correctamente conectado entre punto y punto. Si se invierte la conexión de los cables el LED funcionará de forma opuesta, por ejemplo, con la plaza ocupada se encenderá de azul y con la plaza libre de rojo. Ver plano "Ejemplo de Conexión".

## Selección del Modelo

GP6289 0001	Indicador de LED rojo/verde de tipo pasivo
GP6289 0002	Indicador de LED rojo/azul de tipo pasivo
GP6289 0003	Indicador de LED rojo/amarillo de tipo pasivo

## Especificaciones de Alimentación

Alimentación	Alimentado desde el módulo sensor GP6240 2224 724
Intensidad máx.	5 mA
Consumo	< 0,7 W

## Ambiente

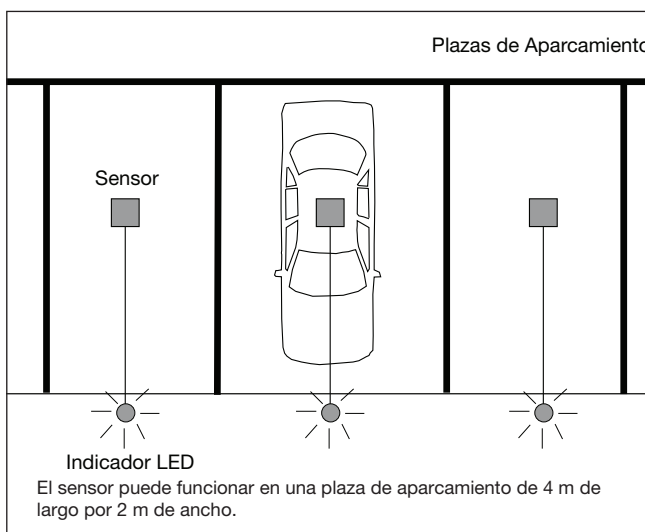
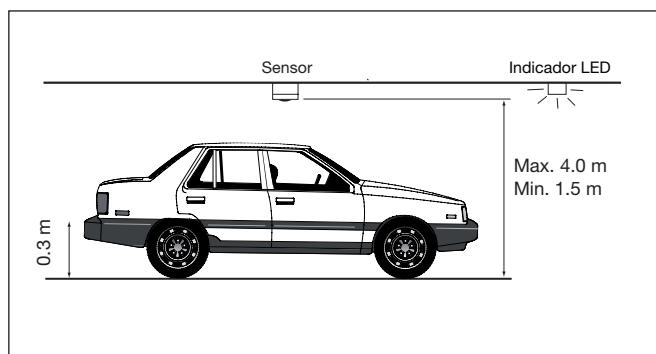
- Protección: IP 34
- Temperatura de funcionamiento -40°C a 70°C
- Temperatura de almacenamiento: -40°C a 85°C
- Grado de contaminación: 3 (IEC 60664)
- Dimensiones: Ø118 x 76 mm
- Material: La caja es de polipropileno. La tapa es de policarbonato translúcido

## Especificaciones Generales

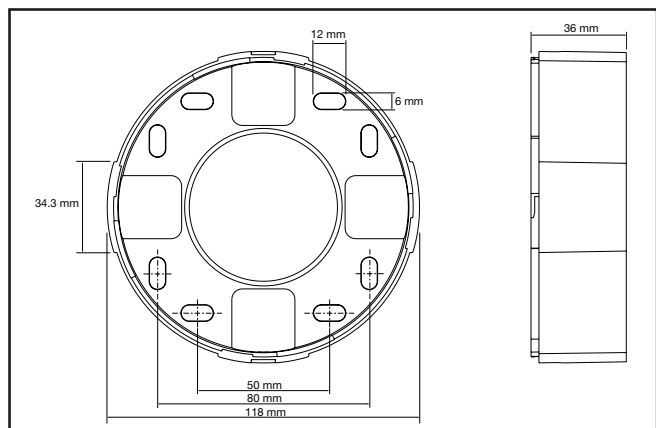
Indicación de LED		
Ocupado		LED rojo continuamente encendido
Plaza disponible	GP6289 0001	LED verde continuamente encendido
	GP6289 0002	LED azul continuamente encendido
	GP6289 0003	LED amarillo continuamente encendido
Homologaciones	cULus (UL60950)	
MTBF	> 400.000 horas	

## Modo de Operación

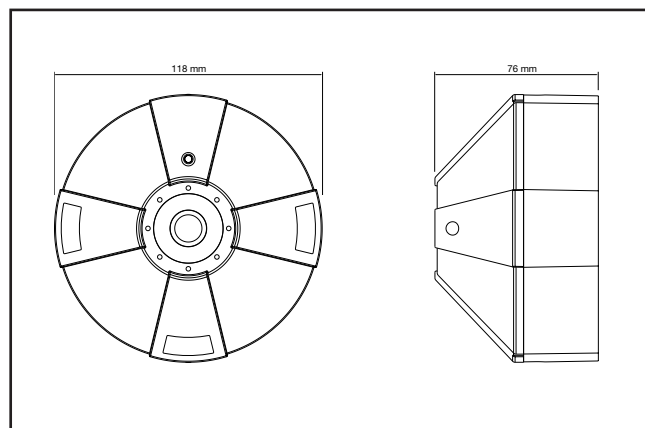
El GP6289 000x es un indicador de LED pasivo que se utiliza para indicar el estado de una plaza de aparcamiento y se sitúa fuera de dicha plaza. El indicador se conecta al sensor apropiado mediante un cable de dos hilos unifilares de 0,5 mm<sup>2</sup>. El indicador es una unidad pasiva sin posibilidad alguna de ajuste o configuración.



## Parte inferior: montado en el techo



## Dimensiones



## Ejemplo de Conexión

