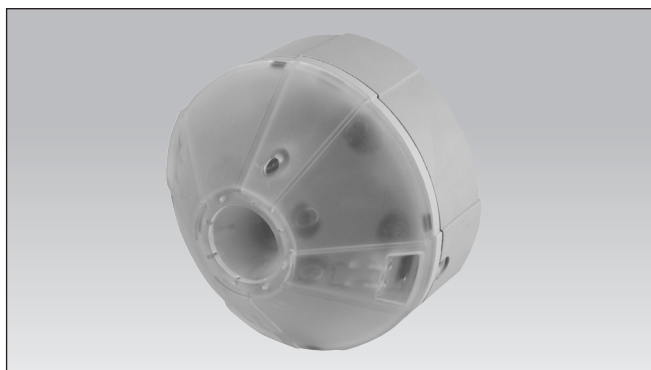


Dupline Car Park-System Typ GP6289 000x Passive LED-Sensoranzeige

CARLO GAVAZZI



- Geringe Stromaufnahme
- Passive Sensoranzeige
- Keine Programmierung. Nur Hardware-Anschluss
- GP6289 0001 ist die passive LED-Anzeige (rot/grün)
- GP6289 0002 ist die passive LED-Anzeige (rot/blau) besonders für Behindertenparkplätze ausgelegt
- GP6289 0003 ist die passive LED-Anzeige (rot/gelb) besonders für Reservierungszwecke ausgelegt
- cULus zertifiziert

Produktbeschreibung

Die passive LED-Sensoranzeige ist Teil des Parkleitsystems, das eine Reihe weiterer Sensortypen, passiver Displays und Monitor-Module umfasst. GP6289 000x ist eine passive LED-Anzeige für den Sensor GP6240 2224 724. Der Passivsensor wird normalerweise außerhalb des

Stellplatzes montiert, damit Vorbeifahrende den Status leicht identifizieren können. Die GP6289 0002 LED-Anzeige ist speziell für die Reservierung von Behindertenparkplätzen ausgelegt und die GP6289 0003 ist für die Reservierung von Stellplätzen ausgelegt.

Bestellschlüssel

GP 6289 000x

Typ: Dupline®
 Gehäuse
 Eingangstyp
 Kanalanzahl
 Eingänge

Technische Daten – Eingang/Ausgang

RJ12-Anschluss	Unbelegt
2x3-poliger Anschluss	Unbelegt
1x2-poliger Anschluss	Der Anschluss muss Punkt für Punkt etc. korrekt angeschlossen sein. Bei umgekehrtem Leiteranschluss erfolgt auch die LED-Anzeige umgekehrt. So wird z.B. ein belegter Platz mit grün (blau) und ein freier Platz mit rot angezeigt. Siehe Zeichnung „Anschlussbeispiel“.

Typenwahl

GP6289 0001	Passive LED-Anzeige (rot/grün)
GP6289 0002	Passive LED-Anzeige (rot/blau)
GP6289 0003	Passive LED-Anzeige (rot/gelb)

Technische Daten – Betriebsspannung

Stromversorgung:	Durch Sensor-Modul GP6240 2224 724
Max. Stromversorgung	5 mA
Leistungsaufnahme:	< 0,7 Watt

Umgebungsbedingungen

- Schutzart: IP 34
- Betriebstemperatur: -40° bis 70° C
- Lagertemperatur: -40° bis 85° C
- Verschmutzungsgrad: 3 (IEC 60664)
- Abmessungen: Ø118 x 76 mm
- Material: Gehäuse aus Polypropylen. Sensoröffnung aus klarem Polycarbonat.

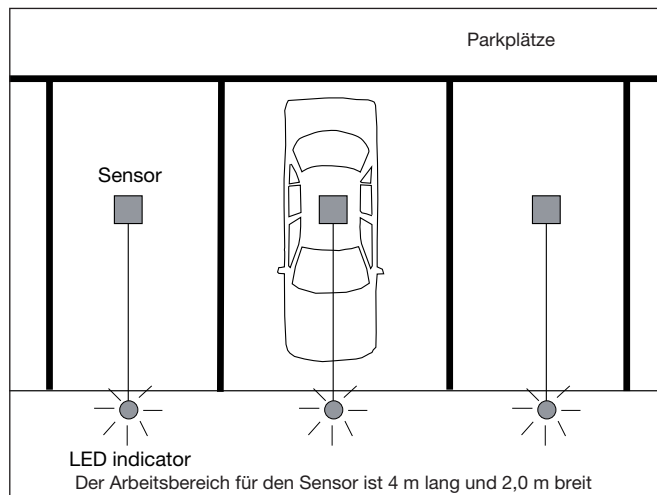
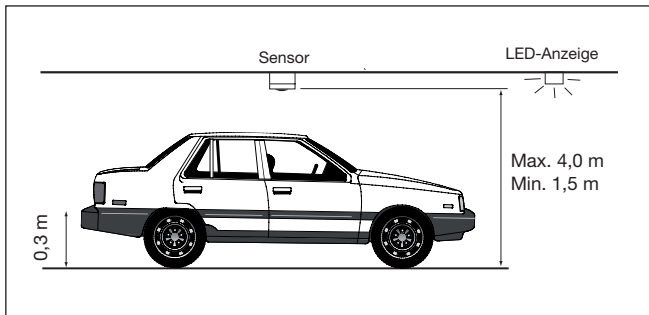
Allgemeine technische Daten

LED-Anzeige:		
Besetzt:		Rote LED leuchtet ununterbrochen
Frei:	GP6289 0001	Grüne LED leuchtet ununterbrochen
	GP6289 0002	Blaue LED leuchtet ununterbrochen
	GP6289 0002	Gelbe LED leuchtet ununterbrochen
Zulassungen		cULus (UL60950)
MTBF		> 400.000 stunden

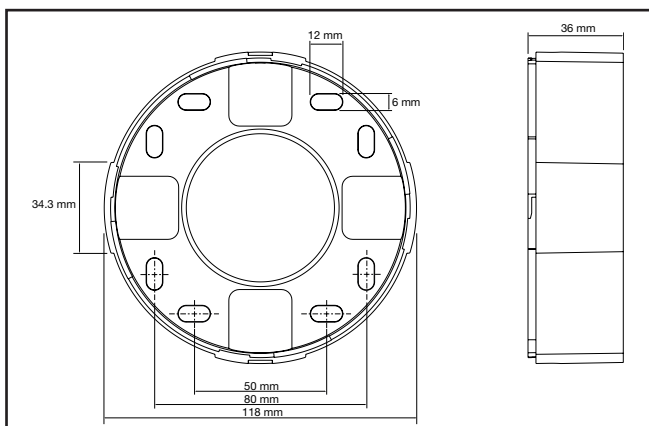
Funktionsweise

Bei GP6289 000x handelt es sich um eine passive LED-Anzeige für die Statusanzeige eines Stellplatzes, die außerhalb des Stellplatzes montiert wird. Der Sensoranschluss erfolgt mit einem 2-Leiter-Kabel.

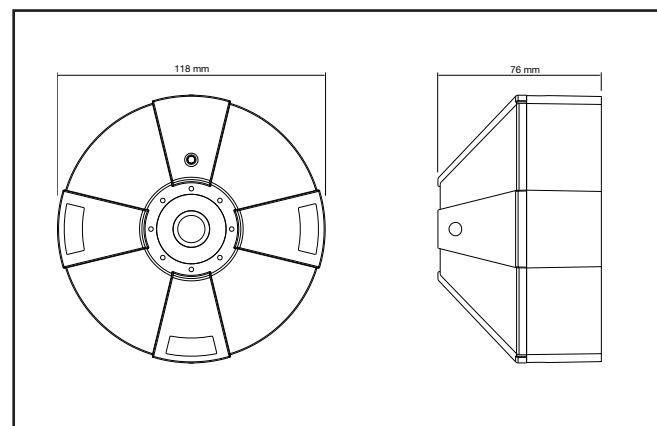
Die Anzeigeeinheit ist passiv, d. h. es bestehen keine Einstellmöglichkeiten oder Schnittstelle.



Bodenteil: Deckenmontage



Abmessungen



Anschlussbeispiel

