

Display para Señales Digitales Modelo G5460 6606

Dupline[®]
Fieldbus Installationbus



- Indicador de estado de 16 canales, mediante LED
- Etiquetas para descripción de cada LED
- Codificación individual de direcciones de cada LED
- Función normal o inversa de los LED por grupo de 8 canales
- Alimentación CA/CC
- Salida de transistor NPN para pérdida de portadora Dupline
- Montaje en panel horizontal, 96 x 96 mm
- Codificación de canales mediante GAP 1605

Descripción del Producto

Display Dupline para montaje en panel. Indica el estado de los 16 canales en una representación LED de 16 puntos.

Función normal o inversa del display para una rápida localización de desviaciones del

funcionamiento normal, por ejemplo falta de condiciones de arranque, puertas y ventanas abiertas, notificación de fallo de máquinas, etc.

Sustituye todos los modelos anteriores de display de canales (FK3C y FK4C).

Selección del Modelo

Alimentación	Código de pedido 16 canales, 16 LED
24 VCA	G5460 6606 024
115 VCA	G5460 6606 115
230 VCA	G5460 6606 230
12 VCC	*

* Todos los modelos de CA pueden ser alimentados con 12 VCC a través de las patillas 2 y 3. Alimentación de CA a través de las patillas 21 y 22.

Código de Pedido **G 5460 6606 230**

Modelo: Dupline[®]

Núm. de tipo

Alimentación

Especificaciones de Display/Sal. (cont.)

Conexiones de CC de entradas, salidas y Dupline	4 polos, 5 mm, enchufable
Tiempo de respuesta	< 2 trenes de pulso

Especificaciones de Display/Salida

Display	
Formato del display	Estado de canales
Tipo de display	LED
Dimensiones de los LED	Ø5
Color del display	Rojo
Prueba del display	No
Salida de fallo (patilla 4)	
Escala de tensión V_{BB}	4 a 35 VCC (o V_{Din})
Protección contra inversión de polaridad	Sí
Intensidad	≤ 100 mA
Protección contra cortocircuitos	No
Diodos de protección incorporados	No
Corriente de fuga en reposo	≤ 100 µA
Caída de tensión	≤ 1,5 V
Longitud del cable	≤ 3 m
Tensión dieléctrica	
Salida – Dupline	No

Especificaciones de Alimentación

Alimentación	
Conexión	Cat. de sobretensión III (IEC 60664) 2 polos, 10 mm, enchufable
Tensión de funcionamiento a través de las patillas 21/22	
230	230 VCA ±15% (IEC 60038)
115	115 VCA ±15% (IEC 60038)
024	24 VCA ±15% (IEC 60038)
Frecuencia	45 a 65 Hz
Interrupción de tensión	≤ 40 mseg.
Potencia nominal	Típ. 4 VA
Pulso de tensión soportada	
230 V	4 kV
115 V	2,5 kV
024 V	800 V
Tensión dieléctrica	
Alimentación – Dupline	≥ 4 kVCA (rms)
Alimentación – Salida	≥ 4 kVCA (rms)
Alimentación de CC opcional	Cat. de sobretensión III (IEC 60664)
Tensión de funcionamiento (V_{Din}), a través de las patillas 2/3	12 VCC ±10% (ond. incluida)
Protección contra inversión de polaridad	Sí
Intensidad nominal	40 mA

Especificaciones de Alim. (cont.)

Intensidad de irrupción	≤ 1 A
Pulso de tensión soportada	800 V
Tensión dieléctrica	
Alimentación – Dupline	No
Alimentación – Salida	No
Conexión de alimentación	2 polos, 10 mm, enchufable
Disipación de potencia	2 W

Modo de Funcionamiento

Indicador de estado de 16 canales con LED.

El display se utiliza para vigilar 2 grupos de canales Dupline o 16 canales individuales.

Los LED de salida se encienden cuando los canales correspondientes de los grupos de canales seleccionados son activados por los transmisores. Cada LED representa el estado de un canal. El número más alto a la izquierda del panel frontal indica la salida más baja del primer grupo de canales y el número más bajo indica la salida más alta del último grupo de canales seleccionado.

En caso de interrupción de la portadora Dupline, se apa-

ga el LED amarillo y se enciende la salida de fallo.

Notas

- Si se utiliza el display con alimentación CC, la longitud del cable de alimentación no debe sobrepasar los 3 m.

- Para cambiar la función del display de normal a inversa, retire la placa frontal y seleccione la función deseada mediante el conmutador.

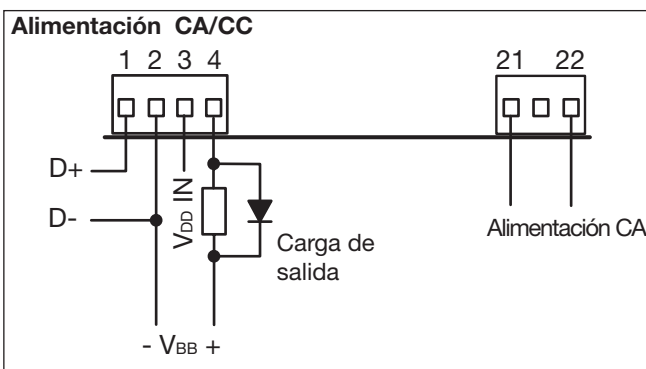
- Es posible generar etiquetas para las guías, bajando la matriz de etiquetas de la página web de Dupline (www.dupline.com).

Nota: Al elegir la opción de impresora: "Permite alternar entre A4/y carta".

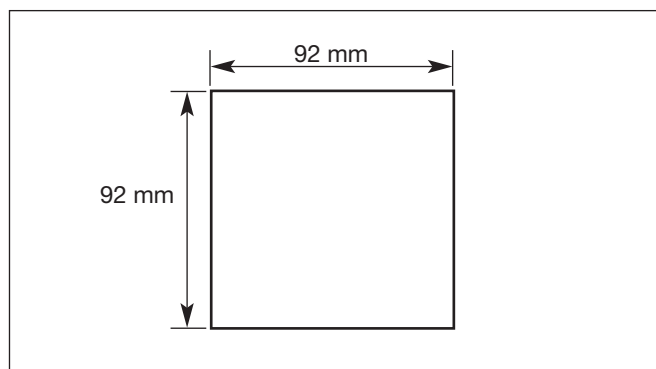
Especificaciones Generales

Codificación de canales	A través de GAP 1605 y cable: GAP-TPH-CAB.
Retardo a la desconexión de la salida	Al perder la portadora Dupline ≤ 20 mseg.
Retardo a la conexión	Típ. ≤ 2 seg.
Indicación	Alimentación conectada LED verde Portadora Dupline LED amarillo Salidas LED, rojo Ø5
Entorno	Grado de protección IP 40 Grado de contaminación 3 (IEC 60664) Temperatura de funcionamiento 0 a +50°C (+32 a +122°F) Temperatura de almacenamiento -20 a +60°C (-4 a +140°F)
Humedad (sin condensación)	20 a 80 %
Resistencia mecánica	Choque 15 G (11 mseg.) Vibración 2 G (6 a 55 Hz)
Dimensiones	Caja 96 x 96 x 78 mm Profund. de montaje necesaria 70 mm + cables
Material	NYROL SE1 GFN2
Peso	300 g

Diagrama de Conexiones



Corte del panel



Accesorios

Cable de programación

GAP-TPH-CAB