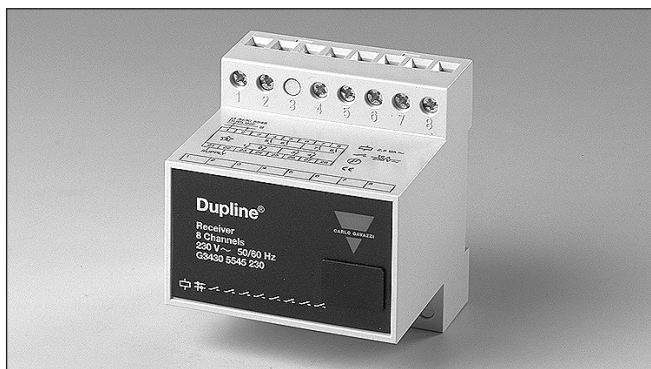


Ausgangsmodule Typ G 3430 5545



- 8-Kanal-Empfänger
- Relais-Belastung: 16A
- Modul-Belastung: 32 A (16 A je Relaisgruppe)
- Galvanisch getrennte SPST-Relaisausgänge
- H4-Gehäuse
- Aufrastbar auf DIN-Schiene (EN 50022)
- LED-Anzeigen für Betriebsspannung, Dupline® Trägersignal und Ausgänge
- Betriebsspannung AC
- Adress-Programmierung mit GAP 1605

Produktbeschreibung

Dupline® Empfänger mit 2x4 galvanisch getrennten Relais-Schaltausgängen (Schließer) für die direkte Ansteuerung von elektrischen Verbrauchern in Anlagen bzw. in der Gebäudeautomation. Kontakt-Schaltleistung max. 250 V AC/16 A.

Bestellschlüssel

G 3430 5545 024

Typ: Dupline® _____
 H4-Gehäuse _____
 Empfänger _____
 Anzahl Kanäle _____
 Ausgangstyp _____
 Betriebsspannung _____

Typenwahl

Betriebsspannung	Bestellnummer
24 VAC	G3430 5545 024
115 VAC	G3430 5545 115
230 VAC	G3430 5545 230

Technische Daten – Ausgang

Ausgänge	8 Schließer
Getrennt in	2 Gruppen zu je 4
Kontaktschaltleistung (AgSnO ₂)	Schaltweg < 3 mm
Ohmsche Last AC1	16 A/250 VAC
Mechanische Lebensdauer	5x10 ⁶ Schaltspiele
Elektrische Lebensdauer	1x10 ⁵ Schaltspiele/250 V, 12 A
Min. Belastung	100 mA/12 V
Schaltfrequenz	60 Schaltspiele pro Min.
Nenn-Isolationsspannung Ausgang gegen Dupline®	≥ 4 kV AC (rms)
Ansprechzeit	≤ 1 Impulszyklus

Technische Daten – Betriebsspannung

Betriebsspannung	Überspann. Kat. III (IEC 60664)
Nenn-Betriebsspannung an Klemme 21 + 22	230 VAC, +/-10% (IEC 60038)
	115 VAC, +/-10% (IEC 60038)
	24 VAC, +/-10%
Frequenz	45 bis 65 Hz
Nenn-Leistungsaufnahme	Typ. 2,5 VA
Verlustleistung	≤ 4 W
Bemessungsstoßspannung	
Spannung	230 4 kV
	115 2,5 kV
	024 800 V
Nenn-Isolationsspannung	
Netz gegen Dupline®	≥ 4 kV AC (rms)
Netz gegen Ausgänge	≤ 2 kV AC (rms)

Allgemeine technische Daten

Ausschaltverzögerung (Ausgänge) bei Ausfall des Dupline® Trägersignals	= 20 ms
Einschaltverzögerung	Typ. 2 s
Anzeige für:	
Betriebsspannung EIN	LED, grün
Dupline® Trägersignal	LED, gelb
Ausgang EIN	LED, rot (eine pro Ausgang)
Umgebungsbedingungen	
Schutzart	IP20
Verschmutzungsgrad	3 (IEC 60664)
Betriebstemperatur	-5 bis +50 °C (+23 bis +122 °F)
Lagertemperatur	-50 bis +85 °C (-58 bis +185 °F)
Luftfeuchtigkeit (nicht kondens.)	20 bis 80%
Mechanische Beanspruchung	
Stoßfestigkeit	5 G (11 ms)
Rüttelfestigkeit	2 G (6 bis 55 Hz)
Gehäuse	H4-Gehäuse
Gewicht	400 g

Arbeitsweise

8-Kanal-Empfänger mit 2x4 galvanisch getrennten Schließer-Kontaktausgängen. Jedem Ausgang kann mit dem Programmier-Gerät GAP 1605 eine individuelle Adresse zugewiesen werden. Siehe Datenblatt zum GAP 1605, wenn Standardeinstellungen verändert werden sollen.

Die Schaltausgänge sind normalerweise in Ruhestellung. Wird ein auf dem gewählten Kanal codierter Sender aktiviert, schaltet der Ausgang ein und bleibt in diesem Zustand, bis der entsprechende Kanal deaktiviert wird. Die Standardeinstellung ist werkseitig so festgelegt, dass alle Ausgänge bei Aus-

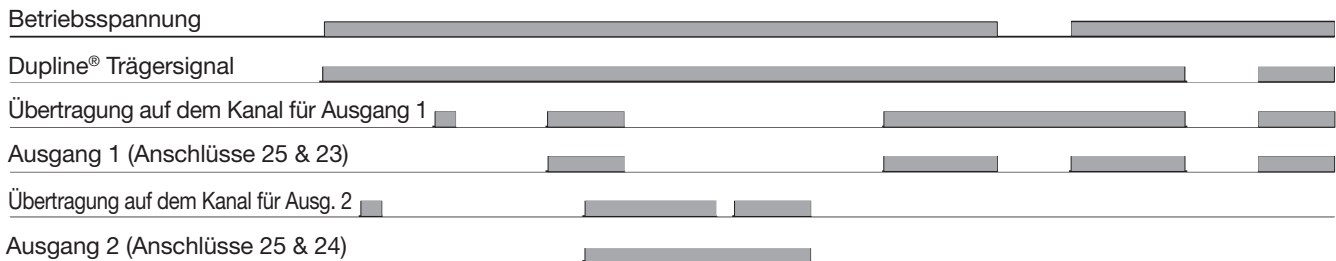
fall des Dupline[®] Trägersignals abschalten.

Anmerkung: bei der Lieferung können einige der Relais wegen Erschütterungen während des Transports eingeschaltet sein. Um sicherzustellen, dass die Relais abgeschaltet sind, verbinden Sie das Modul an die

Betriebsspannung und an Dupline und senden Sie ein Signal einmal auf Kanal A1-4 aus.

Anmerkung: wegen des Aufbaus mit bistabilen Relais ist das Modul nur zur Heiz- und Lichtsteuerung bestimmt.

Signaldiagramm



Technische Daten - Relaisausgang

Last	Testbedingungen	Typische Zahl von Schaltspielen
250 V, 12 A, cos φ = 1	1800/h, 50% DC, +70°C	1.0 x 10 ⁵
250 V, 8 A, cos φ = 1	1800/h, 50% DC, +70°C	3.5 x 10 ⁵
250 V, 4 A, cos φ = 1	1800/h, 50% DC, +70°C	5.0 x 10 ⁵
250 V, 3 A, cos φ = 1	1800/h, 50% DC, +70°C	7.5 x 10 ⁵
230 V, 550 W Halogenlampe I _{in} ≤ 40 A _{peak} I _{off} = 2.5 A	60/h, 8% DC, +22°C	2.0 x 10 ⁵
230 V, 1000 W Halogenlampe I _{in} ≤ 71.5 A _{peak} I _{off} = 4.5 A	60/h, 8% DC, +25°C	7.0 x 10 ⁴
230 V, 900 W Leuchtstoffröhre (25 x 36 W) parallel ausgeglichen, 30 μF	360/h, 50% DC, +25°C	1.0 x 10 ⁴
230 V, Kompressor I _{in} ≤ 21 A _{peak} I _{off} = 3.5 A cos φ = 0.5	500/h, 20% DC, +25°C	1.7 x 10 ⁵
250 V, 8 A, cos φ = 0.3	360/h, 50% DC, +25°C	1.0 x 10 ⁵

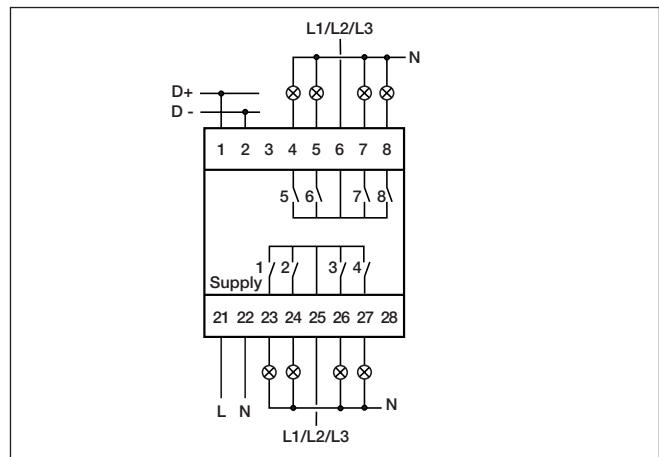
Zubehör

DIN-Schiene FMD 411

Weitere Informationen finden Sie unter „Zubehör“ im Dupline[®]-Katalog.

Schaltbild

8-Kanal-Relaisausgang G 3430 5545 ...



Standardeinstellung (bei falscher BUS-Polarität):
 Alle Ausgänge AUS

Abmessungen (mm)

