

Capteur Magnétique de Sécurité Cylindrique Type SMSA2P10



- Adapté pour les applications de catégorie de sécurité 3 selon EN ISO 13849-1:2015, une fois connecté au dispositif de sécurité approprié
- Sortie: 1 NO
- Raccordement à câble
- Boîtier cylindrique
- Flux de codage multiple
- Conformément à la norme CEI EN 60947-5-3:2000

Description du Produit

Le capteur magnétique SMSA2P10 est conçu conformément aux normes EN ISO 12100:2010, EN 60204-1 et EN 1088. Il est caractérisé par des flux de codage multiples et

est utilisable pour des applications jusqu'à la catégorie de sécurité 3 selon EN ISO13849-1:2015, une fois connecté au dispositif de sécurité approprié.

Référence

SMS A2 P 10

Capteur magnétique de sécurité _____
 Diamètre _____
 Boîtier _____
 Type de contact _____

Tableau de Sélection

Sortie	Distance de fonct.	Catégorie de sécurité	Référence
1 NO	16 mm	3	SMS A2 P 10

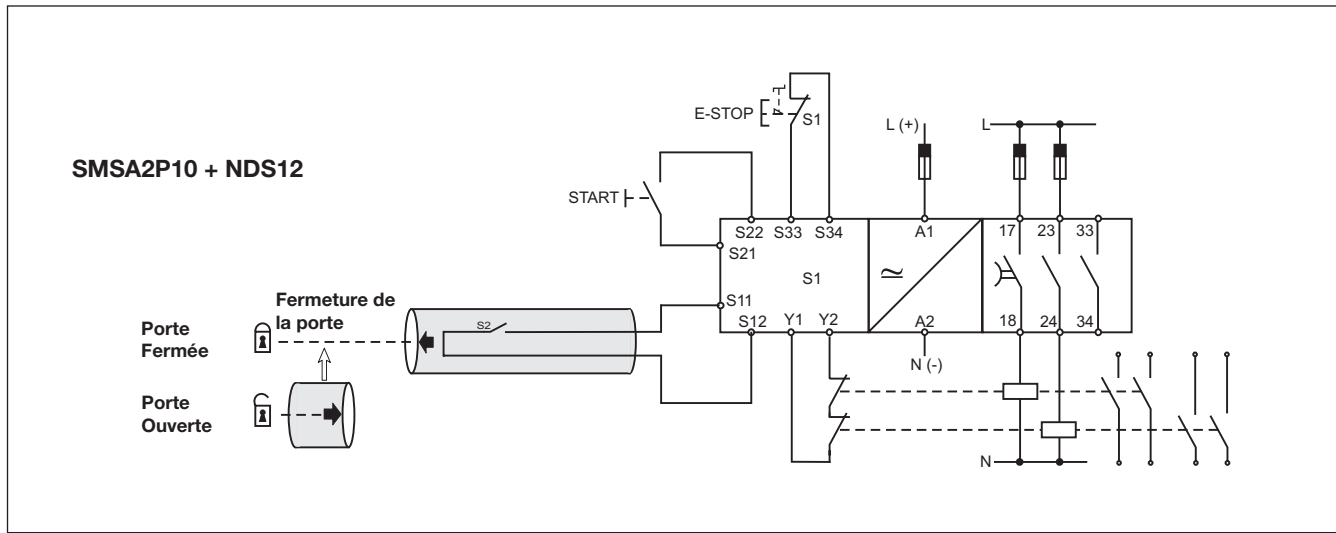
Caractéristiques de Sortie

Sortie	Catégorie 3 (EN ISO13849-1:2015) 1 NO
Raccordement	Câble (PVC, AWG 22, L = 2 m, 2 x 0,35 mm ²)
Caractéristiques électriques	Tension max. de commut. 100 VCA Courant max. de commut. 0,25 A Puissance max. de commut. 5 VA

Caractéristiques Générales

Distance de fonctionnement ON	16 ± 5 mm
Distance de déclenchement OFF	20 ± 6 mm
Distance de mise à zéro	20 ± 6 mm
Aimant associé	CLSA2
Décalage autorisé	max ± 2 mm
Boîtier	Dimensions M18x1 Matériau PBT +30% verre
Poids	Environ. 70 g
Environnement	Degré de protection IP 67 Température de fonctionn. -25 ÷ +70 °C Température de stockage -25 ÷ +70 °C
Marquage CE	Oui

Application



Directions de Fonctionnement

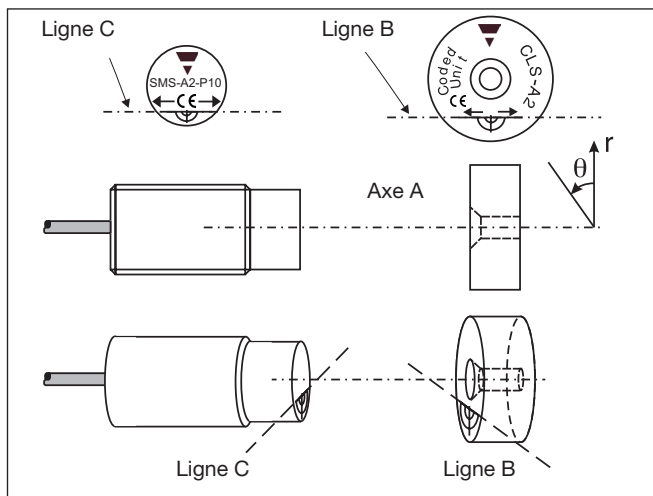
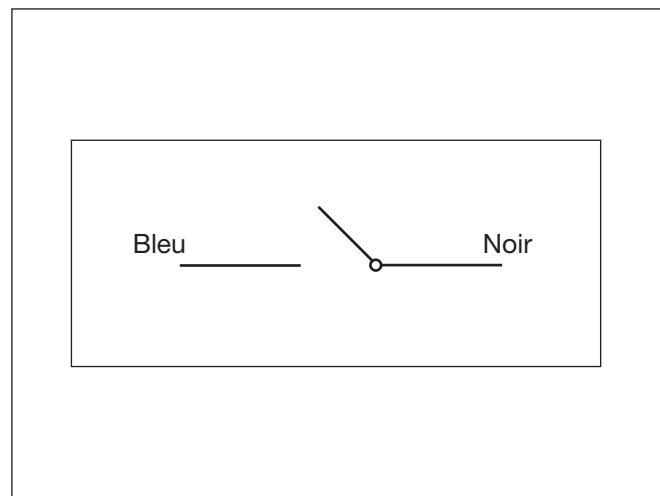


Schéma de Câblage



Dimensions

