

Smart Dupline® Détecteur PIR avec Luxmètre pour Plafond Type SHSBP90L

CARLO GAVAZZI



- Capteur passif IR présence/mouvement
- Applications en intérieur
- Distance de fonctionnement: 8 m maxi
- Alimentation par bus, aucune alimentation externe n'est requise
- LED bleue de détection de présence et de mouvement, programmables
- Montage dans la boîte de plafond LK PL52 ou PL55

Description du produit

Le SHSBP90L est un capteur PIR à 90° détecte la présence et/ou le mouvement dans les installations en intérieur. Il intègre deux produits en un grâce à un luxmètre embarqué. Ce capteur fait partie du concept Smart House. En présence de personnes, il est capable

de commander automatiquement les éclairages, les volets roulants, la climatisation, les alarmes anti intrusion et toutes autres fonctions supportées par le système Smart House. Le capteur est entièrement programmable via le logiciel SH.

Choix de la version

Boîtier	Couleur	LED	Alimentation par bus
Ø 76 x 25 mm	Blanc	1 bleue	SHSBP90L

Caractéristiques d'entrée

Entrées IR	
Lentille	Doubles zones de détection
Angle	90°
Portée	≤ 8 m
Luxmètre	
Écart standard	-3% à + 3%
Temps de réponse	Selon le nombre de variables dans le système
Gamme de mesure	0 à 20 kLux
Précision de sortie dans la gamme	0°C - 40°C ± 10% -30°C à 0°C ± 15% 40°C à 60°C ± 20%

Référence

SH SB P 90 L

smart-house
Montage en plafond
Capteur passif à infrarouge
Angle de détection
Luxmètre

Caractéristiques Dupline®

Tension	8,2 V
Tension Dupline®	10 V maxi
Tension Dupline®	5,5 V mini
Courant Dupline®	5 mA maxi

Caractéristiques de sortie

Sortie	
LED	1 bleue

Caractéristiques d'alimentation

Alimentation	Alimentation par bus
--------------	----------------------

Caractéristiques générales

Codage des adresses	Automatique: En effet, le Sx2WEB24 reconnaît le module grâce au code d'identification spécifique (SIN) que l'utilisateur saisit dans le logiciel de configuration.	Raccordement	Sans vis, amovible	0,2 à 1,5 mm ²
			D+	Signal
			D-	GND
Environnement	IP 20	Boîtier	LK PL-box Mechanics	
Indice de protection	3 (IEC 60664)	Dimensions	Ø 76 x 25	
Degré de pollution	0° à +50°C	Poids	25 g	
Température de fonctionnement	-20° à +70°C	Marquage CE	Oui	
Température de stockage	20 à 80% RH	CEM		
Humidité (sans condensation)		Immunité		EN 61000-6-2
		- Décharge électrostatique		EN 61000-4-2
		- Fréquence rayonnée		EN 61000-4-3

Caractéristiques générales (suite)

- Immunité aux rafales
- Surtensions
- Immunité aux fréquences radio conduites
- Champs magnétiques à la fréquence du courant
- Chutes de tension, variations, interruptions

EN 61000-4-4
EN 61000-4-5

EN 61000-4-6

EN 61000-4-8

EN 61000-4-11

- Émission
- Émissions conduites et rayonnées
 - Émissions conduites
 - Émissions rayonnées

EN 61000-6-3

CISPR 22 (EN55022), cl. B
CISPR 16-2-1 (EN55016-2-1)
CISPR 16-2-3 (EN55016-2-3)

Mode de fonctionnement

Le capteur PIR réagit à toute variation de rayonnement thermique infrarouge. Tout objet ou corps entrant dans le champ de vision du capteur modifie l'image thermique qu'il détecte.

La lentille segmentée qui équipe le capteur, divise le champ de vision en zones actives et en zones passives qu'il ne détecte pas (voir figures "zones horizontales et verticales sensibles"). En détectant dans ces zones, une variation du rayonnement thermique infrarouge d'une source de chaleur, le capteur identifie une présence et / ou un mouvement.

Quatre paramètres permettent à l'utilisateur de programmer le capteur en sensibilité et en vitesse de détection de présence et/ou de mouvement, avec l'outil SH si le capteur est commandé par un contrôleur maître Sx2WEB24.

Le mode de détection de tra-

versée de zones actives, la sensibilité de détection, le nombre d'impulsions et enfin la fenêtre temporelle où ces impulsions doivent être détectées, sont les 4 paramètres à définir par l'utilisateur pour détecter à la fois la présence et le mouvement.

Le système utilise le paramètre «Mouvement» dans les fonctions alarme anti-intrusion et marche éclairage; le système utilise également le paramètre «Présence» dans la fonction éclairage pour recharger la minuterie d'économie d'énergie (c'est à dire que chaque fois qu'une présence est détectée, le compte à rebours de la minuterie d'économie d'énergie recommence le débruit.

1) Mode de détection

A: Génération d'un signal d'impulsion dès franchissement de la limite zone active/passive. En sélectionnant cette option, on commande

au capteur de détecter la présence et le mouvement afin d'allumer l'éclairage dès qu'une personne passe d'une zone active à une zone passive ou inversement (le temps de réponse est très rapide).

B: Génération d'un signal d'impulsion dès franchissement de deux limites. C'est le cas d'une personne qui passe d'une zone active à une autre zone active via un système passif ou vice versa. Dans le cas de capteurs utilisés dans la fonction alarme anti-intrusion, cette option est recommandée car elle évite les conditions de fausses alarmes.

2) Sensibilité

Le seuil de sensibilité est réglable de 3 à 100: plus le seuil est bas plus la distance de détection est longue mais aussi, plus la sensibilité aux sources de chaleur est élevée.

Les Figures "zones horizontales et verticales sensibles" illustre trois exemples de sensibilité différente.

3) Nombre d'impulsions

C'est le nombre d'impulsions calculé selon le mode de détection A ou B avant qu'un message de détection de personnes ne soit envoyé au contrôleur. Ce nombre est réglable de 1 à 8.

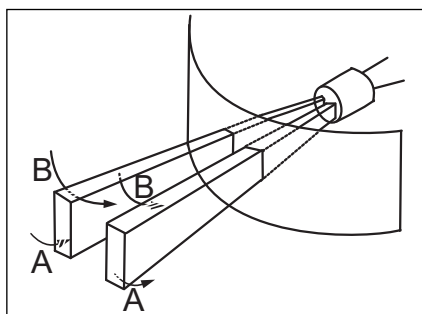
4) Fenêtre temporelle

C'est l'intervalle de temps au cours duquel un nombre d'impulsions prédéfini doit être détecté. Cet intervalle est réglable de 1 à 10 secondes.

Le tableau ci-dessous illustre un exemple de paramètres qui peut naturellement dépendre des conditions environnementales, de l'application et du type d'installation.

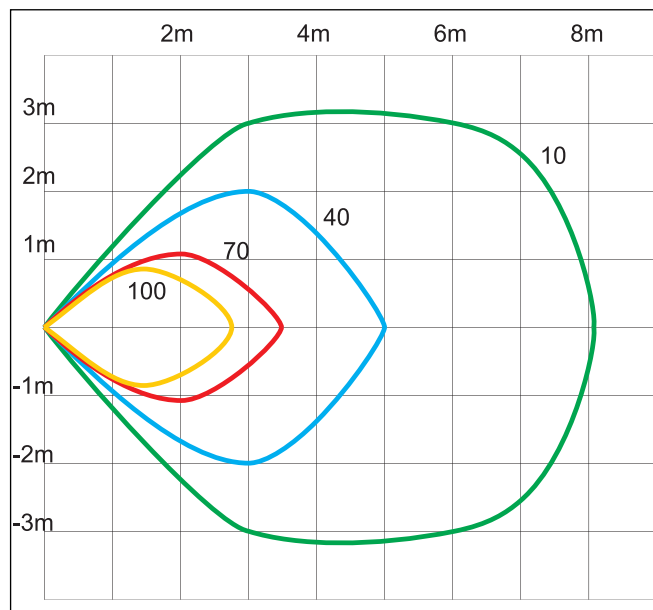
	Présence	Mouvement (éclairage fx)	Mouvement (alarme fx)
Mode de détection	A	A	B
Sensibilité	10..30	30..70	50..100
Nombre d'impulsions	1	1	3
Fenêtre temporelle	10	2	10

Zone active et passive



Mode de fonctionnement (suite)

Zone horizontale sensible



SHSBP90L connecté au Sx2WEB24

Si le capteur PIR est connecté au Sx2WEB24, le nombre d'impulsions de détection de présence et/ou mouvement, l'intervalle de temps, la sensibilité ainsi que les fonctions de signalisation par LED sont programmées via une interface très conviviale du logiciel SH (se reporter au manuel du logiciel SH).

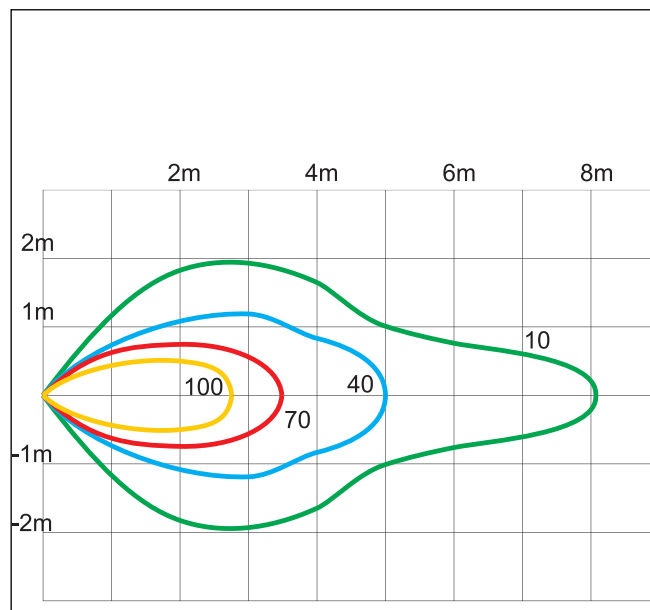
La vitesse de détection (nombre d'impulsions dans un intervalle de temps) et la sensibilité doivent être définies comme indiqué plus haut.

Programmation des LED

Le SHSBP90L est doté de une LED configurable (bleue) à programmer.

LED bleue: l'utilisateur peut choisir l'une des options sui-

Zone verticale sensible



vantes :

1. LED toujours éteinte
2. Bref clignotement de la LED toutes les secondes sur détection de présence/mouvement
3. Bref clignotement de la LED toutes les secondes (si la LED sert d'indicateur d'état d'une fonction).

Adressage

Si le module d'entrée est connecté au générateur

maître Sx2WEB24, la configuration des adresses est inutile. Il suffit que l'utilisateur saisisse le code d'identification spécifique (SIN) dans le logiciel SH, lors de la création de la configuration du système. Adresses utilisées: 2 adresses d'entrée, 1 adresse de sortie.

Montage

Le capteur PIR est conçu pour montage Boîte de plafond.

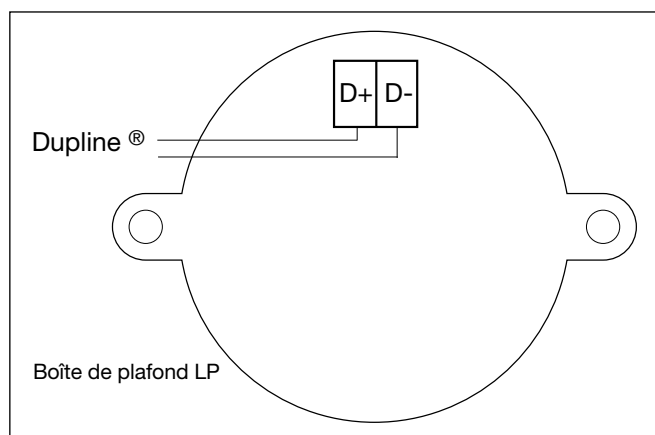
Le SHSBP90L est un capteur passif et on peut en installer plusieurs dans la même salle, sans risque d'interférence. Ne jamais installer le module dans les conditions suivantes:

- a) En extérieur.
- b) Dans des lieux directement exposés au soleil ou à des véhicules à moteur dont les phares pointent directement sur le capteur.
- c) Dans des lieux directement exposés au débit d'air issu d'un réchauffeur ou d'un climatiseur.

- d) Dans des lieux sujets à des variations rapides de la température.
- e) Dans des lieux exposés à d'importantes vibrations.
- f) À proximité de vitrages ou autres objets susceptibles de réfléchir le rayonnement infrarouge.

Nota: Si le système doit détecter la présence, installer impérativement le capteur de sorte que sa zone sensible couvre entièrement la zone de détection de présence. Voir les figures "zones horizontales et verticales sensibles"

Schéma de câblage



Dimensions

