

Smart Dupline® Modules d'entrées analogiques Type SHPINNI2

CARLO GAVAZZI



- 2 x entrées Ni1000 (TK5000)/Pt1000
- Alimenté par bus
- Choix du type d'entrée au moyen des outils de configuration SBWEB/SHWEB
- Corps de petites dimensions pour installation décentralisée en boîtier mural

Description du produit

Le module d'entrée SHPINNI2 comporte 2 entrées Ni1000/Pt1000. Grâce à ses dimensions compactes, le module se monte aisément en boîtier mural ou dans un petit boîtier de dérivation, permettant ainsi une installation décentralisée par liaisons multipoints avec le bus Dupline® et l'alimentation CC, de capteur à capteur. Comparée aux raccordements classiques en étoile, cette conception simplifie le

câblage avec le contrôleur, diminue le nombre de DDC et de sous tableaux nécessaires et permet de gérer en souplesse les modifications/évolutions de dernière minute.

Les outils de configuration SBWEB/SHWEB permettent de choisir le type d'entrée (Ni1000 ou Pt1000) et la gamme d'entrée à utiliser.

Nota : La précision dépend de la gamme d'entrée choisie.

Référence

SH P IN NI 2

Smart Dupline®
Module décentralisé
Module d'entrée
Entrée Ni1000/Pt1000
Module décentralisé

Sélection de modèle

Entrée	Type	Alimenté par Dupline®
2	Ni1000(TK5000)/Pt1000	SHPINNI2

Caractéristiques d'alimentation

Alimentation
Temps de mise sous tension
Activé (toutes les entrées)

Alimenté par Dupline®
≤ 2 s
≤ 1 s

Caractéristiques Dupline®

Tension	8,2 V
Tension Dupline® maxi	10 V
Tension Dupline® mini	5,5 V
Courant Dupline® maxi	3,5 mA

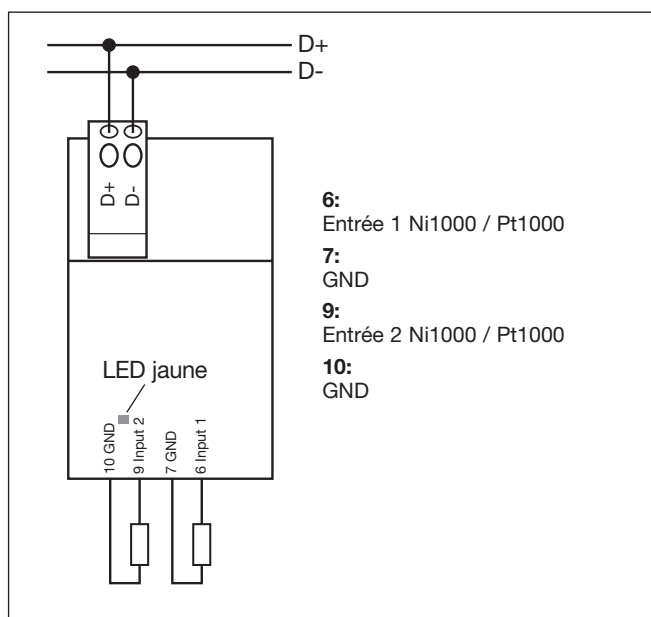
Caractéristiques des entrées analogiques

Ni1000		Pt1000	
Gamme de mesure de la température	-30 à 130°C	Gamme de mesure de la température	-30 à 130°C
Erreur de précision (-30°C to -21°C)	< 1,0°C	Erreur de précision (-30°C to -21°C)	< 1,0°C
Erreur de précision (-20°C to 50°C)	< 0,5°C	Erreur de précision (-20°C to 50°C)	< 0,5°C
Erreur de précision (51°C to 130°C)	< 1,0°C	Erreur de précision (51°C to 130°C)	< 1,0°C
Longueur de câble	< 5 m	Longueur de câble	< 5 m
Ni1000		Pt1000	
Gamme de mesure de la température	-30 à 250°C	Gamme de mesure de la température	-30 à 250°C
Erreur de précision (-30°C to -21°C)	< 2,0°C	Erreur de précision (-30°C to -21°C)	< 2,0°C
Erreur de précision (-20°C to 50°C)	< 0,9°C	Erreur de précision (-20°C to 50°C)	< 0,9°C
Erreur de précision (51°C to 130°C)	< 2,0°C	Erreur de précision (51°C to 130°C)	< 2,0°C
Erreur de précision (131°C to 250°C)	< 5,0°C	Erreur de précision (131°C to 250°C)	< 5,0°C
Longueur de câble	< 5 m	Longueur de câble	< 5 m

Caractéristiques générales

Environnement		Résistance diélectrique	
Degré de pollution	2(IEC 60664-1, par. 4.6.2)	Dupline® vers entrée signal	Néant
Température de fonctionnement	0°C à +50°C	CEM	
Température de stockage	-50 à +85°C	Immunité	EN61000-6-2
Humidité (sans condensation)	20 - 90% HR	- Décharge électrostatique	EN61000-4-2
Boîtier		- Fréquence radio rayonnée	EN61000-4-3
Matériau	Macromel	- Rafales (Immunité)	EN61000-4-4
Couleur	Ambre	- Surtension/surintensité	EN61000-4-5
Dimensions (h x l x p)	50 x 30 x 18 mm	- Fréquence radio conduite	EN61000-4-6
Poids	50 g	- Champs magnétiques à la fréquence du courant	EN 61000-4-8{MQ}
Indice de protection	IP20	- Chutes, variations et coupures de tension	EN61000-4-11
Bornier		Émission	
Bus Dupline®	2 x bornes doubles à ressort	- Émissions conduites et rayonnées	CISPR 22 (EN55022), cl. B
Section	Borne: 1,5 mm ²	- Émissions conduites	CISPR 16-2-1 (EN55016-2-1)
Câble x 4		- Émissions rayonnées	CISPR 16-2-3 (EN55016-2-3)
6 + 9	Entrée Ni1000(TK5000)	Homologation	CE
7 + 10	GND		cULus selon UL60950
Section	0,14 mm ²		
Longueur de câble	0,25 m		
Attribution des adresses	Automatique: Le contrôleur reconnaît le module grâce au code d'identification spécifique (SIN) que l'utilisateur saisit dans le logiciel de configuration.		

Schéma de câblage



Dimensions

