

smart-house Module Dupline® Transparent Type SH1DUPFT

CARLO GAVAZZI



- Module Dupline® Transparent
- Le Bus Dupline® est présent sur les connecteurs supérieur et inférieur et sur le bus interne.
- Aucune alimentation n'est nécessaire

Description du produit

Le SH1DUPFT simplifie le câblage d'une installation domotique smart-house: il doit être connecté à l'extrémité gauche du rail DIN, donnant accès au bus Dupline® depuis les connecteurs supérieur et inférieur jusqu'au bus interne et vice versa.

En interne, les trois connecteurs sont en court-circuit c'est à dire que le raccordement du bus aux connecteurs du haut et du bas doit être localisé sur le même réseau Dupline®.

Référence

SH 1 DUPFT

smart-house
Boîtier à 1 module DIN
Dupline® transparent

Sélection de modèle

| Boîtier | Montage | Dupline® Transparent |
|---------------|----------|----------------------|
| 1 modules DIN | Rail DIN | SH1DUPFT |

Caractéristiques générales

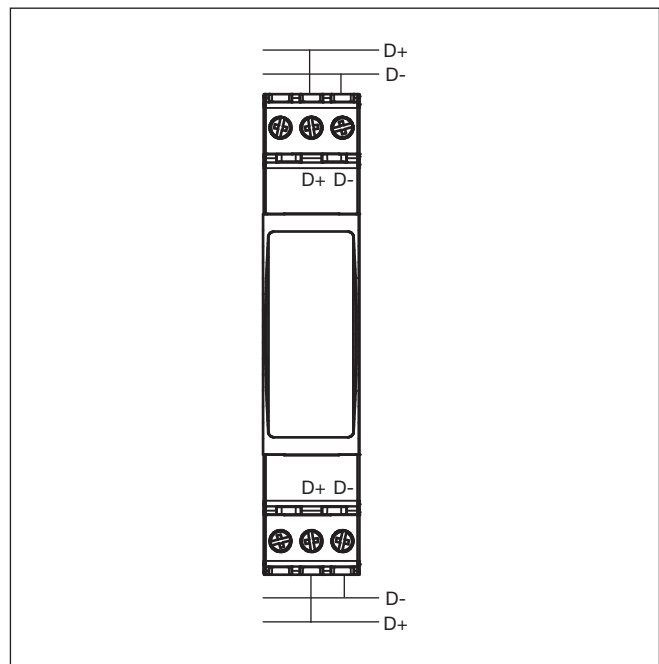
| Catégorie de surtension | Cat. III (IEC 60664, EN60664) | Marquage CE | Oui |
|-------------------------------|--|--|----------------------------|
| Environnement | | CEM | |
| Indice de protection | | Immunité | EN 61000-6-2 |
| Face avant | IP 40 | - Décharge électrostatique | EN 61000-4-2, |
| Borne à vis | IP 20 | - Fréquence rayonnée | EN 61000-4-3 |
| Température de fonctionnement | -20°C à +50°C | - Immunité aux rafales | IEC/EN 61000-4-4 |
| Température de stockage | -30°C à +70°C | - Surtensions | IEC/EN 61000-4-5 |
| Humidité | 20 à 80% HR, pas de condensation | - Immunité aux fréquences radio conduites | EN 61000-4-6 |
| Boîtier | | - Champs magnétiques à la fréquence du courant | EN 61000-4-8 |
| Dimensions (l x h x p) | 17.5 x 90 x 63.5 mm. | - Chutes de tension, variations, interruptions | EN 61000-4-11 |
| Matériau | Noryl auto extincteur UL 94 V-0. | Émission | EN 61000-6-3 |
| Montage | Rail DIN | - Émissions conduites et rayonnées | CISPR 22 (EN55022), cl. B |
| Homologations | cULus, selon UL60950 Notes UL: Température ambiante: 40°C maxi. | - Émissions conduites | CISPR 16-2-1 (EN55016-2-1) |
| | | - Émissions rayonnées | CISPR 16-2-3 (EN55016-2-3) |

Connexions

Dupline®

D+, D-
 D+, D-
 Bus interne, connecteur mâle côté droit

Schémas de câblage



Dimensions

