

RHS703F



Accessoires: dissipateurs thermiques



Principales caractéristiques

- Résistance thermique 0.37°C/W
- Convient au montage des relais statiques en configuration 1-phase
- Montage sur rail DIN
- Convient au montage en tableau
- Dimensions L x H x P: 72 x 141 x 75 mm
- Conformité RoHs

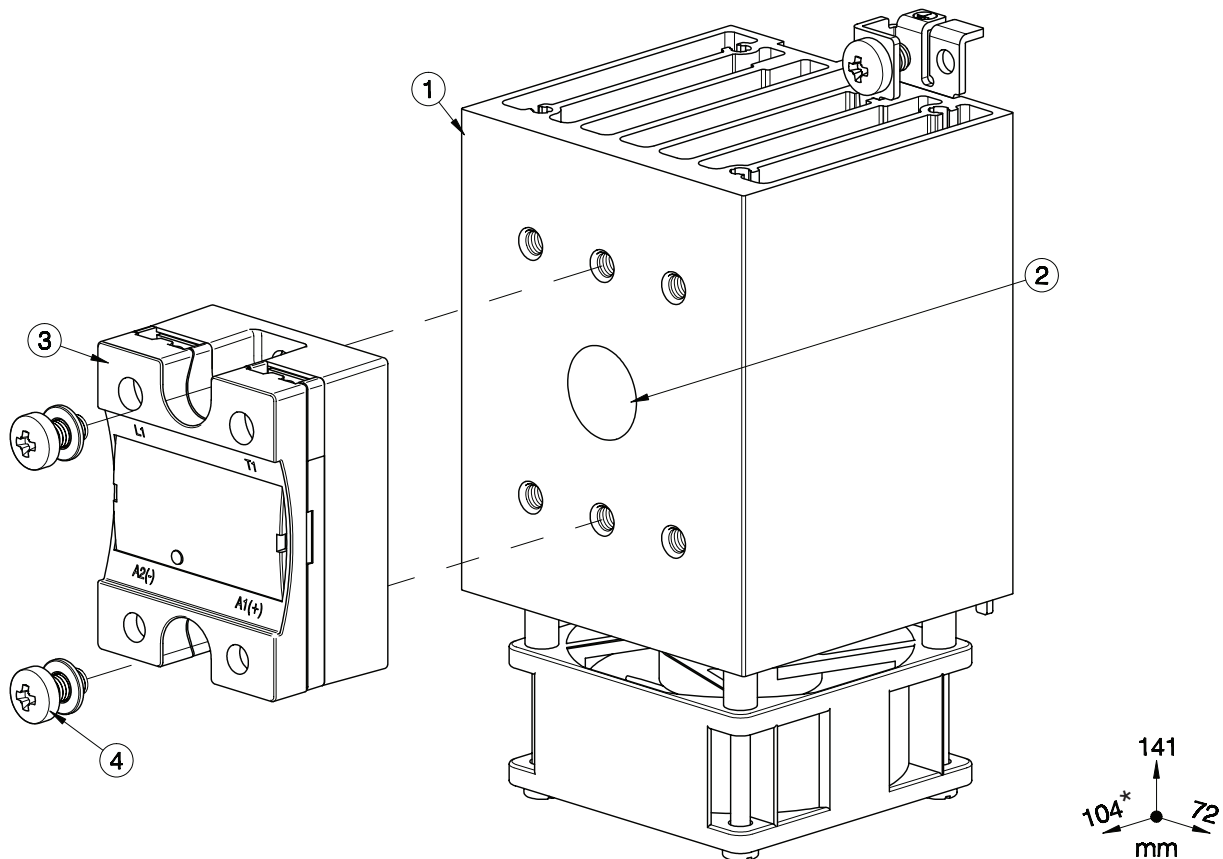
Description

Dissipateur thermique équipé avec ventilateur inclus, pour montage de 3 relais statiques en configuration 1-phase.

Ajouté à la réf. commerciale du relais statique, le suffixe H76 / H77 correspond aux dissipateurs montés en usine. Les conditions sont applicables. Pour plus amples détails, consulter votre agent commercial Carlo Gavazzi.

Structure

Relais statique 1-Phase



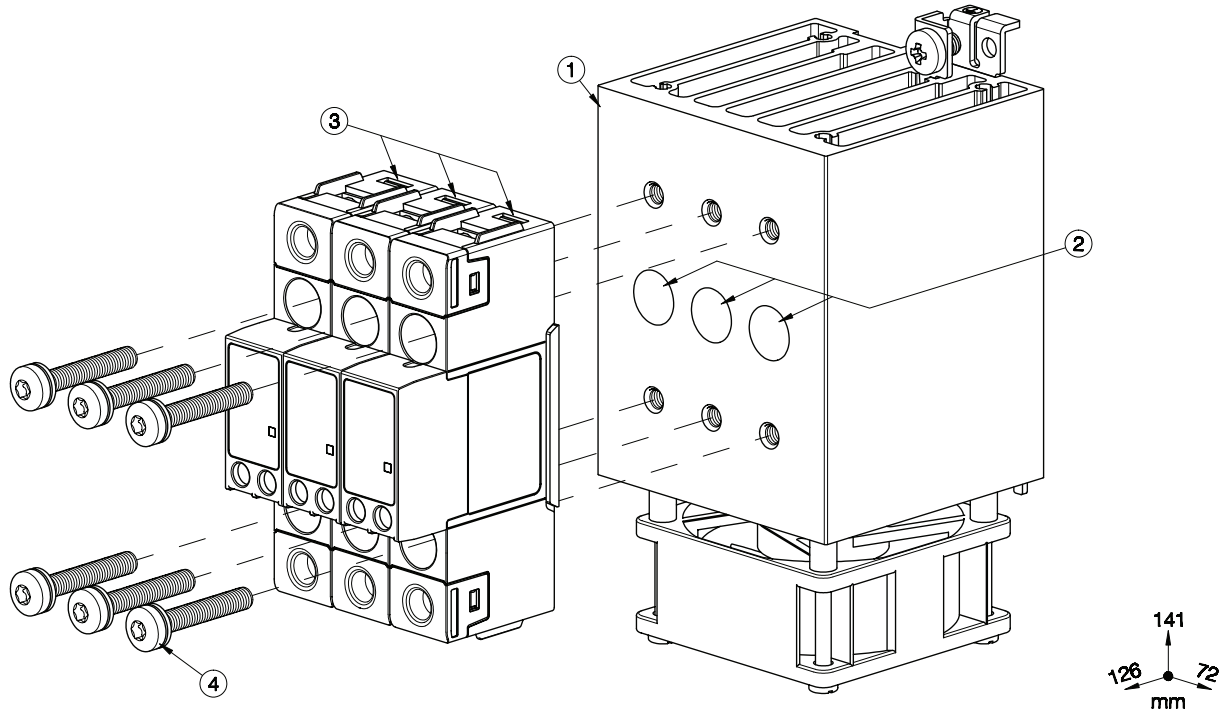
Élément	Composant	Qty	RHS703F
1	Dissipateur thermique équipé RHS703F	1	Fournie
2	Pâte thermique HTS02S	1	Fournie
3	Relais statique 1-Phase 45x59mm	1	Non fournie
4	M5x10mm PZ2 + rondelle	2	Fournie

Remarques:

* 108mm pour RK..C, 119mm pour RK..P (avec connecteurs).

Dimensions inclus relais.

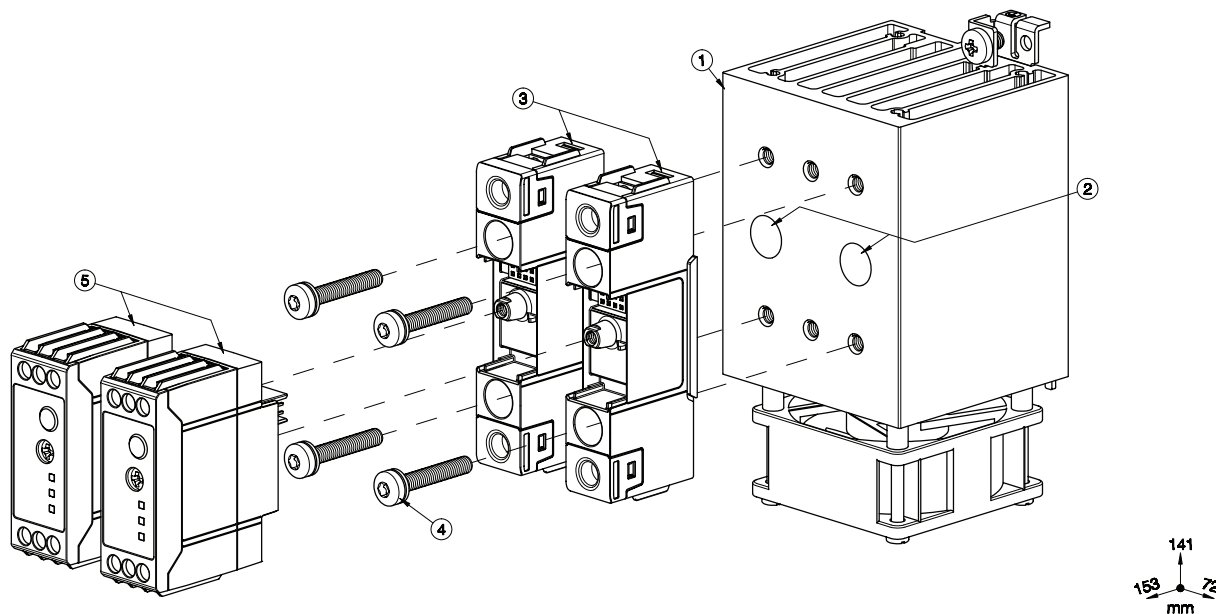
Module RGS1 18mm



Élément	Composant	Qty	RHS703F
1	Dissipateur thermique équipé RHS703F	1	Fournie
2	Pâte thermique HTS02S	1	Fournie
3	SSR RGS1 18x90mm (max.)	3	Non fournie
4	M5x30mm Torx T20 + rondelle (par relais statique)	2	Fournie (x6)

Remarques:
Dimensions inclus relais.

Module RGS1 22.5mm



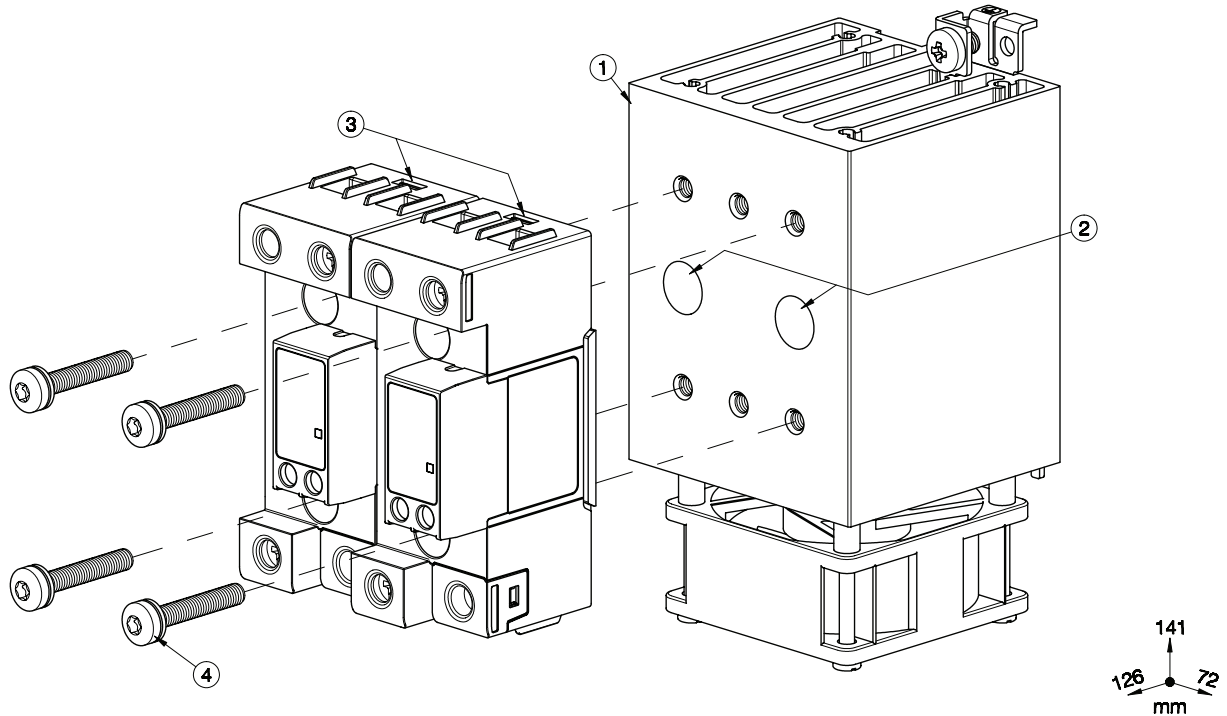
Élément	Composant	Qty	RHS703F
1	Dissipateur thermique équipé RHS703F	1	Fournie
2	Pâte thermique HTS02S	1	Fournie
3	Module de puissance RGS1 18x90mm (max.)	2	Non fournie
4	M5x30mm Torx T20 + rondelle (par relais statique)	2	Fournie (x6)
5	Module de commande RGS1S 22,5x65mm (max.)	2	Non fournie

Remarques:

Dimensions inclus relais.

En cas d'utilisation d'un seul relais statique, l'installer impérativement au centre du dissipateur.

Module RGS1 35mm



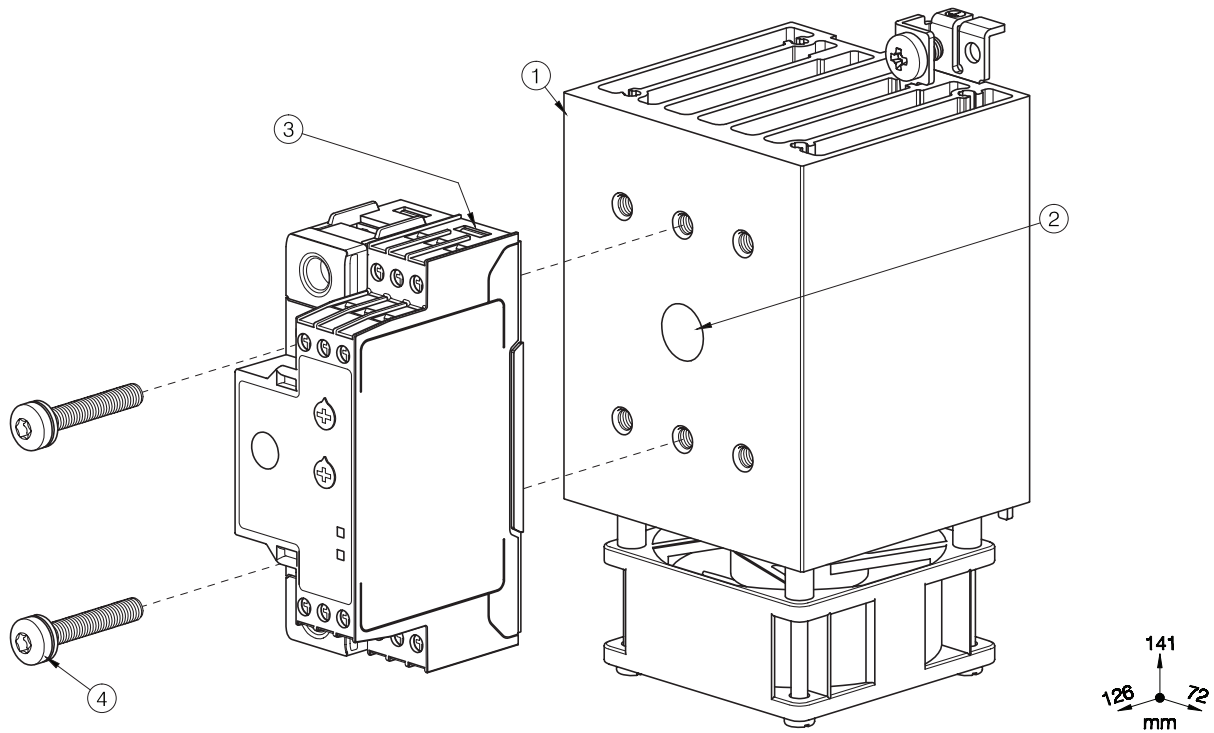
Élément	Composant	Qty	RHS703F
1	Dissipateur thermique équipé RHS703F	1	Fournie
2	Pâte thermique HTS02S	1	Fournie
3	RGS1 ou RGS1S SSR 36x90mm (max.)	2	Non fournie
4	M5x30mm Torx T20 + rondelle (par relais statique)	2	Fournie (x6)

Remarques:

Dimensions inclus relais.

En cas d'utilisation d'un seul relais statique, l'installer impérativement au centre du dissipateur.

Module RGS1P 35mm



Élément	Composant	Qty	RHS703F
1	Dissipateur thermique équipé RHS703F	1	Fournie
2	Pâte thermique HTS02S	1	Fournie
3	RGS1P relais statique 35x90mm	1	Non fournie
4	M5x30mm Torx T20 + rondelle (par relais statique)	2	Fournie (x6)

Remarques:

Dimensions inclus relais.

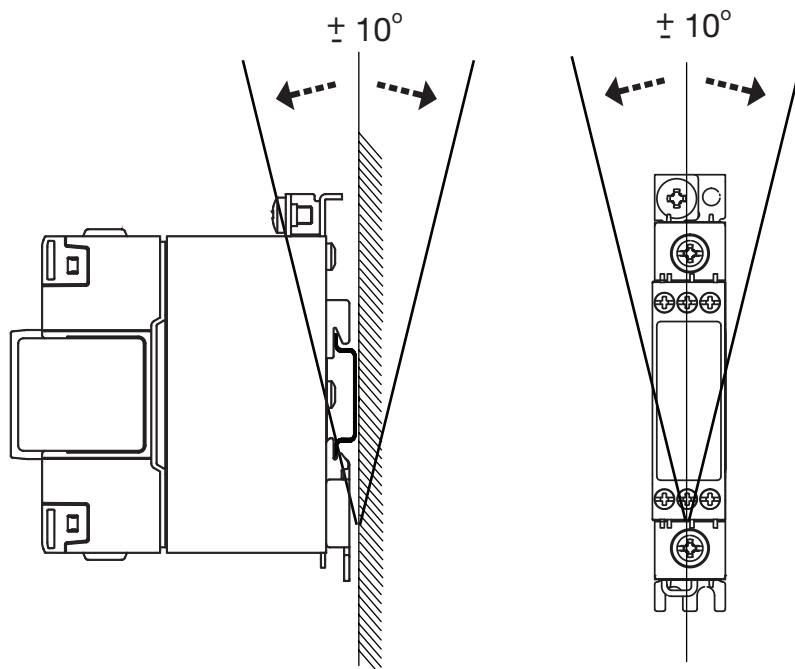
En cas d'utilisation d'un seul relais statique, l'installer impérativement au centre du dissipateur.

Caractéristiques

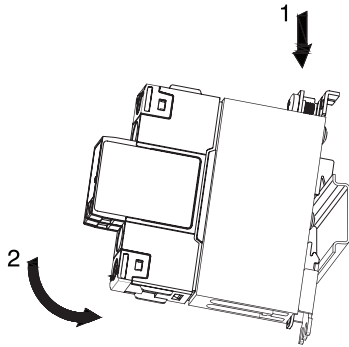
Généralités

Couple de serrage du relais statique	1.5Nm (13.3 lb-in)
Vis PE (Non fournies avec l'ensemble)	M5, max. 1.5Nm (13.3 lb-in)
Poids (sans relais)	env. 710g
Matériau	Aluminium
Finition	Anodisation noire
Montage d'un ventilateur	Intégré
Tension d'alimentation du ventilateur RHS703F60-24 RHS703F60-230	24 VCC 220 - 240VCA, 50/60Hz
Consommation de puissance RHS703F60-24 RHS703F60-230	1.8 Watts 4.1/4.4 Watts
Consommation de courant: RHS703F60-24 RHS703F60-230	75 mA 198 mA

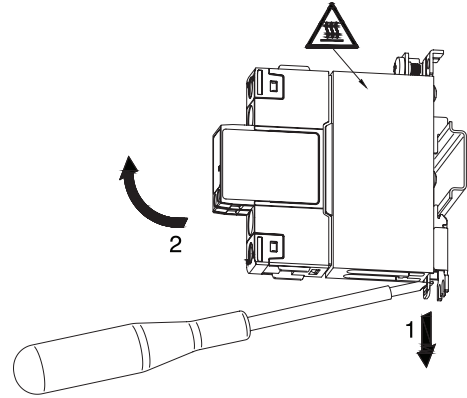
Position de montage



Installation

**Fig. 1** Montage sur rail DIN

Les illustrations sont qu'à titre d'exemple.

**Fig. 2** Dépose d'un SSR monté sur rail DIN




Caractéristiques maximales du courant (par relais)


1. Les recommandations suivantes s'appliquent uniquement à un ensemble relais + dissipateur monté comme illustré dans les instructions d'installation, sauf indication contraire.
2. Les caractéristiques indiquées s'appliquent à un relais statique unipolaire. L'outil de sélection disponible à l'adresse www.productselection.net permet de choisir en ligne des courants de charge différents, des températures ambiantes différentes ou plusieurs relais sur un même dissipateur.
3. Ces recommandations s'appliquent uniquement au produit d'interface thermique spécifié par Carlo Gavazzi entre le relais et le dissipateur. L'utilisation d'une interface thermique différente est susceptible d'invalider ces recommandations.

▶ Pâte à changement de phase pré-attachée

1x 2-pole SSR	Température ambiante						
	°C °F	20 68	30 86	40 104	50 122	60 140	70 158
RK 2.. (par pôle)	50	50	50	50	50	44.5	38
	51	50	50	50	50	50	43
	75	75	75	75	68	59	50

 Pâte thermique, HTS02S

1x 1-phase SSR	Température ambiante						
	°C °F	20 68	30 86	40 104	50 122	60 140	70 158
RA..L RA..T	10	10	10	10	10	10	10
	25	25	25	25	25	22.5	18.5
RA..	25	25	25	25	25	25	20
	50	50	50	50	44	37	29
	90	89	84.5	74.5	64.5	54	43
	110	104.5	98.5	87	75	62	49
RA60..	50	50	50	50	43.5	36.5	29.5
RA2A.. (per pole)	25	25	25	25	25	25	25
	40	40	40	40	37.5	33	28.5
	25M	25	25	25	25	25	25
	40M	40	40	40	39	34	29
RS1A..	10	10	10	10	10	9.5	7.5
	25	25	25	25	25	25	25
	40	40	40	40	40	40	40
RS1A..E	25	25	25	25	21.5	18.5	15.5
	40	37	35	31	27.5	23.5	19.5
RM1A.. RM1B.. RM1C..	25	25	25	25	25	25	25
	50	50	50	50	50	50	45.5
	75	75	75	75	75	72.5	58
	100	100	100	100	97.5	85	64
RM1A60.. RM1B60.. RM1C60.. RM1E60..	50	50	50	50	50	45	39
RAM1A.. RAM1B.. RM1E..	25	25	25	25	25	25	25
	50	50	50	50	50	50	45.5
	75	75	75	75	75	72.5	58
	100	100	100	92.5	82.5	72.5	58
	125	125	120.5	109	97.5	85	64
RM1D060	10	10	10	10	10	10	10
	20	20	20	20	20	19	19.5
	50	50	50	50	50	50	46.5
	100	100	100	100	100	100	80
RM1D200	20	20	20	20	20	20	20
	50	50	50	50	50	50	45.5
RM1D500	10	10	10	10	10	10	10


Pâte thermique, HTS02S

1x 1-phase SSR	Température ambiante						
	°C °F	20 68	30 86	40 104	50 122	60 140	70 158
RGS1..E RGS1P..E (per pole)	25	25	25	25	25	25	25
	50	50	50	50	50	50	50
	51	50	50	50	50	50	50
	75	75	75	75	75	69	59.5
	90 91 92	90	90	90	84.5	74.5	64.5
RGS1..U	20	20	20	20	20	20	20
	30	30	30	30	30	30	30
RGS1S..E	20	23	23	23	23	23	23
	30	30	30	30	30	30	30
	31	30	30	30	30	30	30
	92	90	90	90	84.5	74.5	64.5
RGS1S..U	61	65	65	65	65	65	64.5
RGS1D..	15	15	15	15	15	15	15
	25	25	25	25	25	25	25


Platine thermique KK071CUT pour relais statiques 1-phase, RGHT pour relais statiques RG

1x 1-phase SSR	Température ambiante						
	°C °F	20 68	30 86	40 104	50 122	60 140	70 158
RA..L RA..T	10	10	10	10	10	10	10
	25	25	25	25	22.5	19	16
RA..	25	25	25	25	25	22	17.5
	50	50	49	43	37	31	24
	90	68	64.5	57	49	40.5	32
	110	78	73.5	64.5	55	45.5	35.5
RA60..	50	50	48	42.5	37	31	24.5
RA2A.. (per pole)	25	25	25	25	25	25	22
	40	40	40	36.5	32.5	28.5	24.5
	25M	25	25	25	25	25	22
	40M	40	40	37.5	33.5	29	25
RS1A..	10	10	10	10	10	9	6.5
	25	25	25	25	25	25	25
	40	40	40	40	40	38	31.5
RS1A..E	25	25	24.5	21.5	18.5	16	13
	40	31	29.5	26	22.5	19.5	16
RM1A.. RM1B.. RM1C..	25	25	25	25	25	25	25
	50	50	50	48.5	43.5	38	31.5
	75	75	75	69.5	59	47.5	35.5
	100	93	89	77	65	52	38.5
RM1A60.. RM1B60.. RM1C60.. RM1E60..	50	50	50	48.5	43.5	38	31.5
RAM1A.. RAM1B.. RM1E..	25	25	25	25	25	25	25
	50	50	50	50	49	41	31
	75	75	75	69.5	59	47.5	35.5
	100	80.5	77	69.5	59	47.5	35.5
	125	93	89	77	65	52	38.5
RM1D060	10	10	10	10	10	10	10
	20	20	20	20	20	20	18.5
	50	42.5	49	50	50	50	41
	100	100	100	100	100	85	66.5
RM1D200	20	19	18.5	17	15.5	13.5	11.5
	50	50	55	51.5	47.5	43	38
RM1D500	10	10	10	10	10	10	10

▶ Platine thermique KK071CUT pour relais statiques 1-phase, RGHT pour relais statiques RG

1x 1-phase SSR	Température ambiante						
	°C °F	20 68	30 86	40 104	50 122	60 140	70 158
RGS1..E RGS1P..E (per pole)	25	25	25	25	25	25	25
	50	50	50	50	47.5	42	36
	51	50	50	50	46.5	41	35.5
	75	70	67	60.5	54.5	47.5	40.5
	90 91 92	74.5	71	64.5	58	51	43.5
RGS1..U	20	20	20	20	20	20	20
	30	30	30	30	30	30	30
RGS1S..E	20	23	23	23	23	23	23
	30	30	30	30	30	30	30
	31	30	30	30	30	30	30
	92	74.5	71	64.5	58	51	43.5
RGS1S..U	61	65	65	64.5	58	51	43.5
RGS1D..	15	15	15	15	15	15	15
	25	25	25	25	24	21	18



Références

Composants compatibles CARLO GAVAZZI

Usage	Numéro de version	Nota
Supports thermiques	KK071CUT	50 par boîte, convient aux relais statiques en configuration 1-phase
	RGHT	10 par boîte, convient aux relais statiques RG
Pâte thermique	HTS02S	Pâte thermique à base de silicone en sachet de 2.38 ml
Ventilateur	RHSF60-24	24 VCC, 60x60mm
	RHSF60-230	240 VCA, 60x60mm
Visserie	SRWKITM5X10MM	20 par boîte
	SRWKITM5X30MM	20 par boîte

Lectures complémentaires

Information	Où le trouver
Guide choix dissipateurs	https://gavazziautomation.com/nsc/FR/FR/solid_state_relays
Accessoires	https://gavazziautomation.com/images/PIM/DATASHEET/FRA/SSR_Accessories.pdf

Code de commande



RHS703F60-

Saisir le code relatif à l'option correspondante à la place de

Code	Option	Description
R	-	
H	-	
S	-	
7	-	
0	-	
3	-	
F	-	
6	-	
0	-	
-	-	
<input type="checkbox"/>	24	Pour 24VCC ventilateur
	230	Pour 240VCA ventilateur



COPYRIGHT ©2020

Sous réserve de modifications. Télécharger le PDF: <https://gavazziautomation.com>